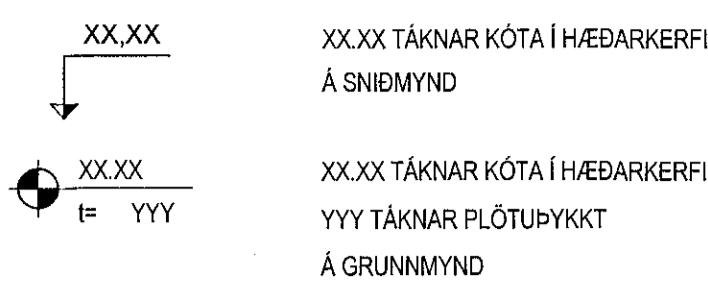
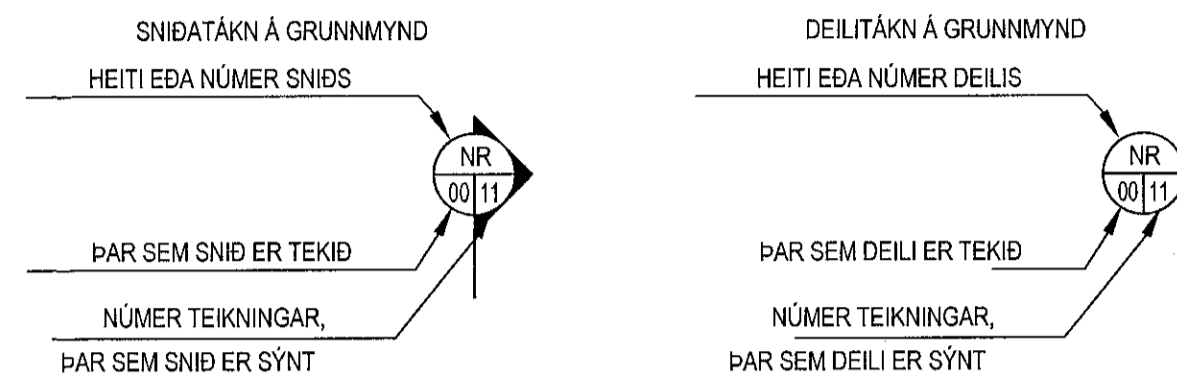
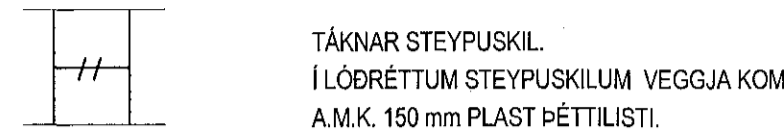


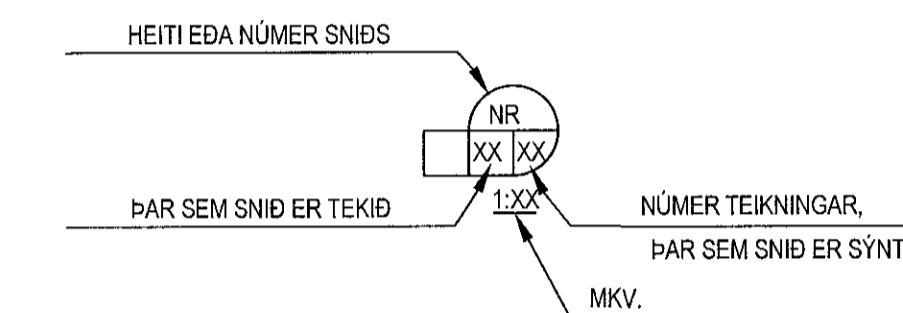
SKÝRING Á UPÐRÁTTUM:



JÄRNSTÆRÐIR ERU í mm
TIMBURÞVERMÁL ERU í mm



SNIDA OG DEILITÁKN Á SÉRMYND



ÁLAGSFORSENDUR / STAÐLAR

HANNAÐ SKV. ÍST / EN
EVROPSKUM POLHÖNNUNARSTÖÐLUM OG
ISLENSKUM ÞJÓÐARVIÐAUKUM.

EIGINÁLAG: SKV. ÍST / EVROPSKUM STÖÐLUM

NOTÁLAG: NOTÁLAG IBÚÐIR 2 KN/m². STIGAHÚS OG SVALIR 4 KN/m²

VINDÁLAG: V₁₀=36,0 m/s.
GRUNNGILDI VINDÁLAGS ER 2,04 KN/m²

SNUÓLAG: GRUNNGILDI SNUÓLAGS ER MIÐAÐ VIÐ ÁLAGSSVÆÐI 1
S* 2,1 KN/m²
GRUNNGILDI SNUÓLAGS ER 1 KN/m².

JARÐSKJÁLFTAÁLAG: 0,15 G
SUBSOIL CLASS A

STEYPA:

UNDIRSTÖÐUR OG ÞRIFALAG:
BRÖTÞOLSFLÖKKUR: C25/30
SEMENTSMAGN: MINNST 300 kg/m³
VATNSSEMENTSTALA: ≤ 0,55
HÁMARKS KORNSTÆRÐ: 25 mm
LOFTINNHALD: 5-6%
SIGMÁL: 100-125 mm

BOTNPLATA:
BRÖTÞOLSFLÖKKUR: C25/30
SEMENTSMAGN: MINNST 300 kg/m³
VATNSSEMENTSTALA: ≤ 0,55
HÁMARKS KORNSTÆRÐ: 25 mm
LOFTINNHALD: 5-6%
SIGMÁL: 100-125 mm

VEGGIR OG PLÖTUR:
BRÖTÞOLSFLÖKKUR: C25/30
SEMENTSMAGN: MINNST 300 kg/m³
VATNSSEMENTSTALA: ≤ 0,55
HÁMARKS KORNSTÆRÐ: 25 mm
LOFTINNHALD: 5-6%
SIGMÁL: 100-125 mm

YFIRHÆÐ: PLÖTUR OG BITA SKAL STEYPA MED YFIRHÆÐ Y=LENGD BITA/300
EDA STYTTRA HAF-PLÖTU / 300. GÆTA SKAL ÞESS AD
STEYPUÞYKKT PLÖTU EDA BITA MINNKI EKKI VIÐ ÞETTA.

EF EKKI ER ANNAD SÝNT SKULU DEILJÄRN VERA K10 c/c 250 mm.

TRÉVIRKI:

BOLTAR, RÆR, SKRÓFUR OG NAGLAR SKULU VERA HEIT GALVANHÚÐAÐIR.
UNDIR ALLA BOLTA OG RÆR SEM LIGGJA AD TRÉ SKAL SETJA KANTADAR SKÍFUR MED KANTLENGD 3'd OG ÞYKKT 0,3'd, ÞAR SEM D ER ÞVERMÁL BOLTA.
NOTA SKAL KAMBSAUM ÞAR SEM SVO ER FYRIR MELT, ANNARS SKAL NOTA FERSTRENDA GALVANISERADA NAGLA.
MILLI TIMBURS OG STEYPU SKAL SETJA TJÓRUPAPPA.
TRÉ Í BURÐARVIRKI SEM VERÐUR FYRIR VERÐUR SKAL ÞÚAVERJA.
TRÉSTYRKUR:
TRÉ Í BURÐARVIRKI SKAL VERA SRYRLEIKAFLOKKAÐ C18 / T1
SKV ÍST / EVROPSKUM STÖÐLUM NEMA ANNAD SÉ TEKID FRAM.
LÍMTRÉ SKAL VERA AD STYRK MINNST GL-32 skv. EVROPSKUM STÖÐLUM.

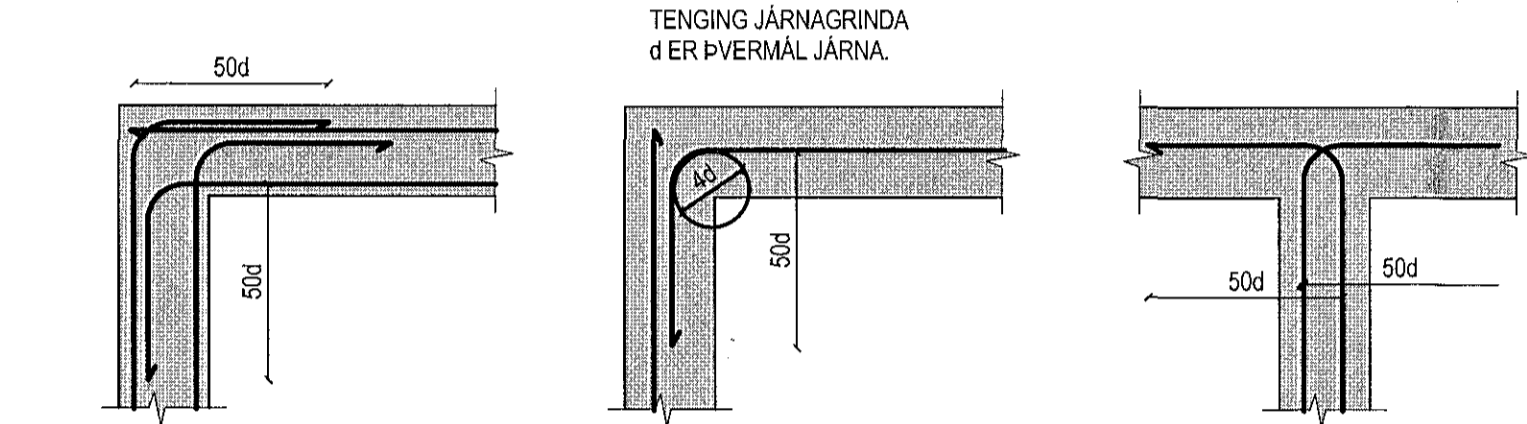
STÁLVIKRI:

STÁLGÆÐI:
STYRKUR ST 37 fy 236 MPa SKV DIN 1015.
STÁL SKAL RYÐVARID Á VIÐURKENNAN HÁTT, T.D MÁLAÐ MED ÆTIRUNNI (MENU), NEMA ANNAD SÉ TEKID FRAM.
BOLTAR SKULU VERA Í FLOKKI 8,8, ÞEIR SKULU VERA HEIT GALVANHÚÐAÐIR.
UNDIR ALLA BOLTA OG RÆR SKAL SETJA STÁLSKINNUR.
RAFSUDA SKAL UNNIN AF RAFSUBUMÖNNUM MED TILHEYRANDI PRÓF.

JÄRNÞENDING:

TÁKNAR ÞENDINGU Í ÞEIRRI BRÚN PLÖTU EDA VEGGJAR
SEM ER NÆR TEIKNUDUM FLETI (NEDRI BRÚN PLÖTU).
TÁKNAR ÞENDINGU Í ÞEIRRI BRÚN PLÖTU EDA VEGGJAR
SEM ER FJÆR TEIKNUDUM FLETI (EFRI BRÚN PLÖTU).
K10c/200
L=600
10 mm KAMBSTÁL, L= 600 cm MED 200 mm MILLIBILI.
ENDI Á JÄRN.
GEFUR STEFNU JÄRNA SEM LEGGJAST NÆST YFIRBORÐI STEYPU.

MERKIR AD BIL MILLI JÄRNA SÉ JAFNT Í BÄÐAR ÁTTIR.
AFMÖRKUN EFRIBRÚNA JÄRNA Í PLÖTU.



DEILJÄRN ERU ALMENNT K10 c/c 25 NEMA ANNAD SÉ TEKID FRAM.
JÄRNÞENDING VIÐ OP:
EF EKKI KEMUR ANNAD FRAM Á TEIKNINGUM SKAL ÞVÍ JÄRNAMAGNI, SEM HEFÐI LENT Í OPI, KOMID FYRIR SITT
HVORU MEGIN VIÐ OP.

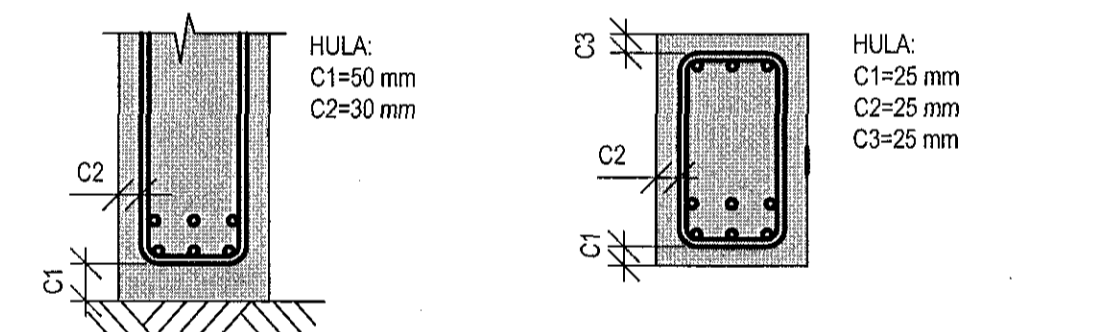
ÖLL JÄRNÞENDING SKAL VERA
Ks 500s TÁKNAD K Á UPÐRÁTTUM.
KAMBSTÁLID SKAL VERA SUBUHÆFT STÁL MED FLOTSÞENNUI F_{yk}=500MPa

UNDIRSTÖÐUR OG VEGGIR ÞAR SEM
JÄRÐVEGGSFYLLING KEMUR AD:

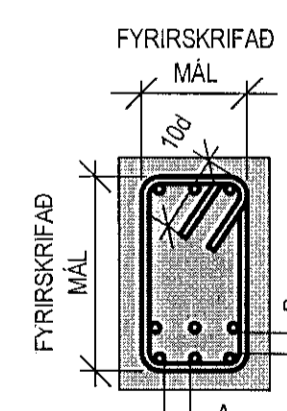
PLÖTUR OG BITAR:

ADRIR STEYPTIR
BYGGINGAHLUTAR:

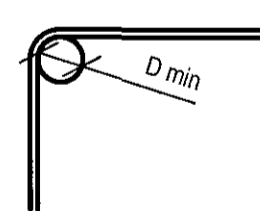
SÚLUR OG
VEGGIR INNAHÚSS = 25 mm
VEGGIR UTANHÚSS = 35 mm



SKYTIENGD:	8	10	12	16	20	25
ÞVERMÁL STANGA í mm	8	10	12	16	20	25
SKYTIENGD í mm	300	500	600	700	800	1000



MINNSTA FJARLEGD
A ≥ 2d, MINNST 35 mm
B ≥ 1d, MINNST 25 mm
ÞAR SEM d ER ÞVERMÁL
LANGJÄRNA



ÞVERMÁL STANGA mm	KAMBSTÁL D min
8	24
10	30
12	36
16	96
20	120
25	150

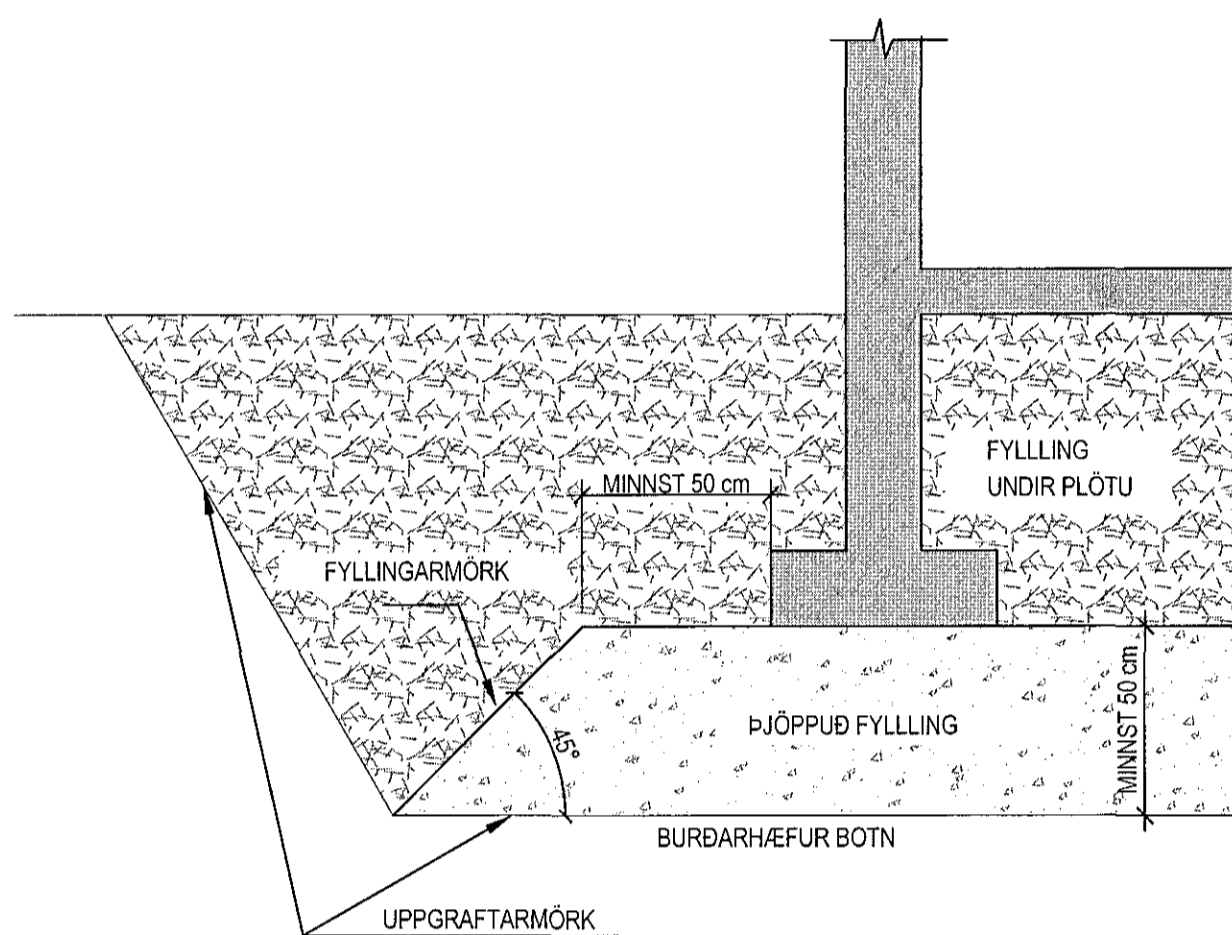
FYRIRSKRIFUÐ JÄRNAMÁL
ERU UTANMÁL

Samþykkt þann
04 júlí 2017
Byggingaálfuráunir

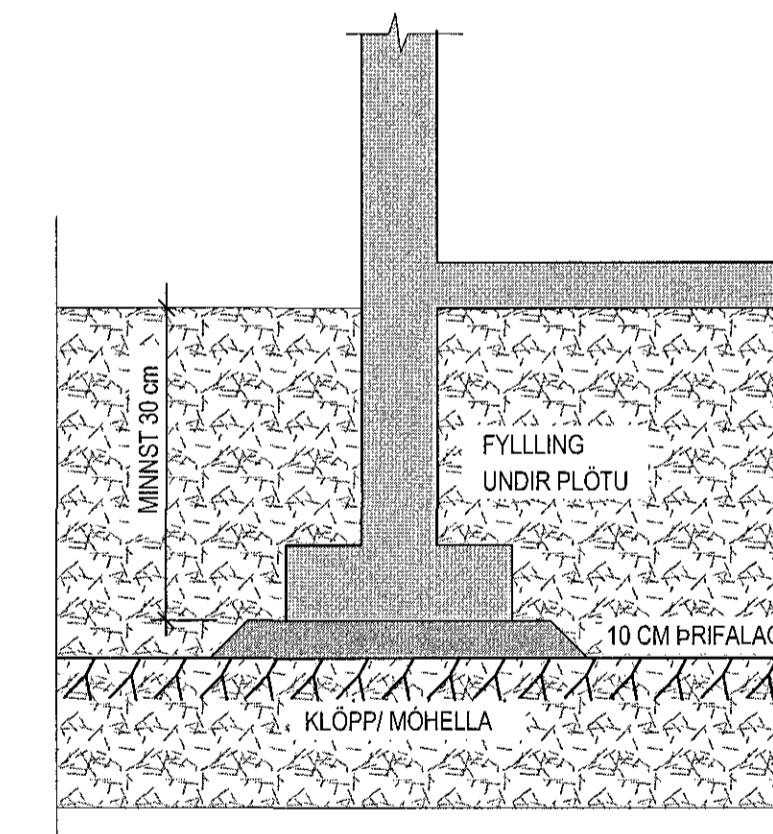
GRUNDUN:

GRAFID SKAL NIÐUR Á BURÐARHEFAN BOTN, KLÖPP EDA MÖHELLU.
UNDIRSTÖÐUR HVÍLA Á ÞJAPPADRI BÓGLABERGSSYLLINGU.
MESTA SPENNA Á BROTTSTIGI ER 0,8 MN/m²
ÞJÖPPUN FYLLINGAR UNDIR UNDIRSTÖÐUR:
ÞJÖPPUN SKAL UPPFYLLA EFTIRFRANDI KRÓFUR:
E2 > 100
E2E1 < 22
ÞJÖPPUN UNDIR BOTNPLÖTU SKAL GERÐ Í 30 cm VÆTTUM LÖGUM.

KENNISNIÐ GRUNDUNAR:



KENNISNIÐ GRUNDUNAR:
KLÖPP EDA MÖHELLA.



Samþykkt þann
04 júlí 2017
Byggingaálfuráunir

Kirkjuvegur 8b, 220 Hafnarfjörður
Viðbygging og endurbætur
Burðarvirki
Skýringar

VERKFRÆÐISTOFA FRV
TRYGGVAGATA 11, 101 REYKJAVÍK
SÍM: 561 6040, NETFANG: vdsja@vdsja.is
www.vdsja.is

FRAGA	SVAR	FRAGA	SVAR	FRAGA	SVAR

FRANNO: SG
TEKNO: SG
MÁL: MBL
VERNAL: V 17-022
SKAÐA: Burður
DAGS: 06.08.2017
SEIN HEI: B 00