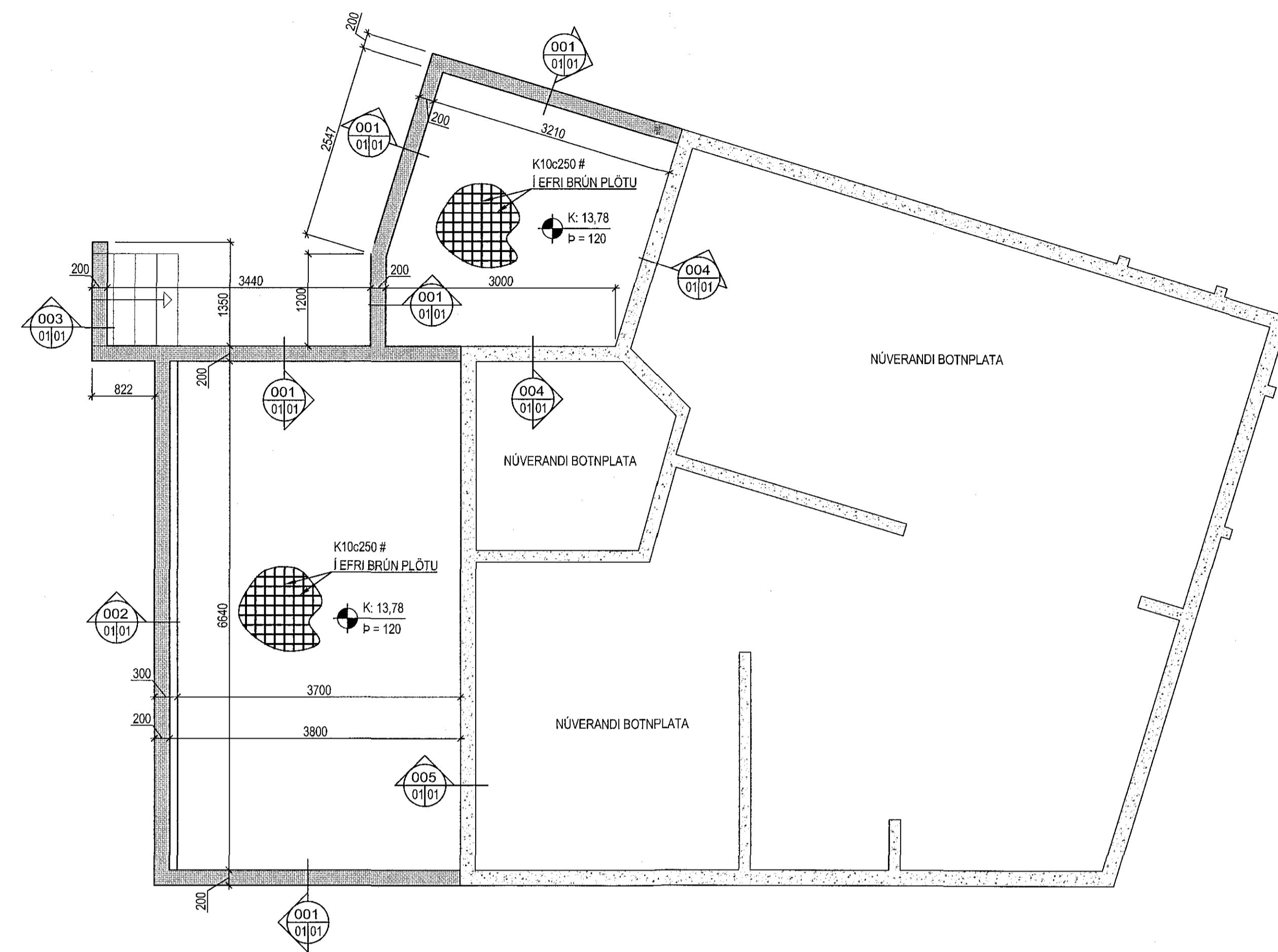
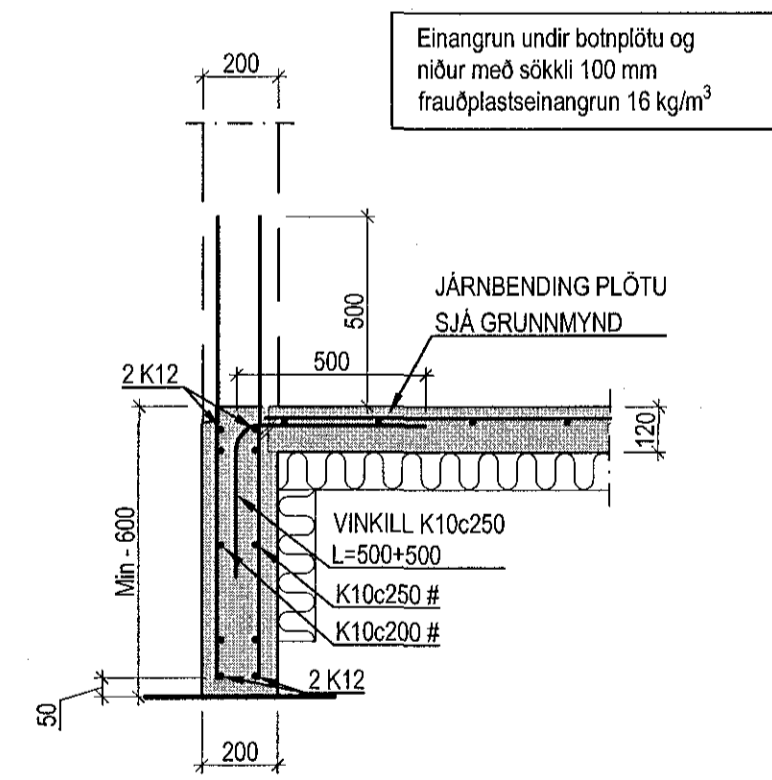


UNDIRSTÖÐUR - GRUNNMYND - 1:50

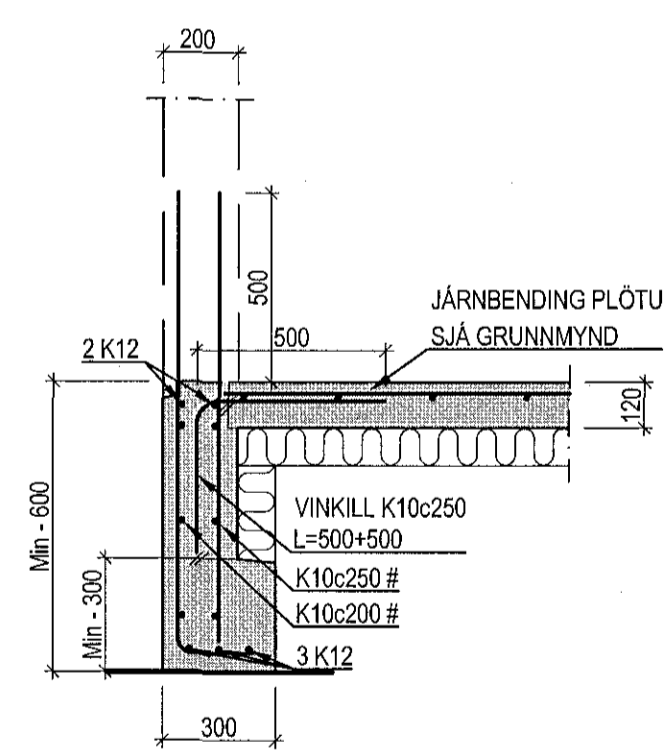
Samþykkt  
04. júlí 2017  
Byggingafræðingur H. V. Þ. Þ.



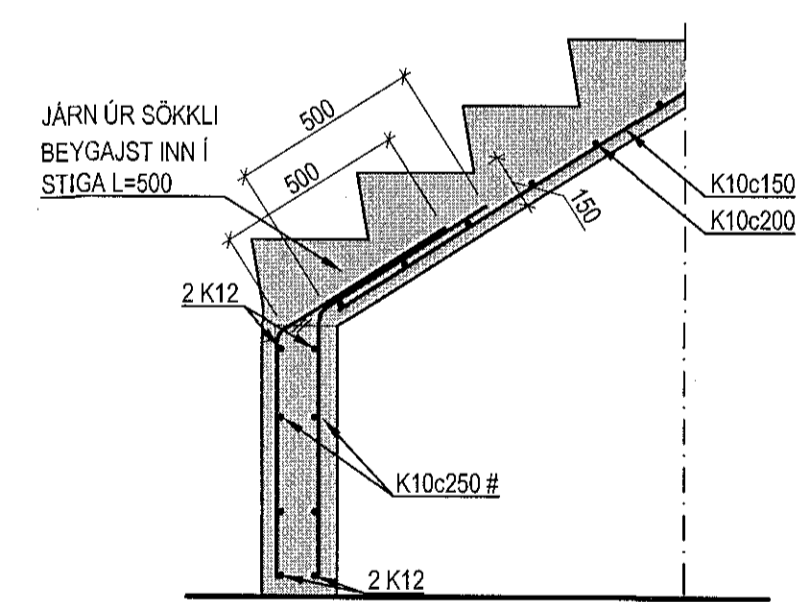
001  
01/01  
1:20



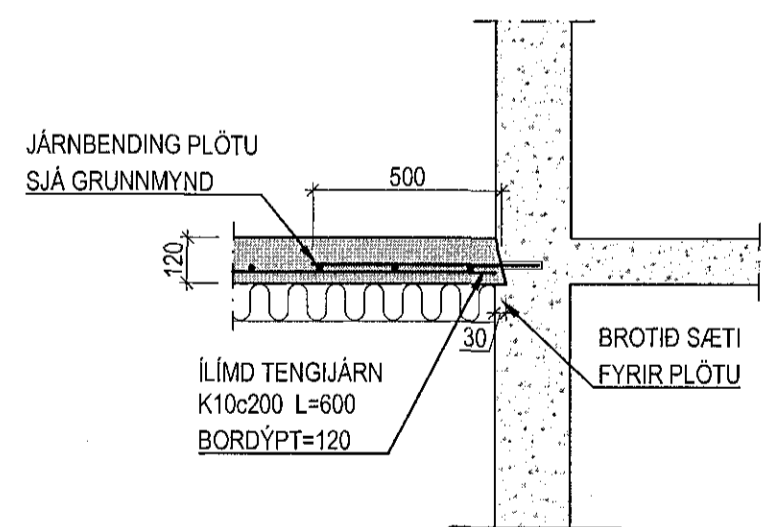
002  
01/01  
1:20



003  
01/01  
1:20

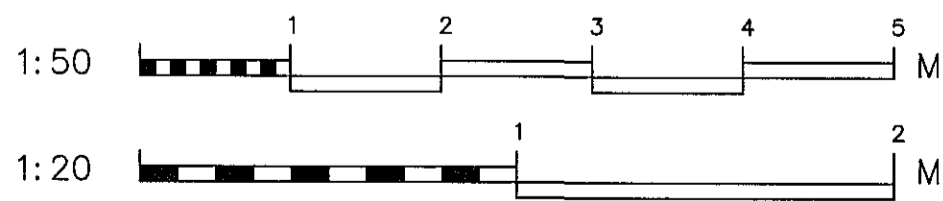


004  
01/01  
1:20



*[Handwritten signature]*

Kirkjuvegur 8b, 220 Hafnarfjörður  
Viðbygging og endurbætur  
Burðarvirki  
Undirstöður  
Grunnmynd, snið og deili



|        |      |      |       |    |    |                  |                |
|--------|------|------|-------|----|----|------------------|----------------|
| STÖRVA | DRÖG | MARK | TEKNI | SG | SG | SKV. 1:50 / 1:20 | VERK. V 17-022 |
|        |      |      |       |    |    | Burður           |                |
|        |      |      |       |    |    | DAGS 06.06.2017  | B01            |