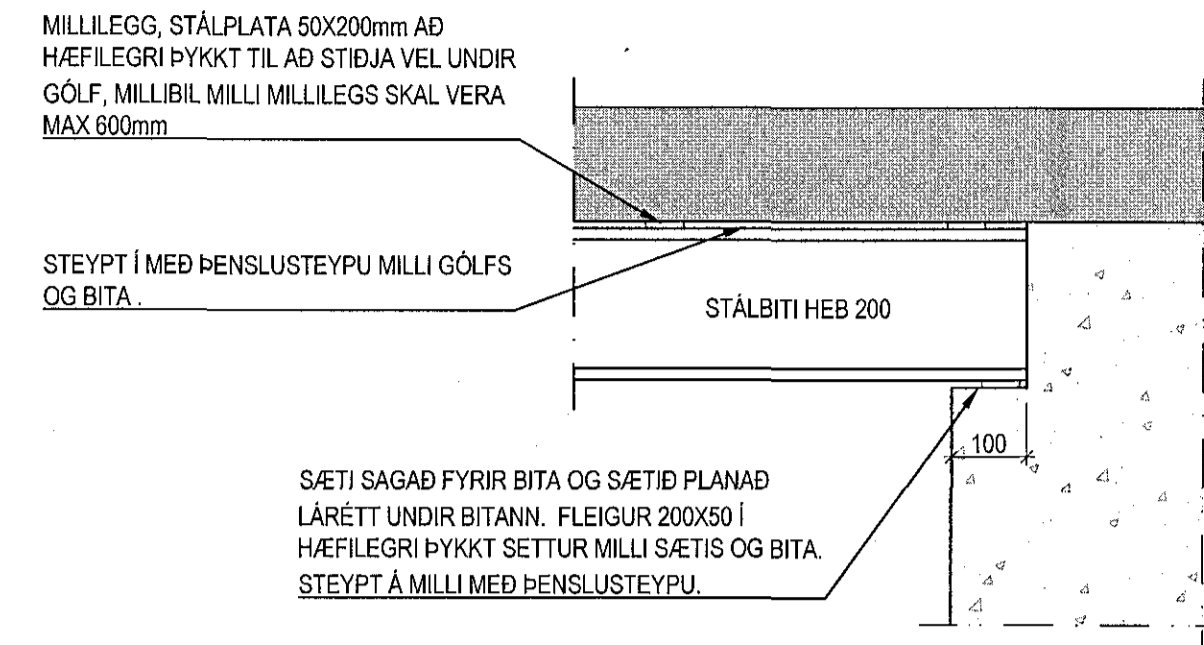
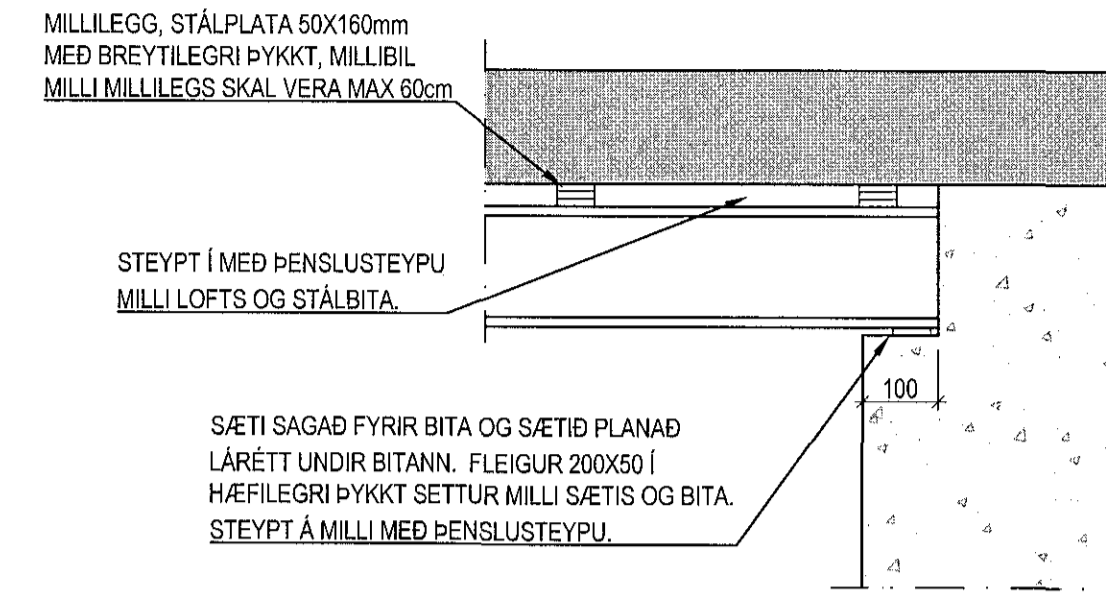


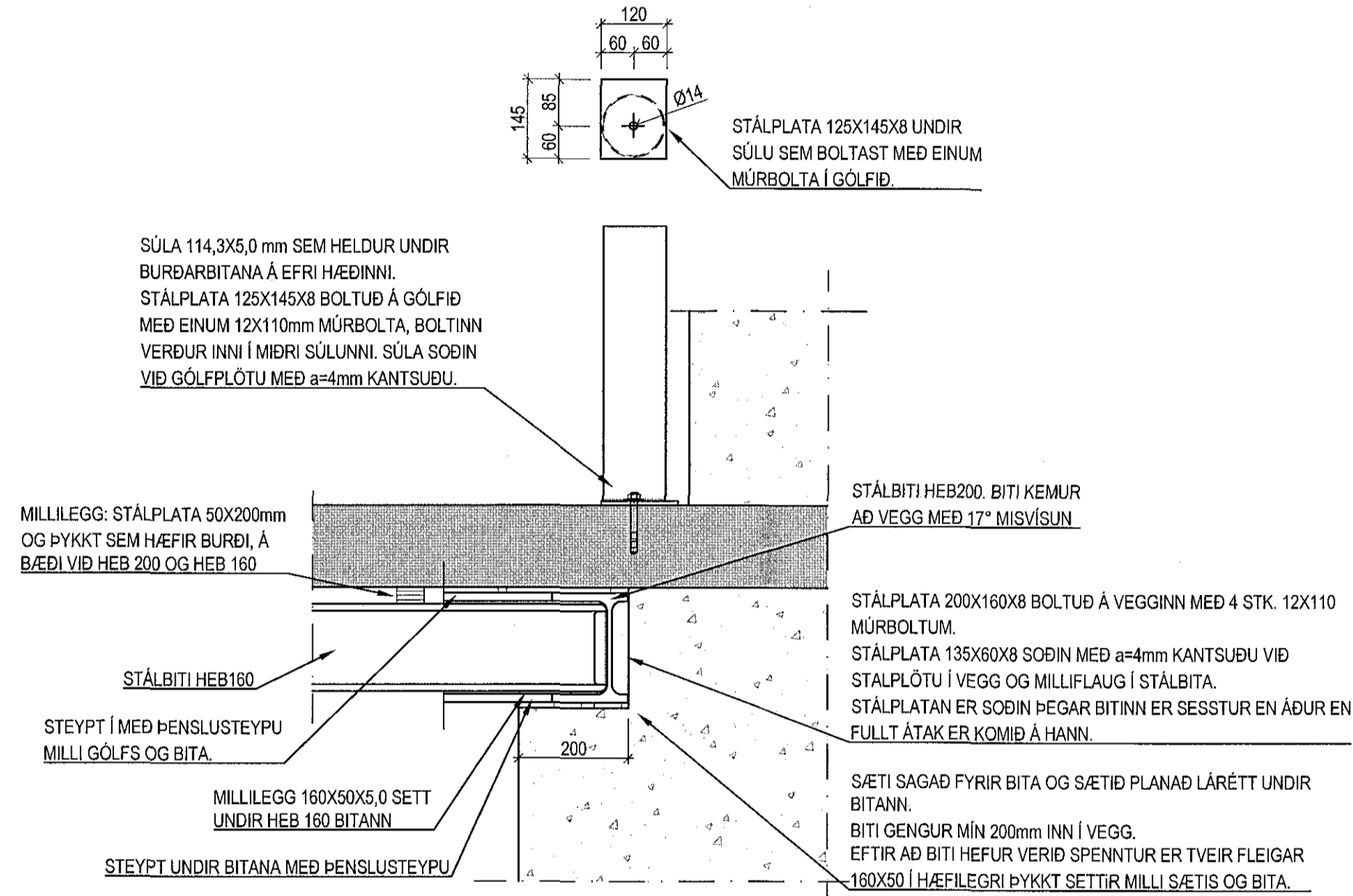
301
02/14
1:10



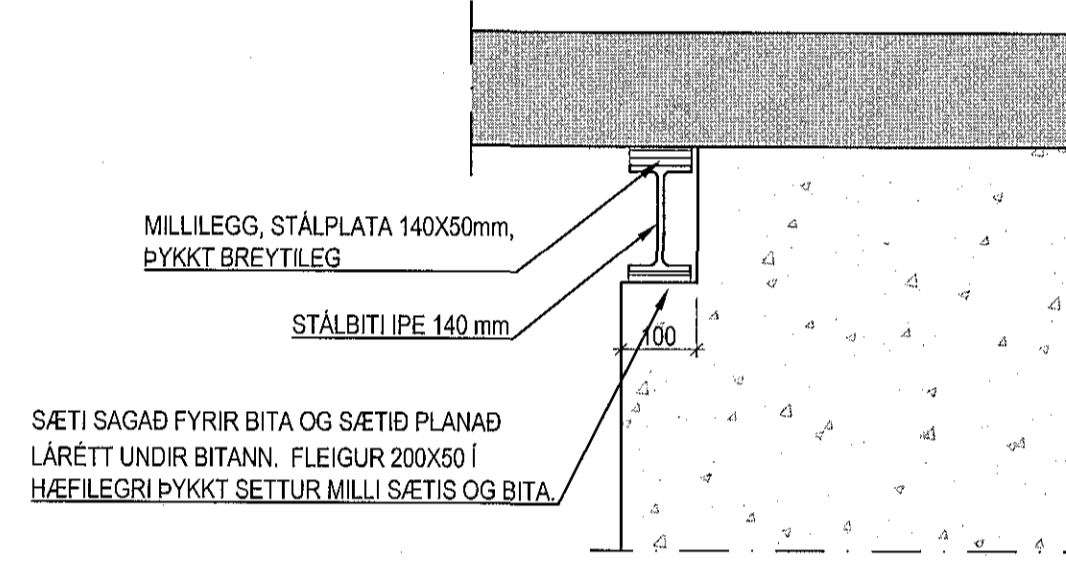
302
02/14
1:10



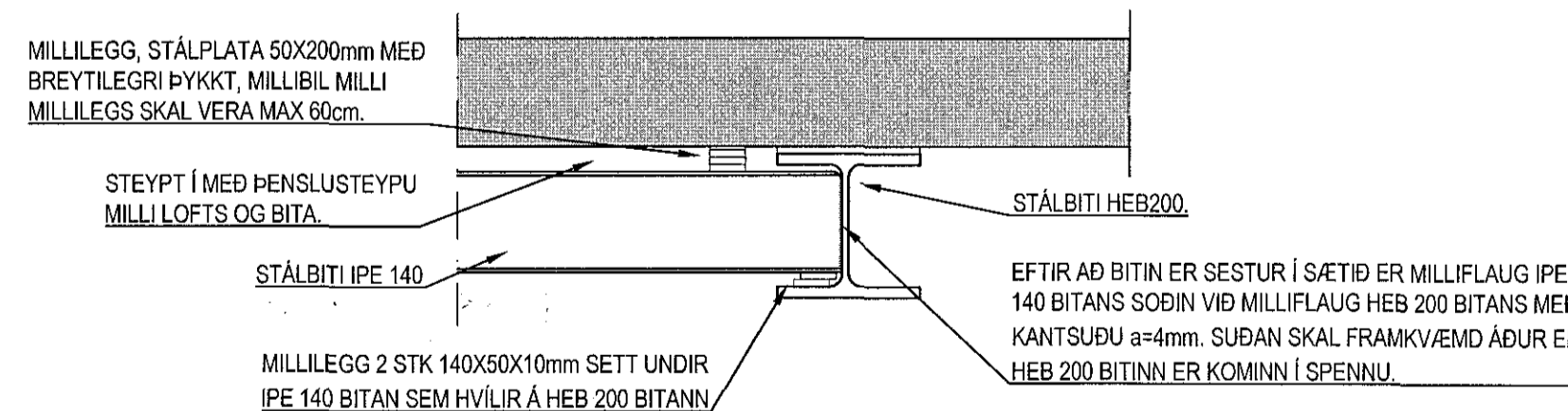
303
02/14
1:10



304
02/14
1:10



305
02/14
1:10



Samþykkt þann
04. júlí 2017
Byggingafulltrúinn í H. Þ. Þ.



Kirkjuvegur 8b, 220 Hafnarfjörður
Viðbygging og endurbætur
Burðarvirki
Stálstyrkingar
Sníð og deili

VÍÐSJA
VERKFRÆÐISTOFA FRV
TRYGGVAGATA 11, 101 REYKJAVÍK
SÍM: 561 9040, NETFAANG: vidsja@vidsja.is
www.vidsja.is

SWRND	SG	TEIAND	SG	MÁK	1:10	VERNAL	V 17-022
SGRVA		SGRVA		SGRVA	Burður	TEIANK	NR
SGRVA		SGRVA		SGRVA	06.06.2017	SGRVA	B04-1