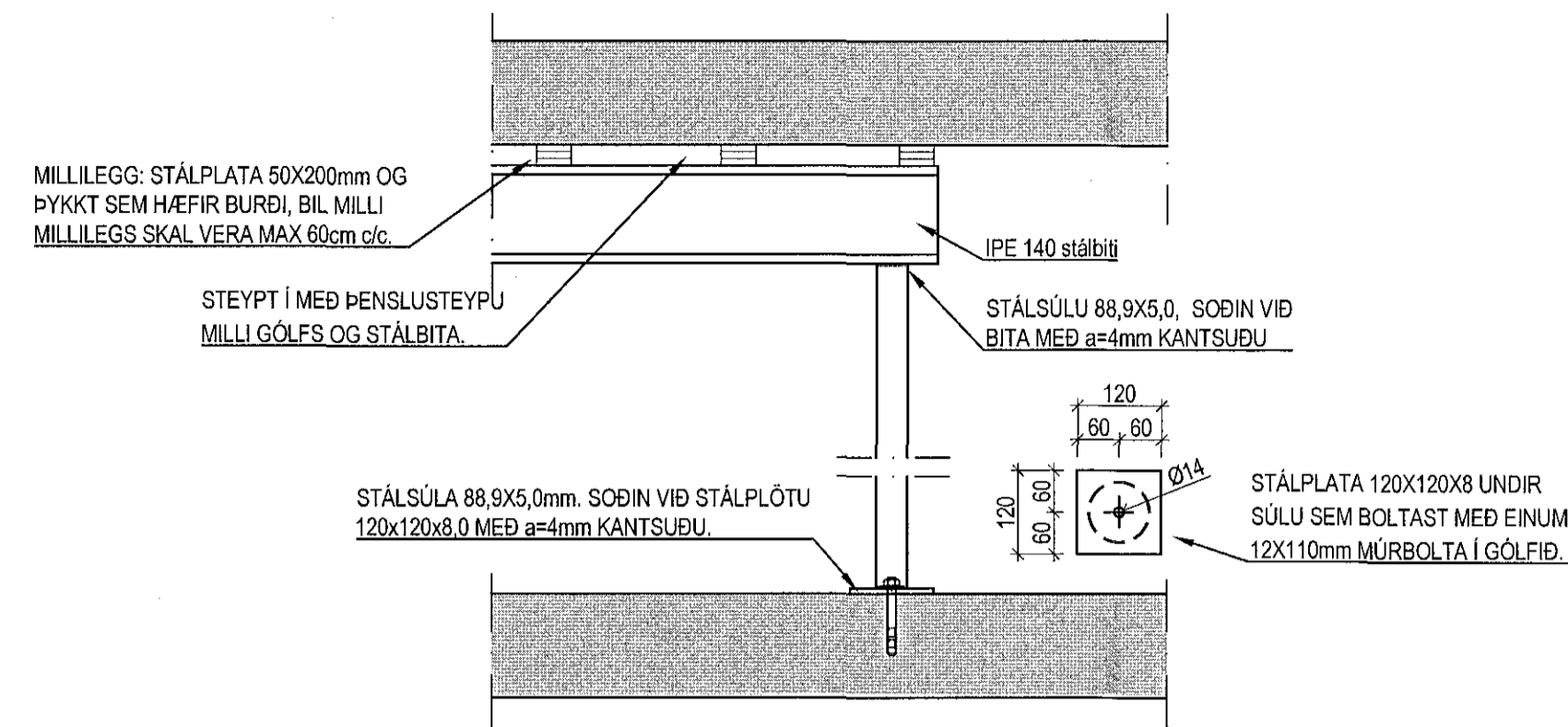
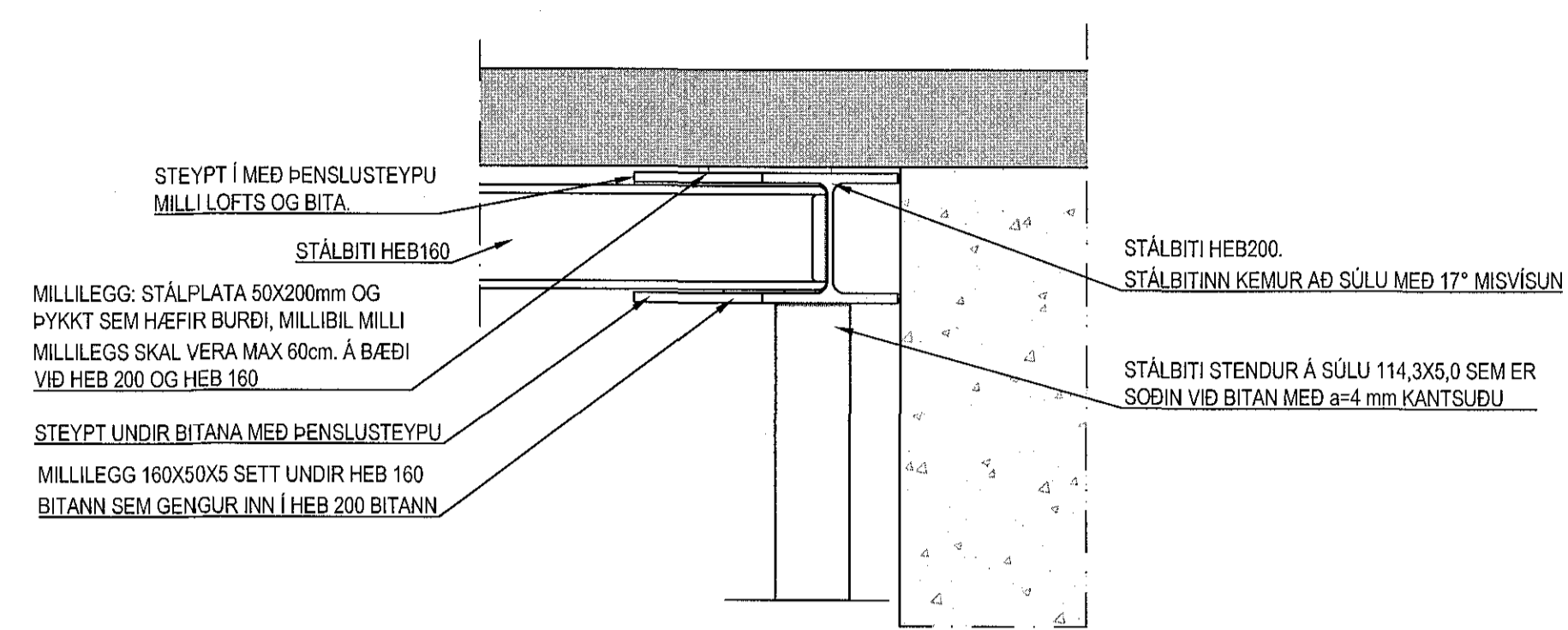


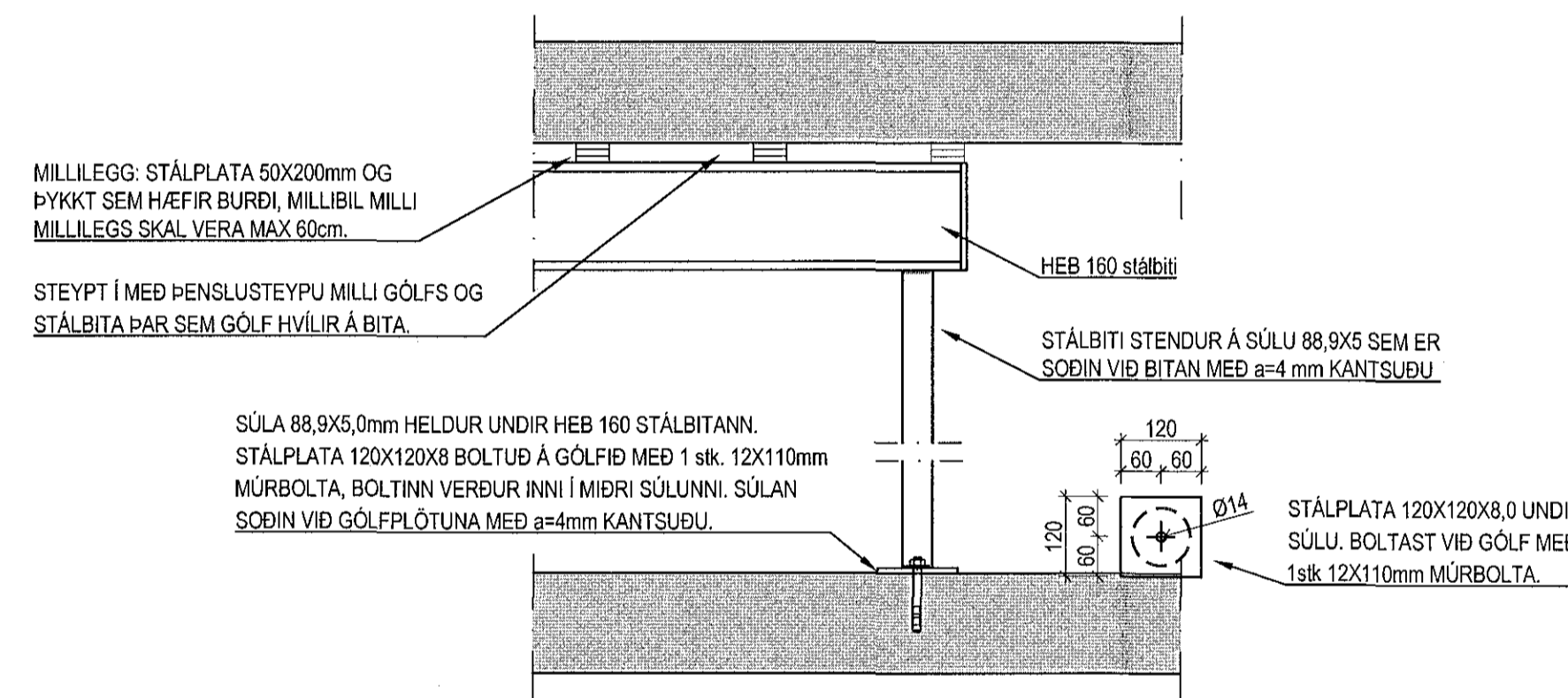
306
02/17
1:10



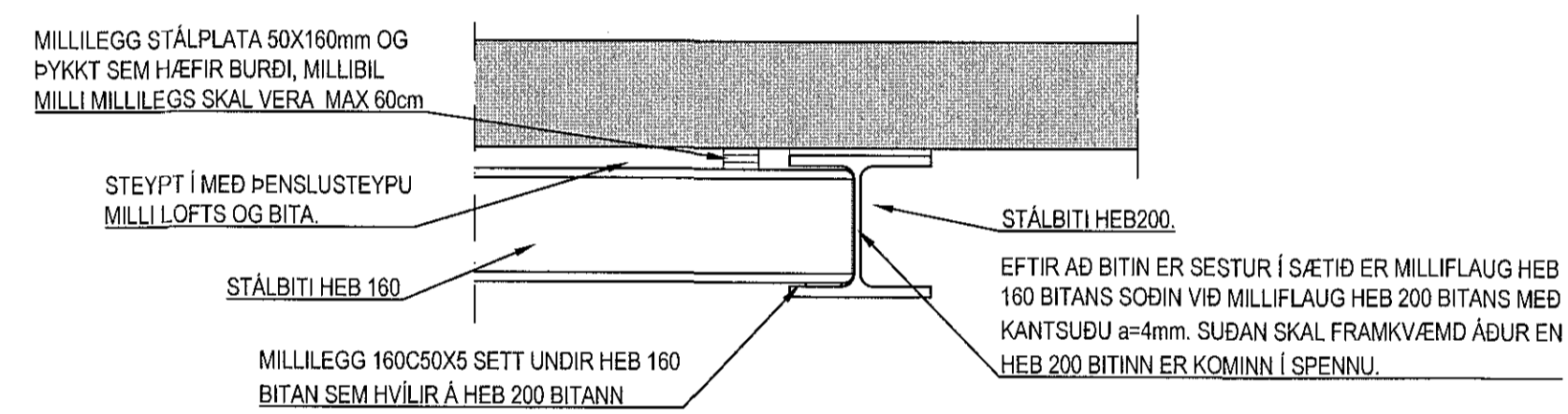
307
02/17
1:10



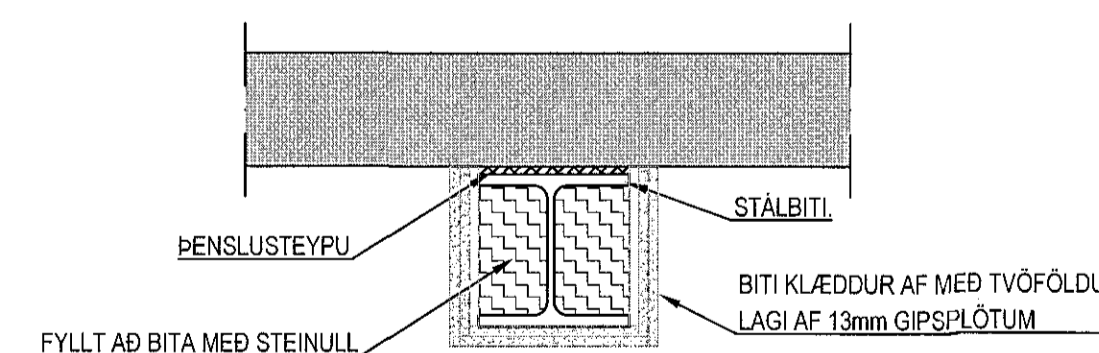
308
02/17
1:10



309
02/17
1:10



DÆMIGERÐUR FRÁGANGUR VÍÐ BITA



STÁLSÖLUR SKULU KLÆDDAR AF Á SAMBÆRILEGANN HÁTT, Þ.E. MÆD TVÖFÖLDUM GÍPSPLÖTUM

1:10 M

Handwritten signature

Kirkjuvegur 8b, 220 Hafnarfjörður
Viðbygging og endurbætur
Burðarvirki
Stálstyrkingar
Snið og deili



VERKFRÆÐISTOFA FRV
TRYGGVAGATA 11, 101 REYKJAVÍK
SÍM: 561 9040, NETFANG: vidsja@vidsja.is
www.vidsja.is

SKAFA	SG	TEKING	SG	MÁL	1:10	VERNAL	V 17-022
SKAFA	Burður	SKAFA	Burður	SKAFA	Burður	TEKING	SG
SKAFA	100558-3950	SKAFA	100558-3950	SKAFA	100558-3950	SKAFA	100558-3950
UTGÁFA		DAGS		DAGS	06.06.2017	DAGS	06.06.2017

B04-2