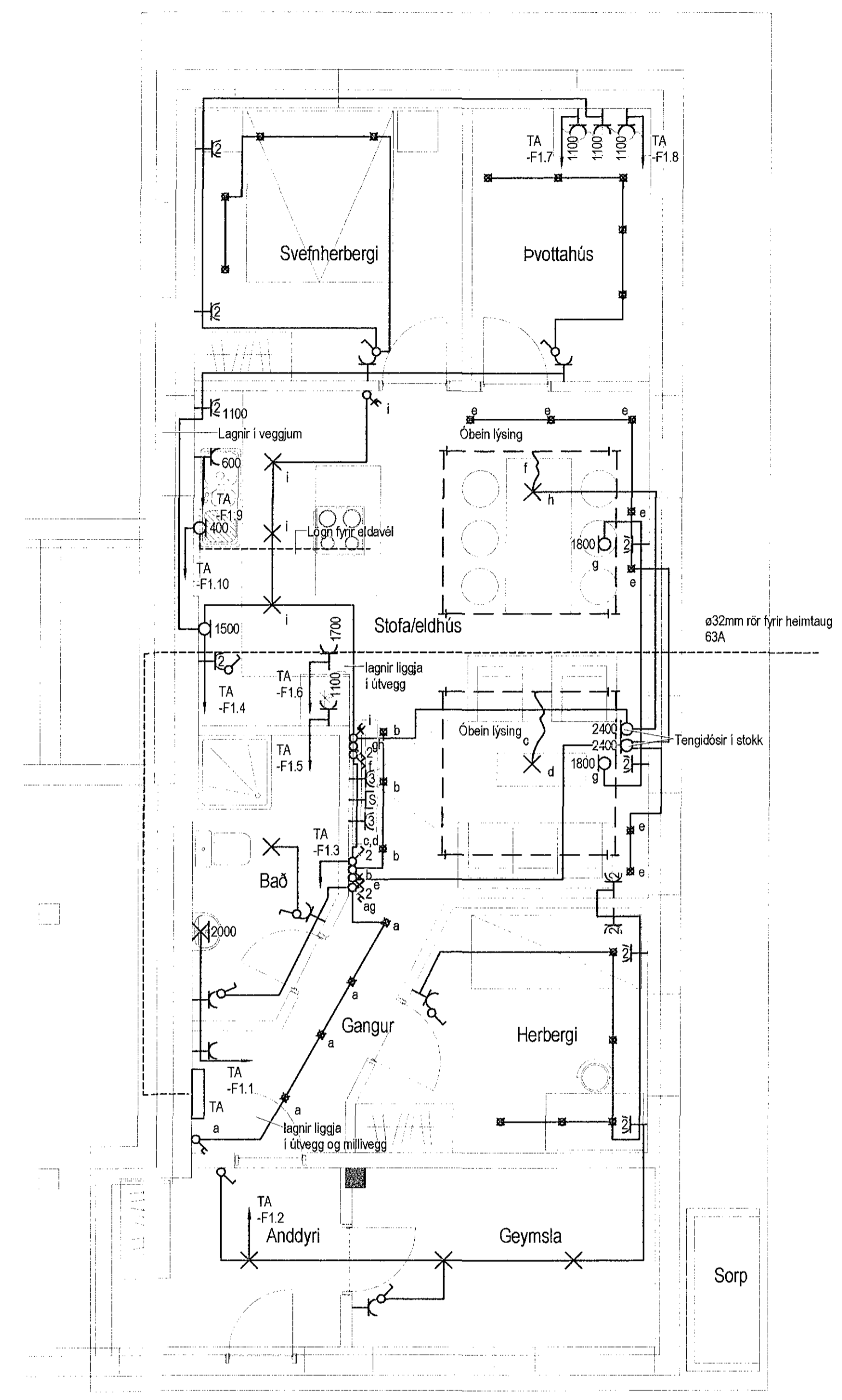
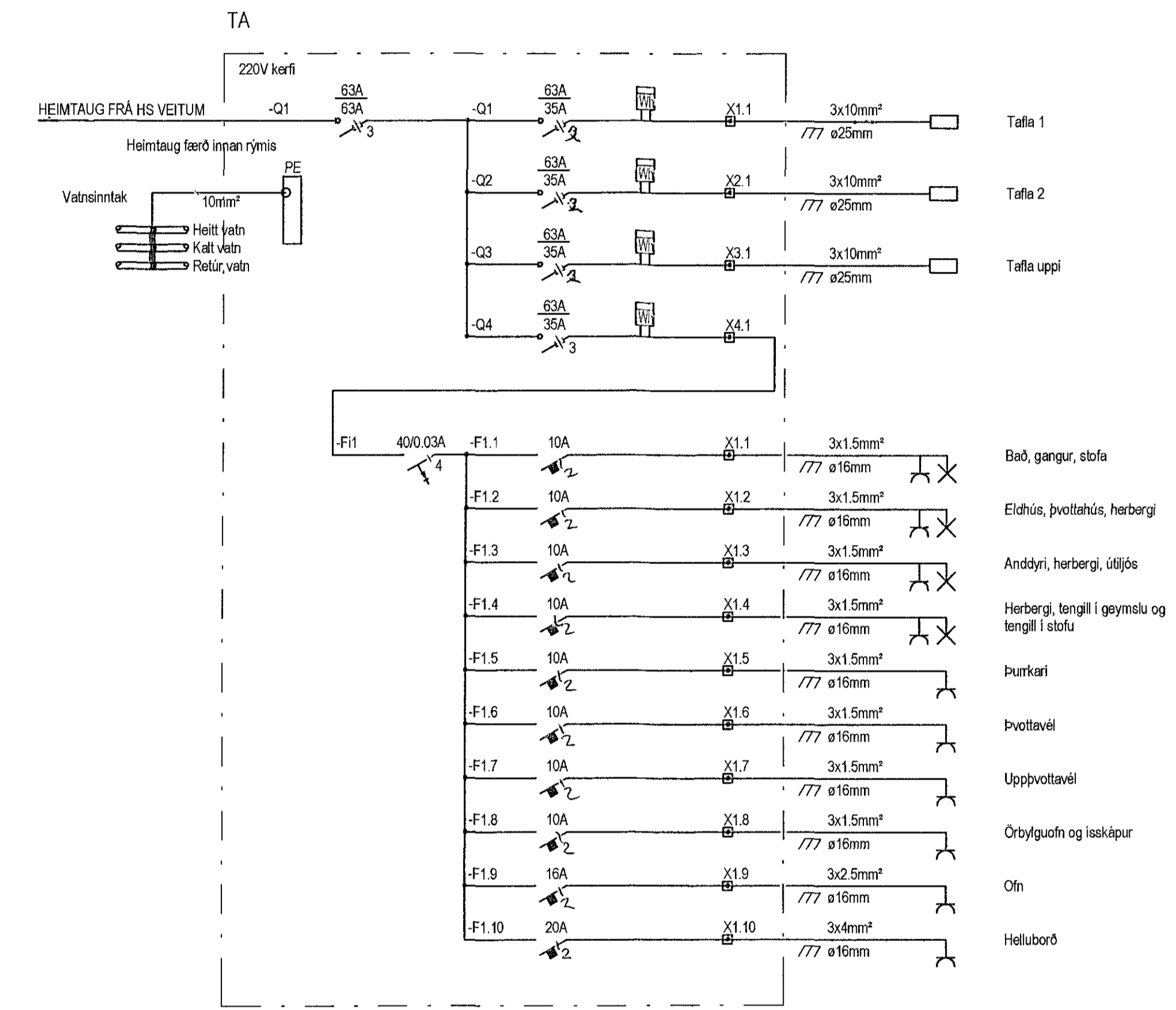
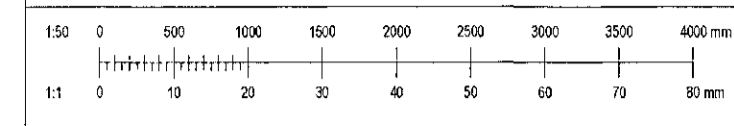


28.06.2017
1402059

10 JUL 2017
P. P.



Grunnmynd 150

Út	Öpp	Skýja	St.	Sp.
VERKHÖNNUN VERKFRÆÐIRÁÐGJÖF				
<small>FRÖNNUNARTÚNI 2, 105 REYKJAVÍK Sími: 570-9800, KT: 090 107-1280 WWW.VERKHONNUN.IS, VERKHONNUN@VERKHONNUN.IS</small>				
Magnús B. Þóroarson kt. 030879-4149				
Samskipti, Væðingarmál o.fl.				
Undirritað samþykkingarlausnir <i>Magnús B. Þóroarson</i>				
Verkhönnun				
NORÐURBRAUT 39				
RAFLAGNIR				
LÁG- OG SMÁSPENNA				
Aðskipti: <i>Þorður</i> 211252-4577				
thor@verkhonnun.is	KÓP	MEP	12.06.2017	1.50
Þorður	Tölva	Vísir	Dagsetning	Málavala
2016-01-065			24.01.01	
				Stofning
<small>HÖNDLÖG: AÐG. OG SEK. ÁLLAN FÉTT. Á TILBOÐNUM. EGGJÖLD ÖÐUR VIBD. SPJLÖGUM SAMFYRIR.</small>				