

FRÁVEITUKERFI

UPPGEFNIR KÓTAR ERU RENNSLISKÓTAR, PÍPUMÁL ERU Í MM. AÐEINS SKAL NOTA VOTTAD LAGNAEFNI, ALLUR FRÁGANGUR Á LÖGNUM SKAL VERA Í SAMRÆMI VIÐ GILDANDI STAÐLA OG REGLUGERÐIR.

FRÁVEITULAGNIR Í JÖRÐ

SKÓPLAGNIR REGNVATNS OG JARÐVATNSLAGNIR Í JÖRÐ ERU PVC RÖR. TENGISTYKKI SKULU VERA AF SÖMU GERÐ OG LAGNIR. LAGNIR SKULU LAGÐAR ÞANNIG AÐ ÞÆR HVÍLI Á BELGIUM EKKI MUFFUM. ÖLL SAMSKEYTI Á LÖGNUM SKULU VERA ÞÉTT MEÐ GÚMMÍHRINGJUM.

SKÓPLAGNIR SEM EKKI ERU SÉRSTAKLEGA MERKTAR SKULU VERA Ø100 MEÐ MINNST 20% HALLA, EN REGNVATNSLAGNIR SEM EKKI ERU MERKTAR SKULU VERA Ø100 MEÐ MINNST 10% HALLA. HÁMARKSHALLI Á FRÁRENNSLISLÖGNUM ER 300 %. LAGNIR SKULU LAGÐAR Á 150MM SANDLAG, OG Fyllt Yfir með sandi (DRENÖL). ÞAR SEM LAGNIR GANGA Í GEGNUM SÖKKUL SKAL SETJA STYRKARHÓLK AF NÆSTU STÆRÐ FYRIR OFAN UTAN UM LÖGNIINA. TRYGGJA SKAL EÐLILEGA PENNSLU LAGNA, Hafa skal 10MM SVIGRÚM Á SAMSKETTUM LAGNA.

FRÁVEITULAGNIR INNAHÚSS

LAGNIR OG TENGISTYKKI ERU ÚR HJÓÐDEMPUÐU PP-PLASTI NOTA SKAL VIÐEIGANDI MÚFFUTENGI FYRIR HJÓÐDEMPAÐAR LAGNIR. LAGNIR SKULU EINANGRAÐAR MEÐ 20MM HÓLKUM ÚR ÖBRENNANLEGU EFNI OG GÚMMIPÉTTINGUM. LAGNIR SEM EKKI ERU MERKTAR SÉRSTAKLEGA SKULU Hafa A.M.K. 50% HALLA NEMA AÐ ANNAD SÉ TEKIÐ FRAM. ÞAR SEM LAGNIR LIGGJA Í GEGNUM HÆÐASKIL SKAL BRUNAHÓLKA UTAN UM RÖR.

ALLAR FRÁRENNSLISLAGNIR INNAHÚSS SKAL FESTA VANDLEGA MEÐ ÞAR TIL GERÐUM UPPHENGJUM OG SKAL MILLBIL FESTINGA MIÐAST VIÐ LEIÐBEININGAR FRÁ FRAMLEIÐANDA.

FALLPÍPUR SKULU VERA MEÐ HREINSILOKI OG LOFTRÆSTAR UPP Í GEGNUM ÞAK.

NEYSLUVATNSKERFI

AÐEINS SKAL NOTA VOTTAD LAGNAEFNI, ALLUR FRÁGANGUR Á LÖGNUM SKAL VERA Í SAMRÆMI VIÐ GILDANDI STAÐLA OG REGLUGERÐIR. AÐUR EN LAGNIR ERU HULDAR SKAL ÞRÝSTIPRÓFA KERFIÐ Í SAMRÆMI VIÐ FYRIRMÆLI FRAMLEIÐANDA.

PP-R PLASTLAGNIR

STOFN OG DREIFILAGNIR AÐ TENGISTÖÐUM SKULU VERA ÚR PP-R PLASTI OG ÞOLA 60°C VIÐ STÖÐUGT ÁLAG Í 50 ÁR. ÖLL TENGISTYKKI SKULU VERA FRÁ SAMA FRAMLEIÐANDA EDA VIÐURKENND AF FRAMLEIÐANDA RÖRA.

PEX(PB) LAGNIR (rör í rör)

PÍPUR SKULU VERA PB EDA PEX LAGNIR MEÐ SÚREFNISKÁPU Í ÍDRÁTTARRÖRI. NOTA SKAL HITAPOLIN PLASTRÖR, ÞAU SKULU ÞOLA A.M.K. 60° VIÐ 10 BAR, MIÐAÐ VIÐ STÖÐUGT ÁLAG Í 50 ÁR. ÖLL TENGI SKULU VERA FRÁ SAMA FRAMLEIÐANDA EDA VIÐURKENND AF FRAMLEIÐANDA RÖRA.

RÖR Í RÖR LAGNIR ÞARF EKKI AÐ EINANGRA.

TENGLAGNIR AÐ HREINLÆTISTÆKJUM SKULU VERA 16X2,2 NEMA AÐ ANNAD SÉ TEKIÐ FRAM.

RÖR Í RÖR LAGNIR SEM STEYPTAR ERU Í PLÖTUR SKULU LIGGJA OFAN Á NEDRI JÁRNAGRIND Á HAFI PLÖTU EN UNDIR EFRÍ JÁRNAGRIND YFIR VEGGJUM, SÚLUM OG BITUM.

PEX(PB) LAGNIR

PÍPUR SKULU VERA PB EDA PEX LAGNIR MEÐ SÚREFNISKÁPU Í ÍDRÁTTARRÖRI. NOTA SKAL HITAPOLIN PLASTRÖR, ÞAU SKULU ÞOLA A.M.K. 60° VIÐ 10 BAR, MIÐAÐ VIÐ STÖÐUGT ÁLAG Í 50 ÁR. ÖLL TENGI SKULU VERA FRÁ SAMA FRAMLEIÐANDA EDA VIÐURKENND AF FRAMLEIÐANDA RÖRA.

PÍPUR Í NEYSLUVATNSLÖGNUM SKAL EINANGRA MEÐ GLERULLARHÓLKUM EDA ÖÐRU EINANGRUNAREFNI AF VIÐURKENNDRI GERÐ. ÞYKKT EINANGRUNAR SKAL VERA A.M.K. 20MM. FITTINGS SKAL EINANGRA Á SAMA HÁTT OG PÍPUR.

FESTINGAR OG UPPHENGJUR

ALLAR NEYSLUVATNSLAGNIR SKAL FESTA OG HENGJA UPP ÞAR SEM ÞÆR LIGGJA. FJARLÆGÐ MILLI UPPHENGJA SKAL ÁKVARDAST Í SAMRÆMI VIÐ LEIÐBEININGAR FRÁ FRAMLEIÐANDA LAGNAEFNIS. ALLAR UPPHENGJUR SKULU VERA AF VIÐURKENNDRI GERÐ MEÐ GÚMMÍFÓÐRINGUM NÆST PÍPU. ÞAR SEM AÐ PÍPUR Í NEYSLUVATNS OG HITAKERFI LIGGJA SAMSDA SKULU ÞÆR LIGGJA Í SAMEIGINLEGUM UPPHENGJUM.

LOFTPÚÐAR

EFST Á ÖLLUM LÓDRÉTTUM STOFNUM OG HLIÐARGREINUM SEM ERU LENGRI EN 4000MM KEMUR 300MM LANGUR LOFTPÚÐI, ÞVERMÁL ÞEIRRA SKAL VERA JAFNT ÞVERMÁLI VIÐKOMANDI STOFNS EDA GREINAR FRÁ AÐALÆÐ.

ÞRÝSTIPRÓFUN LAGNA

FYLGJA SKAL FYRIRMÆLUM FRAMLEIÐANDA VIÐ ÞRÝSTIPRÓFUN LAGNA. NEYSLUVATNSLÖGN SKAL ÞRÝSTIPRÓFUÐ MEÐ MINNST 15 KG/CM2 VATNSÞRÝSTINGI Á EFTIRFARANDI HÁTT.

1) FORPRÓFUN:

SETJA SKAL MINNST 15 KG/CM2 VATNSÞRÝSTING Á KERFIÐ EFTIR 30 MÍN. SKAL MÆLA ÞRÝSTING OG SÖMULEIÐIS EFTIR 60 MÍN. MESTI LEYFILEGI ÞRÝSTIMUNUR ER 0,6 bar.

2) AÐALPRÓFUN:

SETJA SKAL MINNST 15 KG/CM2 VATNSÞRÝSTING Á KERFIÐ. EFTIR 120 mín. SKAL MÆLA ÞRÝSTING. MESTA LEYFILEGA ÞRÝSTIFALL ER 0,2 bar. SÉ UM LEKA AÐ RÆÐA SKAL VERKTAKI ENDURTAKA PRÓFUNINA.

HITAKERFI

AÐEINS SKAL NOTA VOTTAD LAGNAEFNI, ALLUR FRÁGANGUR Á LÖGNUM SKAL VERA Í SAMRÆMI VIÐ GILDANDI STAÐLA OG REGLUGERÐIR.

PÍPUR

ALMENNT SKAL NOTA STÁL RÖR DIN 2440, ÞAR SEM RÖR FER Í GEGNUM VEGG EDA PLÖTU SKAL ÞESS GÆTT AÐ HINDRA EKKI MÖGULEIKA Á PENNSLU.

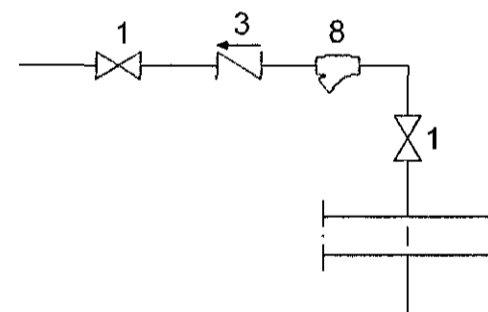
NOTA SKAL ÞUNNVEGGJA STÁLPÍPUR MEÐ ÞRÝSTITENGJUM Í VEGGJUM OG Á MILLI HÆÐA, ALLAR STÁLPÍPUR SKAL EINANGRA. GÆTA SKAL ÞESS AÐ EÐLILEG PENNSLA Í HITALÖGNUM SÉ EKKI HINDRUÐ.

ÞAR SEM LAGNIR ERU LAGÐAR UNDIR PLÖTU RÖR Í RÖR KERFI, SKAL NOTA HITAPOLIN PB EDA PEX RÖR, ÞAU SKULU ÞOLA 90° VIÐ 6BAR, MIÐAÐ VIÐ STÖÐUGT ÁLAG Í 50 ÁR. HITALAGNIR SKULU LAGÐAR Í EDA OFAN Á EDA Í EINANGRUN BOTNPLÖTU.

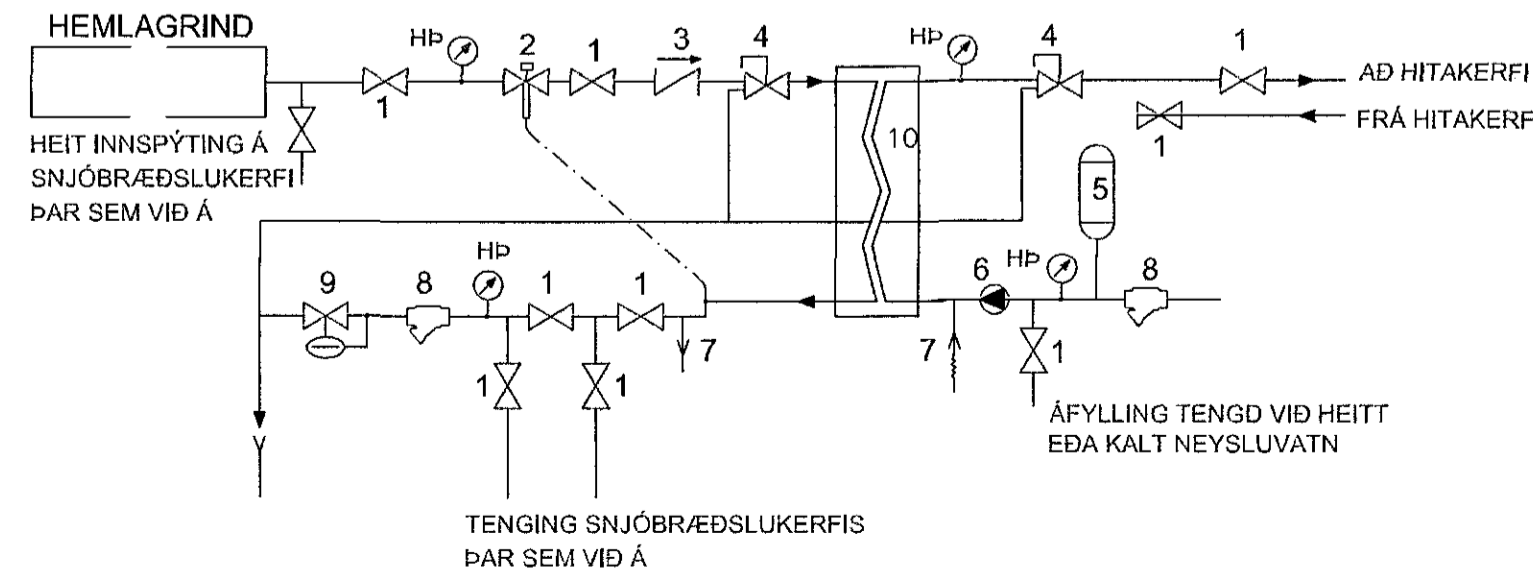
GÓLFHITALAGNIR SKULU VERA PEX PLASTRÖR MEÐ SÚREFNISKÁPU. PÍPUR SKULU ÞOLA A.M.K. 60° VIÐ 6BAR ÞRÝSTING OG STÖÐUGT ÁLAG Í 50 ÁR. LEGGJA SKAL LAGNIR Í HEILUM LENGÐUM ÁN SAMSKEYTA AÐ OG FRÁ HVERJU RÝMI.

SNJÓBRÆÐSLULAGNIR SKULU VERA ÚT HITAPOLNU PP- EDA PB PLASTI, UTANMÁL RÖRA ER Ø25. LAGNIR SKULU LAGÐAR Á ÞJAPPADA GRÚS OG Fyllt Yfir með sandi. LAGNIR SKAL LEGGJA Í HEILUM LENGÐUM ÁN SAMSKEYTA. FJARLÆGÐ MILLI LAGNA SKAL VERA 250MM.

KALDAVATNSINNTAK SKEMATÍSK MYND



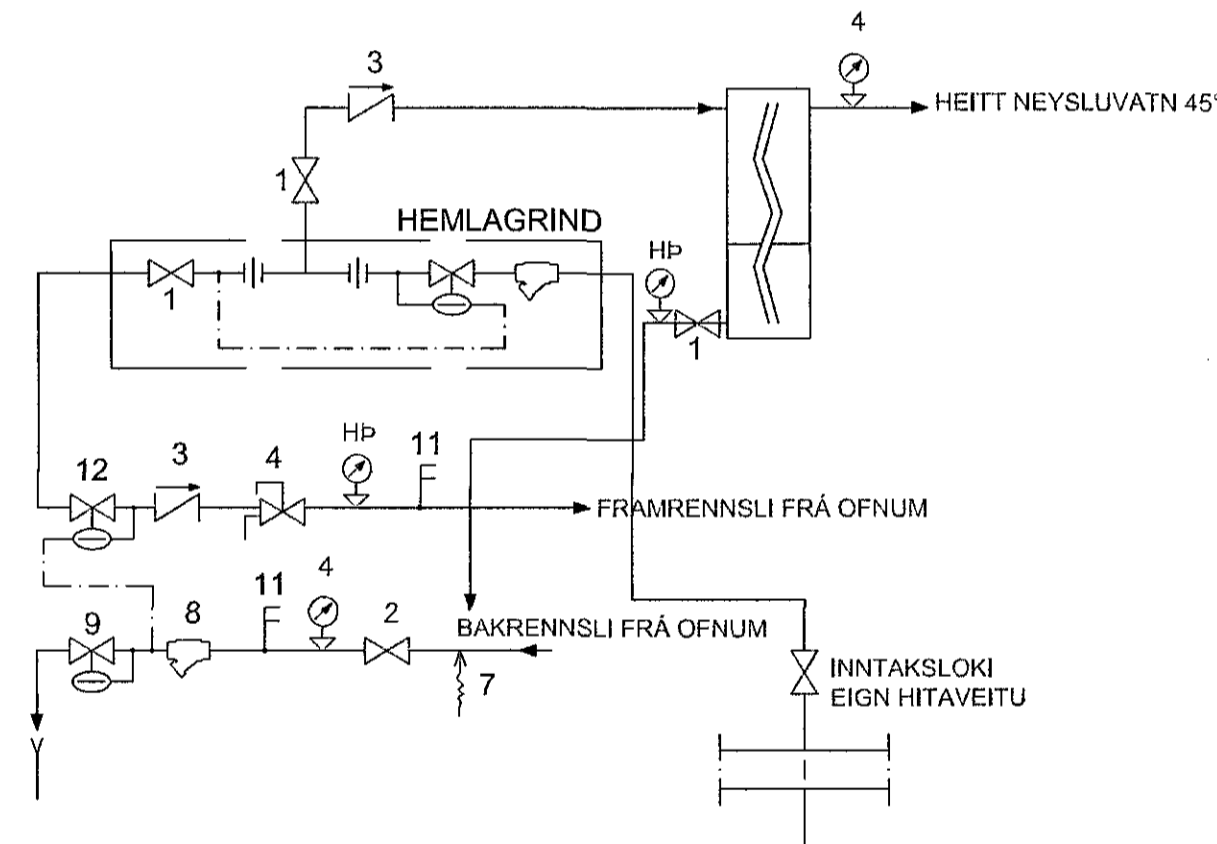
TENGING HITAKERFIS MEÐ VARMASKIPTI SKEMATÍSK MYND



MERKINGAR:

- HRB HREINSIBRUNNUR
- GK GÓLFKÓTI
- GN GÓLFNIÐURFALL
- GNG GÓLFNIÐURFALL MEÐ GEGNUMSTREYMI
- BN ÞAKNIÐURFALL
- EV ELDHÚSVASKUR
- SV SKOLVASKUR
- UV UPPÞVOTTAVÉL
- ÞV ÞVOTTAVÉL
- HL HANDLAUG
- BK BÆÐKAR
- ST STURTA
- VS VATNSSALERNI
- ÞS ÞVAGSKÁL
- BI SKOLSKÁL (BIDET)
- GH GÓLFSTÚTUR FYRIR BAKRENNSLI HITAV.
- BS BRUNASLANGA
- HRL HREINSILOK
- F FALLPÍPA
- S HÆÐ Á RENNSLISBOTNI SKOLPLAGNAR
- R HÆÐ Á RENNSLISBOTNI REGNVATNSLAGNAR
- BK HÆÐ Á BRUNNBOTNI

TENGING HITAKERFIS SKEMATÍSK MYND



SKÝRINGAR:

- 1 KÚLU- EDA RENNILOKI
- 2 HITASTYRÐUR LOKI, SVIÐ 20°-50°C
- 3 EINSTREYMILOKI
- 4 ÖRYGGISLOKI
- 5 ÞENSLUKER
- 6 HRINGRÁSARDELA
- 7 TÆMILOKI MEÐ SLÖNGUSTÚT
- 8 SÍA
- 9 SLAUFULOKI
- 10 VARMASKIPTIR
- 11 HITAMÆLIR
- 12 ÞRÝSTIJAFNARI
- 13 VARMASKIPTIR - NEYSLUVATNS
- HP HITA OG ÞRÝSTIMÆLIR

Samþykkt þann

14. júlí 2017

Guðni Sigurbjörn Sigurðsson

Guðni Sigurbjörn Sigurðsson
Kt. 250582-4479

Undirskrift hönnunarstjóra:

MERKINGAR LAGNA:

- BAKRÁS HITAVEITU
- FRAMRÁS HITAVEITU
- HEITT NEYSLUVATN
- KALT NEYSLUVATN
- BLANDAÐ NEYSLUVATN
- HRINGRÁS
- EINANGRUÐ GÓLFHITALÖGN
- FRÁRENNSLI
- REGNVATN
- JARÐVATN
- BREYTING Á HALLA
- PÍPUR SEM LIGGJA ÞVERT Á HVORA AÐRA ÁN ÞESS AÐ TENGJAST
- KROSSTENGI
- TÉ (PÍPUR MEÐ TENGINGU)
- TÉ (LOKAÐUR STÚTUR)

5	
4	
3	
2	
Útgáfa:	Dags:

Einbýlishús

Hafravellir 1, Hafnarfirði

Pípulagnir	Hannað: GSS
Skýringablað	Mkv:
-	Stærð: A2
-	Dags: 1.6.2017

Undirskrift hönnuðar:
Guðni Sigurbjörn Sigurðsson
Kt. 250582-4479

RISSE

VERKFRÆÐISTOFA

Hafnargata 90, 230 Reykjanestá / 421-3550 / www.risse.is
HÖNNUÐUR ÁSKILUR SÉR ALLAN RÉTT Á TERNINGUM - FJÓLFÖÐUN ER HÁÐ SKRIFLEGU SAMÞYKKI

Teikning nr:
P100
Útgáfa nr:
1