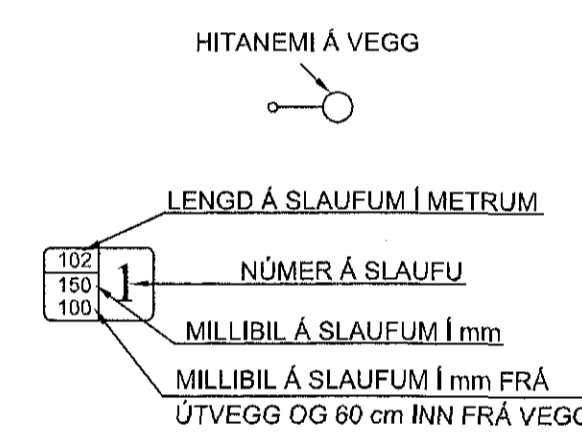
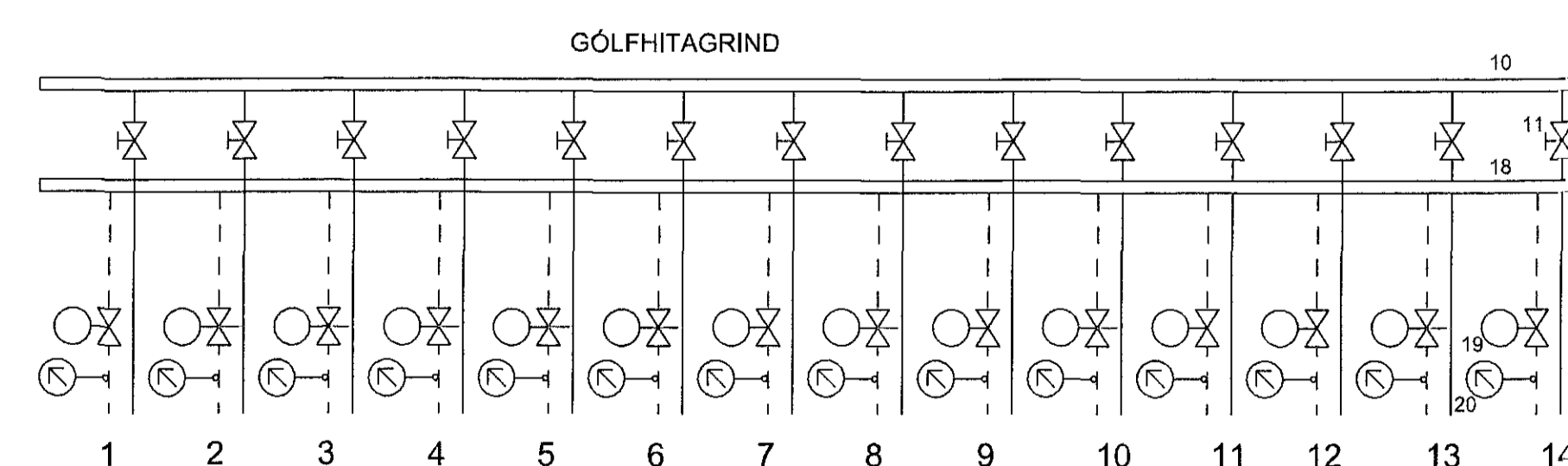


GRUNNMYND GÓLFHITALAGNIR
MKV. 1:50



SKÝRINGAR:

GÓLFHITAKERFI ER LAGT Í MIÐJA STEYPTA PLÖTU BENSLADAR VÍÐ JÁRNAGRIND MED SLÓNGUBÚT Á MILLI JÁRNS OG LAGNA.

SETJA SKAL HLÍÐARHÓLKA YFIR LAGNIR SEM LIGGJA Í VEGGJASKILUM, HÆÐARSKILUM OG PENNSLUSKILUM PLATNA. EINNIG ÞAR SEM LAGNIR TENGJAST AÐ KISTUM OG Á FRAMRÁSARLAGNIR AÐ MOTTUM.

EINNIG ÞAR SEM VÆNTA MÁ AÐ ÁLAG SÉ UMFRAM ÞAÐ SEM EDLILEGT ER FYRIR VIÐKOMANDI LAGNAKERFI.

○ PENNSLUBORDA SKAL SETJA MEDFRAM ÖLLUM VEGGJUM SEM MERKTIR ERU MED ÞESSUM HÆTTI.

GH 010/11 DREIFIKISTA - 0101/ HRINGRÁSARLAGNIR 11 TENGISTÚTAR.

○ SVÆÐI ÞAR SEM HLÍÐARRÖR ERU YFIR FRAMRÁSARLÖGN.

LAGNING OG MEDFERÐ EFNISINS SKAL VERA Í SAMRÆMI VÍÐ ÁKVÆÐI BYGGINGARREGLUGERÐAR OG ÞEIRRA STAÐLA SEM HÚN VÍSAR TIL, Þ.M.T. ÍST 67 OG DS-439.

ALMENNAR SKÝRINGAR FYRIR LAGNIR ERU Á TEIKNINGU P100.

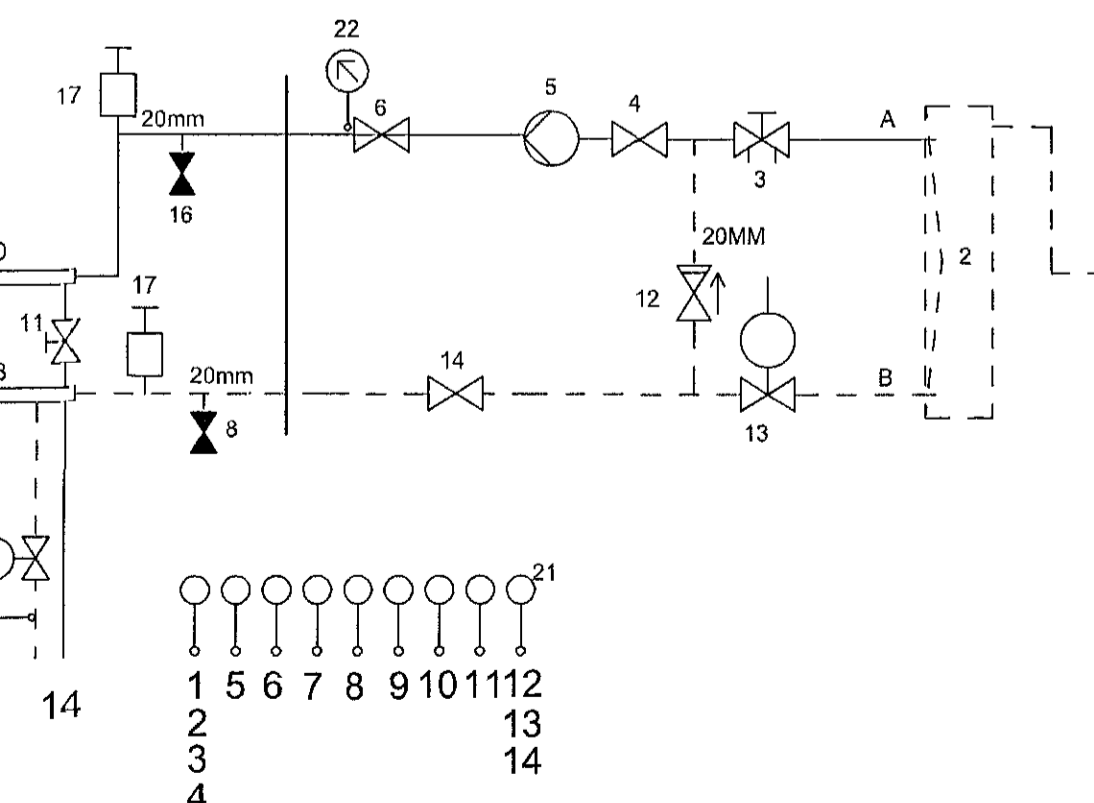
ALLT LAGNAEFNI SKAL VERA VOTTAD ÚR PEX-A T.D. RAUTHERM S 17X2,0 MM RAU - VPE 210 PB 10/60°C - PB 6/90 °C EDA SAMBÆRILEGT SKV. DIN 16892 OG DIN 4726.

ALLAR MÁLSETNINGAR Á TEIKNINGU ERU Í MM, NEMA ANNAD SÉ TEKIBD FRAM.

AFKÖST GÓLFHITA MIÐAST VÍÐ 80 W/M2.
HEILDARAFKÖST ERU: 17,024 W
LAGNIR FRÁ STOFN/INNÞAKI AÐ GÓLFHITAKISTU SKULU VERA 25X2,5 MM DN 20 PEX EDA PB.

GÓLFHITAGRIND SKÝRINGAR

1. ÚTÍHITASKYNJARI STADS. Í SKUGGA. (MÁ SLEPPA)
2. UPPBLÖNDUNAREINING FHM-C9
3. STILLILOKI/STRENGLOKI ø15
4. STILLILOKI/STRENGLOKI ø15
5. STOPPLOKI ø20
6. DÆLA 0,4 L/S, 4m/vS ÞREPASTÝRÐ T.D. GRUNÐFOSS Á MIÐSTILLINGU
7. STOPPLOKI ø20
8. TÆMINGARLOKI
9. TÆMINGARLOKI
10. DEILIGRIND FYRIR GÓLFGEISLASLÖNGUR, FRAMRÁS
11. STILLILOKI (RENNISLISGLÓS 1/2), STILLT SKV. STILLTÓFLU
12. EINSTEFNULOKI ø20
13. STJÓRNLOKI DANFOSS KV=0,63 NC SEM TENGIST (1) ø15
14. STOPPLOKI ø20
15. BAKRÁSARHITASKYNJARI DANFOSS TENGIST (1)
16. TÆMINGARLOKI
17. SÁLFVIRK LOFTSKRÚFA
18. DEILIGRIND FYRIR GÓLFGEISLASLÖNGUR, BAKRÁS
19. STJÓRNLOKI (230VAC) SEM TENGIST VEGGSTILLUM (21)
20. HITAMELIR
21. VEGGHITASKYNJARI Í HVERJU RÝMI 230VAC AF/Á STILLI T.D.
22. HITAMELIR



5	
4	
3	
2	
Útgáfa:	Dags:
Einbýlishús	
Hafravellir 1, Hafnarfirði	
Pípulagnir	Hannað: GSS
Gólfhitalagnir	Mkv: 1:50
	Stað: A1
	Dags: 1.6.2017
Undirskrift hönnuðar:	
Guðni Sigurbjörn Sigurðsson Kt. 250582-4479	
RISS	
VERKFRÆÐISTOFA	
Hafnarhaga 90, 230 Reykjavík / 421-3550 / www.riss.is	
HÖNNUNARÁSKILUR SÍKILAN NETLA TEIKNINGA - FAS/JS, 2017 EN HÁB DRÖP/LEIÐ SAMMÖN	
Teikning nr:	P101
Útgáfa nr:	1