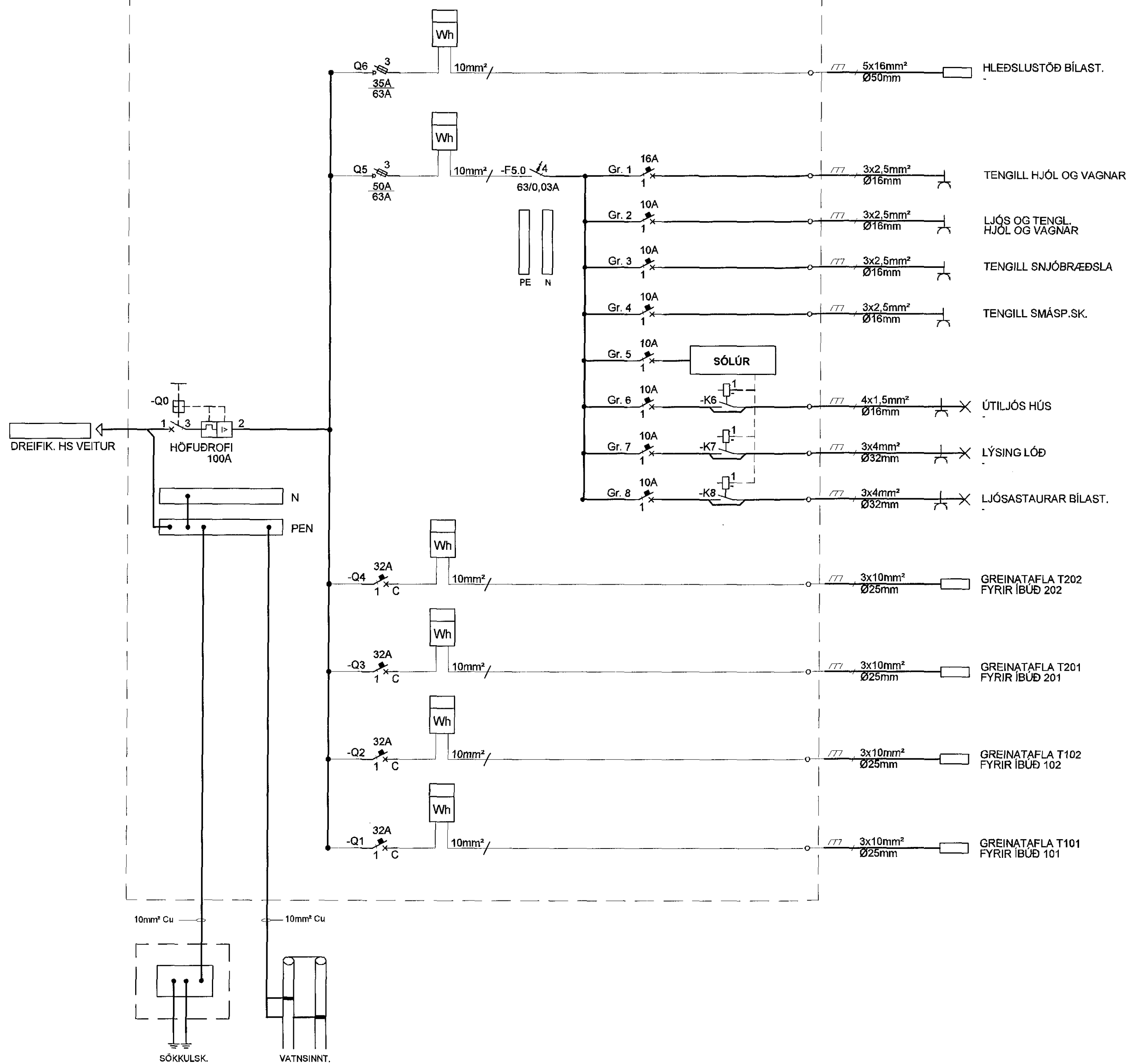


TAFLA T0  
AÐALDREIFITAFLA

3~ / N 400/230V 50Hz



1703338 26.06.2017

16 JUN 2017

ÁRITUN HÖNNUNARSTJÓRA KT.

BR.	DAGS.	BREYTING.	HA.



SÍÐUMÚLA 1. 108 HAFNARFJÖRÐUR, s. 8644280 / 8984393, www.umsjaht.is

VERKHEITI:  
**FJÖLBÝLISHÚS  
STUÐLASKARÐ 1  
HAFNARFJÖRÐUR**

TEIKNINGAHEITI:  
**EINLÍNUMYND  
AÐALTAFLA T0**

HANNAÐ: SÍS	TEIKNÁÐ: SÍS	YFIRFARID: JJ
DAGS. ÚTG: 08.06.2017	DAGS. BREYT: 	MÆLIKVARDI: 1:50
VERKNÚMÉR: 17-009	TEIKNINGANÚMÉR: R-004	BLAÐSTÆRÐ: A2
SAMPYKKT: <i>Sigurður I. Sigurjónsson</i>		ÚTG: KT.
Sigurður I. Sigurjónsson		200277-3929