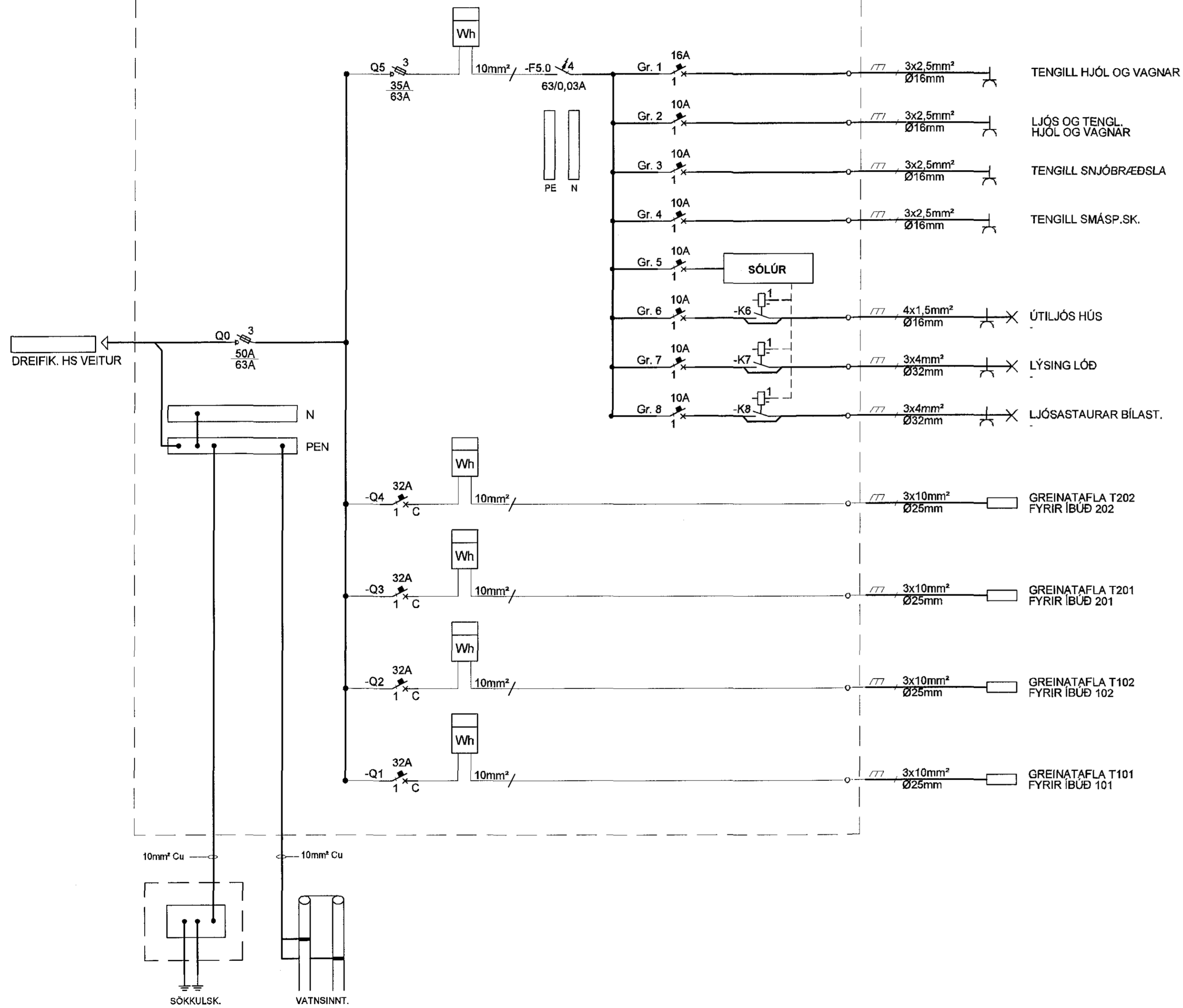


TAFLA T0
AÐALDREIFITAFLA

3~ / N 400/230V 50Hz



1703338

26.06 2017

16 JUN 2017
[Signature]

ÁRITUN HÖNNUNARSTJÓRA. *[Signature]* KT.

BR.	DAGS.	BREYTING.	HA.



SÍÐUMÚLA 1. 108 HAFNARFJÖRÐUR. s. 8644280 / 8984393. www.umsjaeht.is

VERKHEITI:
**FJÖLBÝLISHÚS
STUÐLASKARÐ 7
HAFNARFJÖRÐUR**

TEIKNINGAHEITI:
**EINLÍNUMYND
AÐALTAFLA T0**

HANNAÐ: SÍS	TEIKNAD: SÍS	YFIRFARID: JJ
DAGS. ÚTG: 08.06.2017	DAGS. BREYT: 	MÆLIKVARDI: 1:50
VERKNÚMÉR: 17-009	TEIKNINGANÚMÉR: R-004	BLAÐSTÆRD: A2
SAMPYKKT: Sigurður I. Sigurjónsson	KT.	ÚTG: 200277-3929