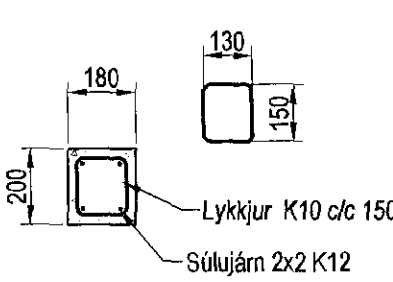
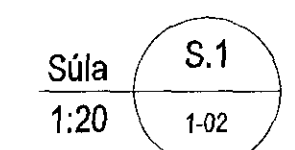
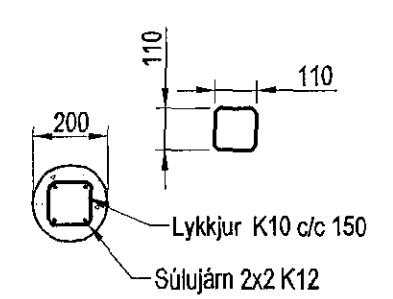
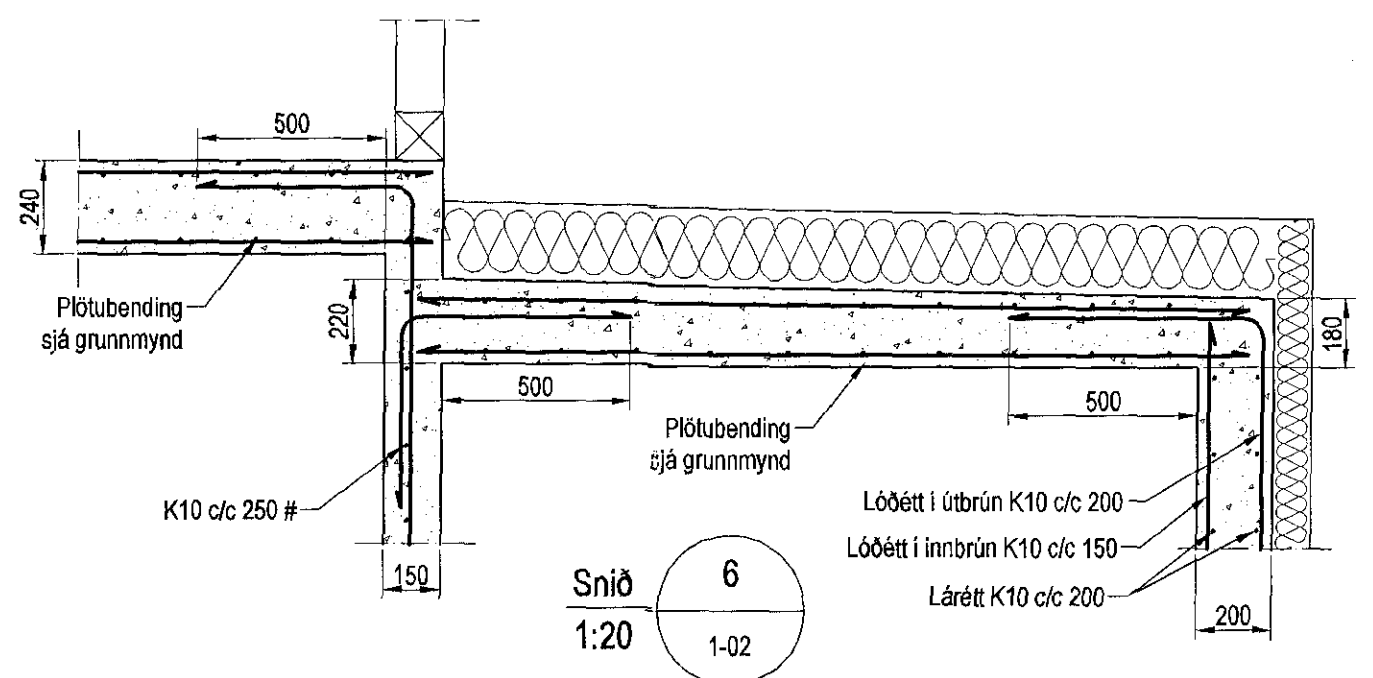
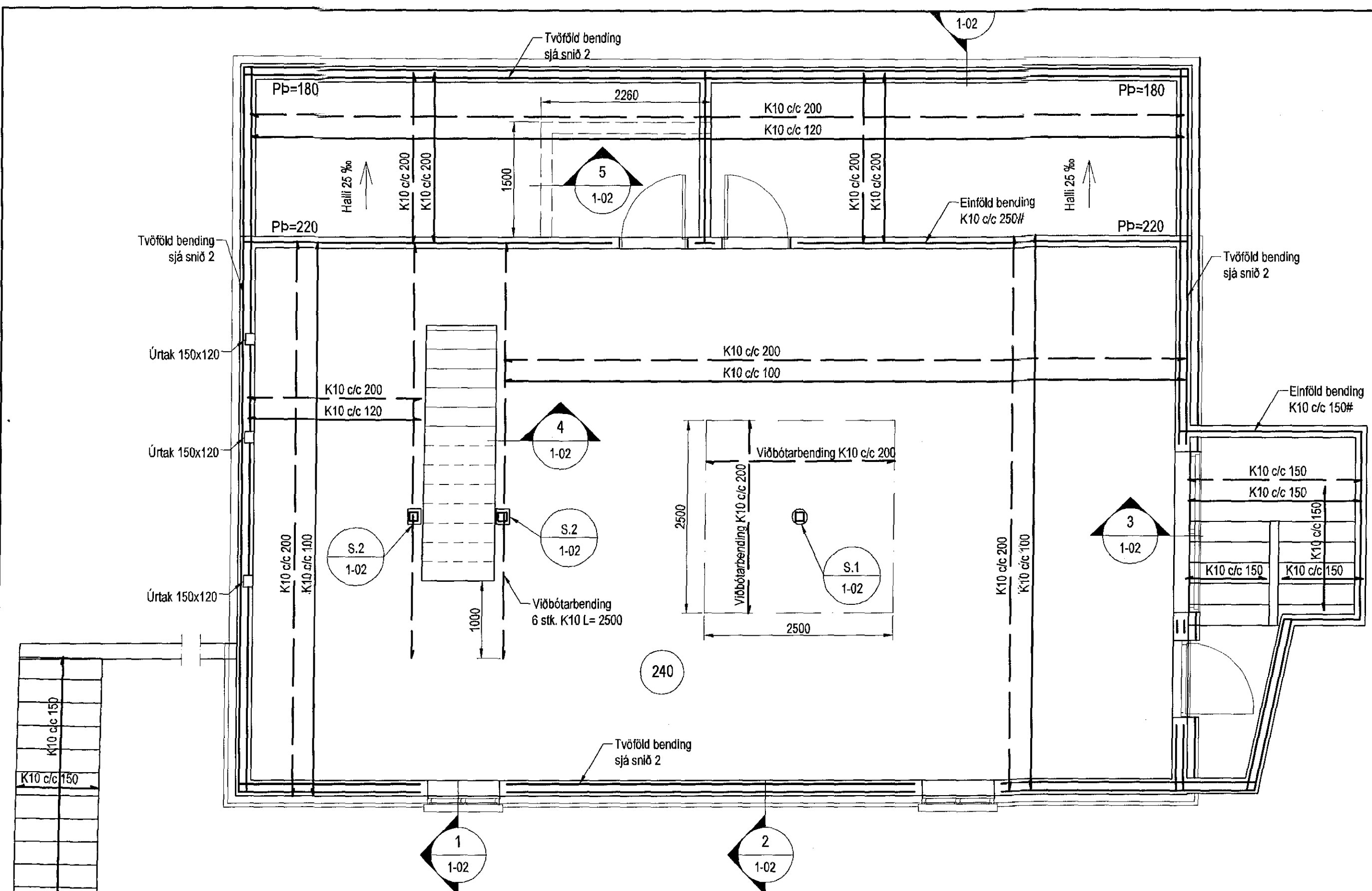


1703140

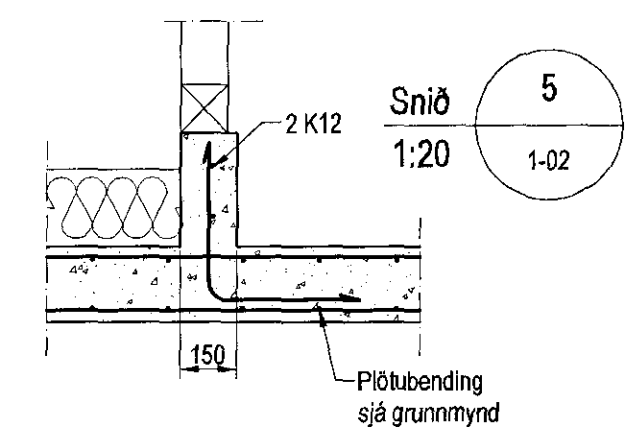
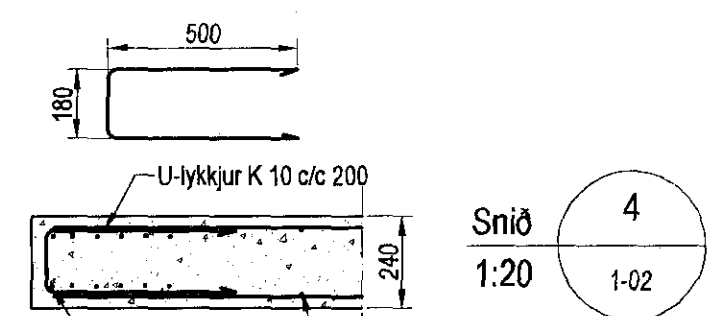
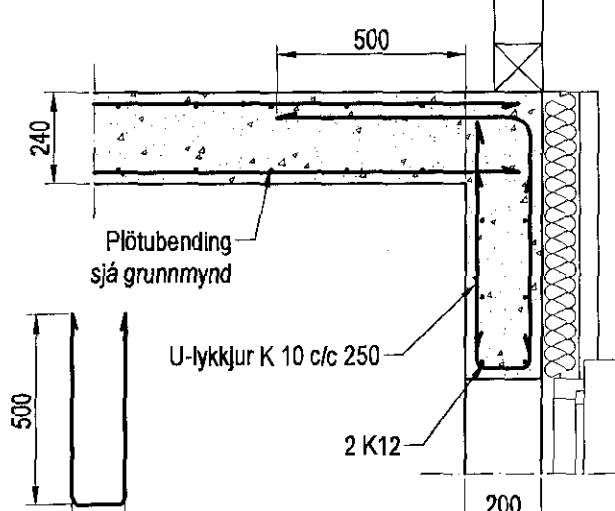
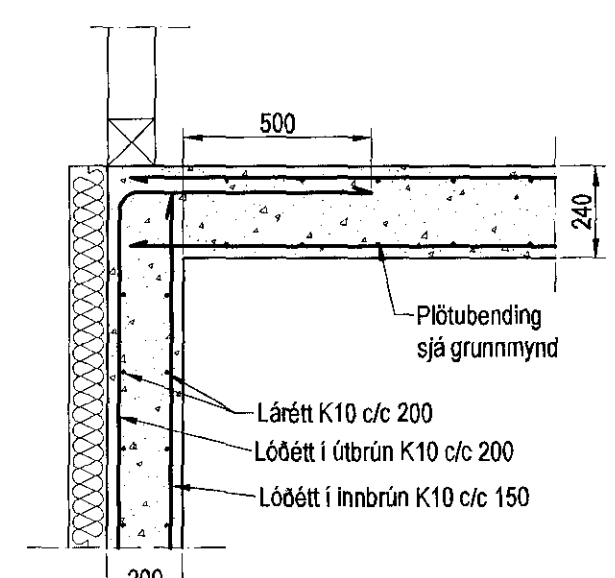
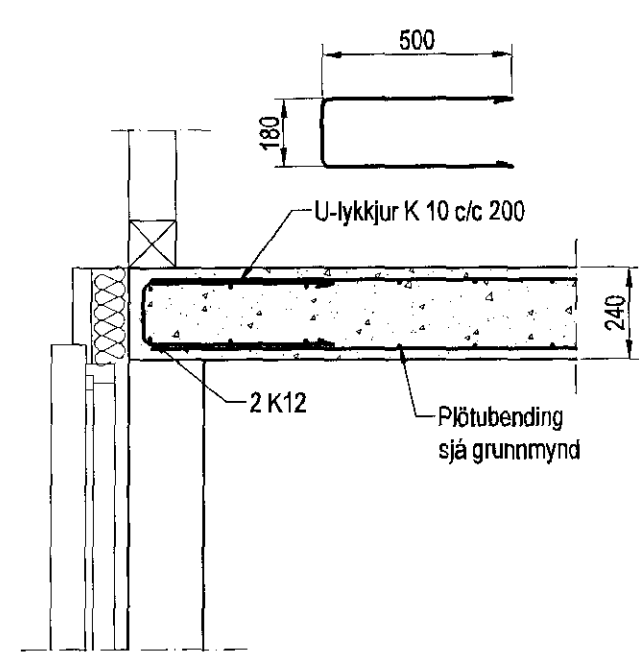
14.07 2017

Samþykkt þann  
20. júlí 2017  
Byggingafultrúinn í Hildnaðir



Skýringar

- Almennar skýringar sjá blað 00-01
- Steypa**  
Veggir  
Brotþolsflokkur: C25/28 samkv. ENV 206 -1: 2000  
Vatnssementstala: skal vera minni en 0,55  
Loftmagn: 5-7%  
Sigmál: 60-80 mm
- Plötur**  
Brotþolsflokkur: C30/37 samkv. ENV 206 -1: 2000  
Vatnssementstala: skal vera minni en 0,55  
Loftmagn: 5-7%  
Sigmál: 60-80 mm
- Álag á plötur**  
Eiginbygnd: 6,0 kN/m<sup>2</sup>  
Léttir milliveggir: 1,6 kN/m<sup>2</sup>  
Notaálag á plötur: 2,0 kN/m<sup>2</sup>  
Notaálag á stiga: 4,0 kN/m<sup>2</sup>



Útgáfa	Breyting	Dagsetning	Hannað
<b>Sveinbjörn Hinriksson</b> Byggingatæknifræðingur Kl. 160851-2529 Brekkugötu 8 Hafnarfirði Sími: 565-4008, 881-9851 Netfang: svennis@simnet.is		Staður <b>Austurgata 12 Hafnarfirði</b>	Skýring <b>Plata yfir kjallara</b>
Hannað / Teiknað	Kvarði 1:50 1:20	Dagsetning 03-17	Verknr. 1-02

