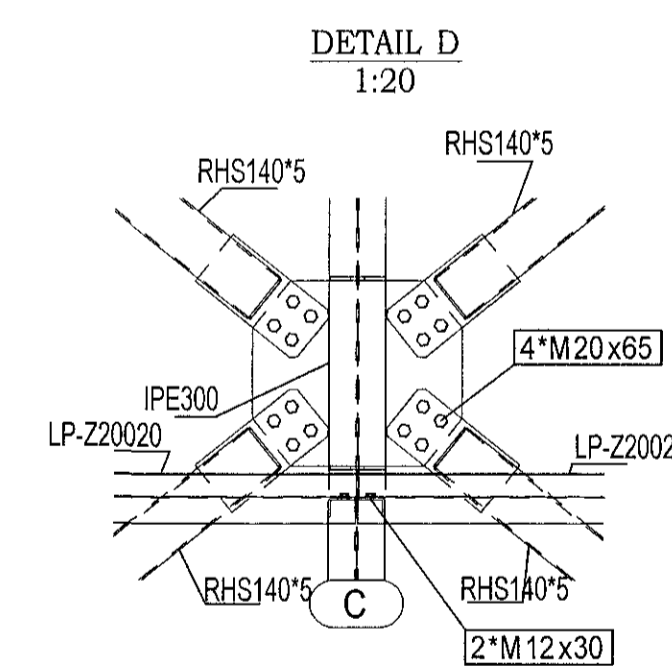
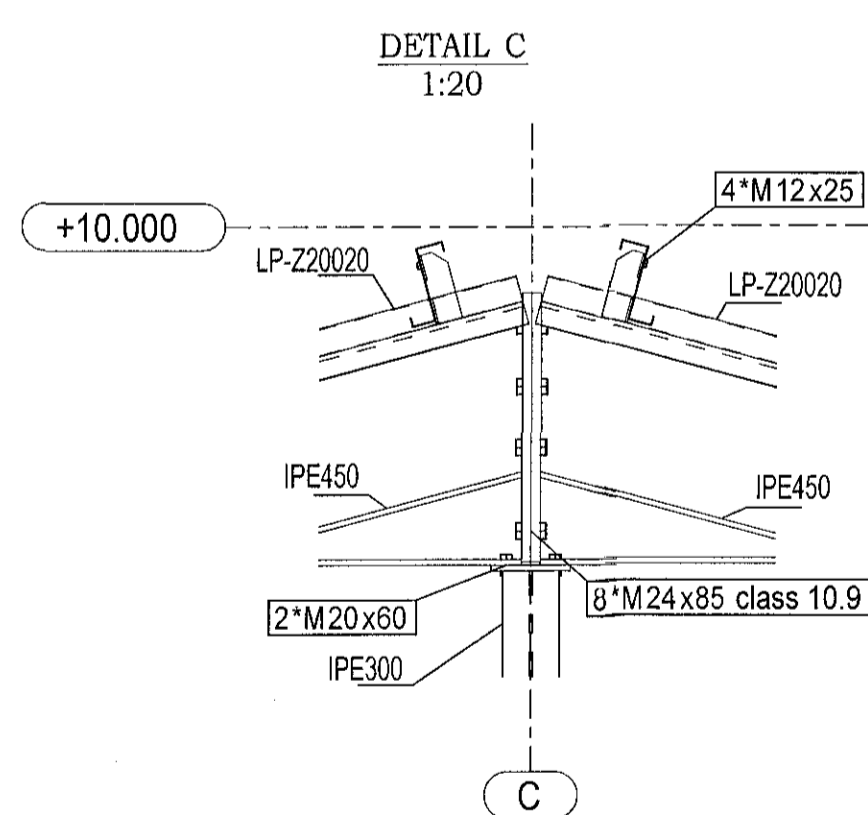
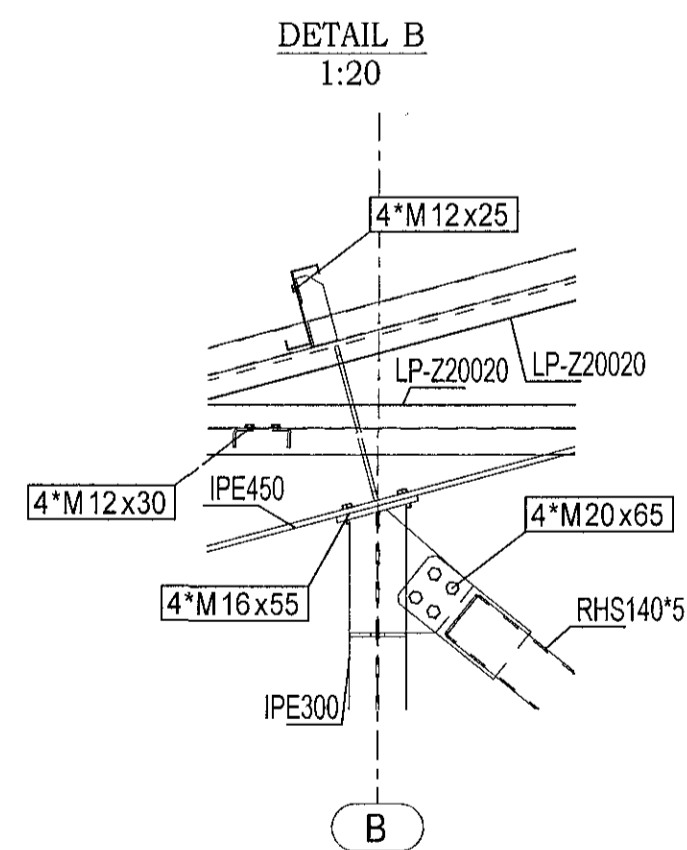
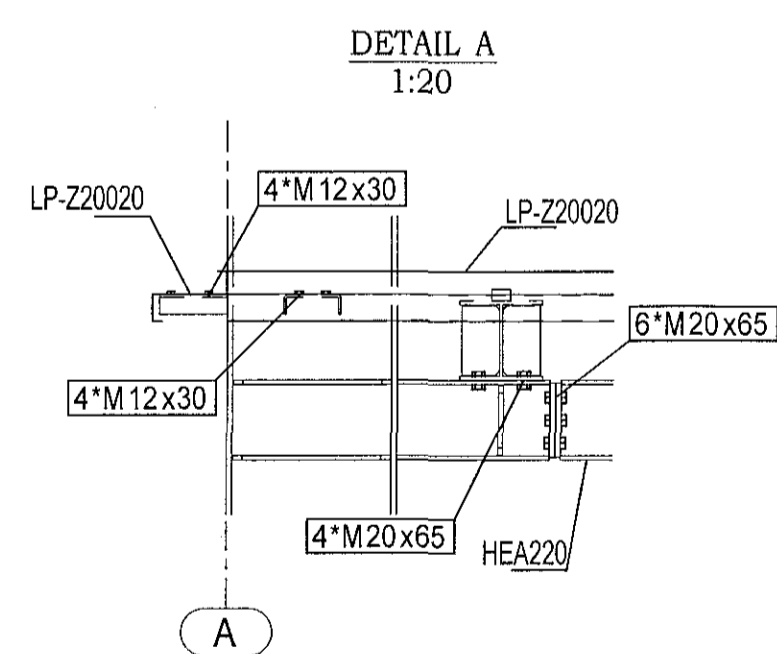


Gafveggur lína 10 1/50



| BR. | DAGS. | TEXTI |
|---|--------------|--------------------|
| UNNIÐ EFTIR TEIKNINGUM FRÁ ARKITEKT AFHENTAR: | | |
| ÁRITUN HÖNNUNARSTJÓRA: | | |
| Breiðhella 22 Hafnarfirði | | |
| Gafveggur lína 10 og deili | | |
| HANNAÐ: VB | TEIKNAD: SJU | YFIRF: KMP |
| DAGS: 07.07.2017 | | KT: 130257-2499 |
| SAMÞYKKT: | | |
| | | SKJAL: KVARÐI 1:50 |
| VK Verkfræðistofa Stúrnimáli 13, 108 Reykjavík Sími: 0291 627492 vork@vk.is Krossinn 42B, Kópavogur | | BLAÐ NR: ST-03 |
| AÐALUPPDRETTIR: | | |

| | | | |
|---|--|--------------------------|-------------------|
| Metála Búvkonstrúkcijas S.B.C. | Zeltyu iela 130, Mārupis, Mārupes novads, LV-2167 Tāl: +371 67463363 Facs: +371 67817524 e-pasts: info@sabc.lv | Objekt DS Lausnir | Order Nr. 1012017 |
| | Designer 27.06.2017 V.Brúniš | Customer DS Lausnir | Page size |
| | | Drawing Frame on grid 10 | Scale |
| | | | Page |