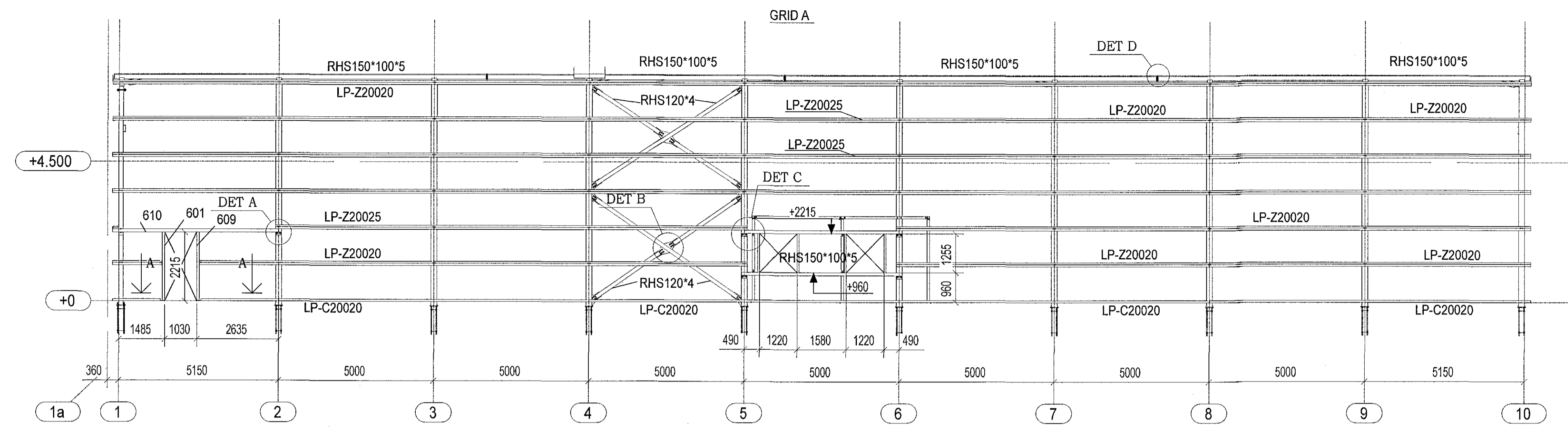
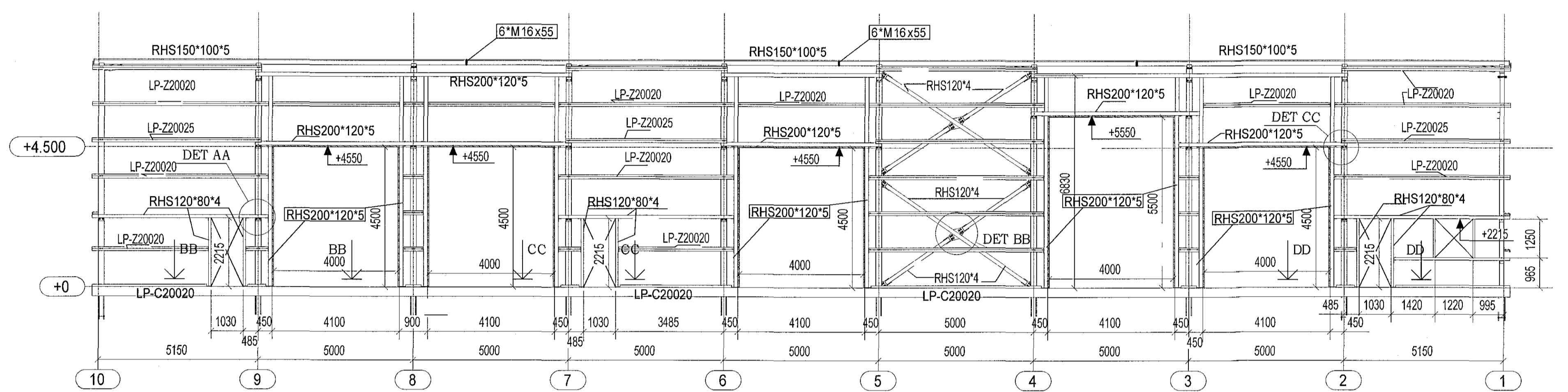


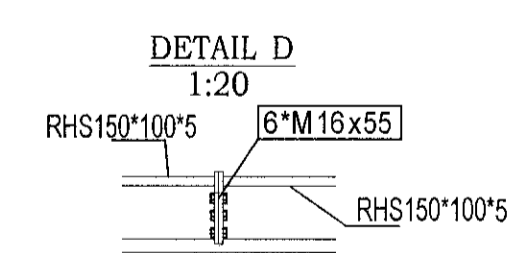
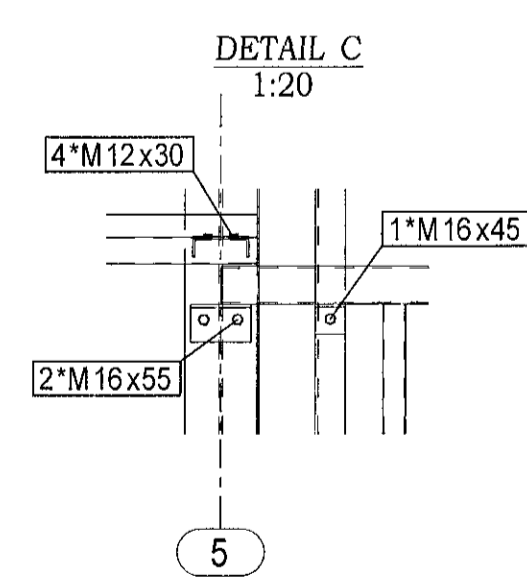
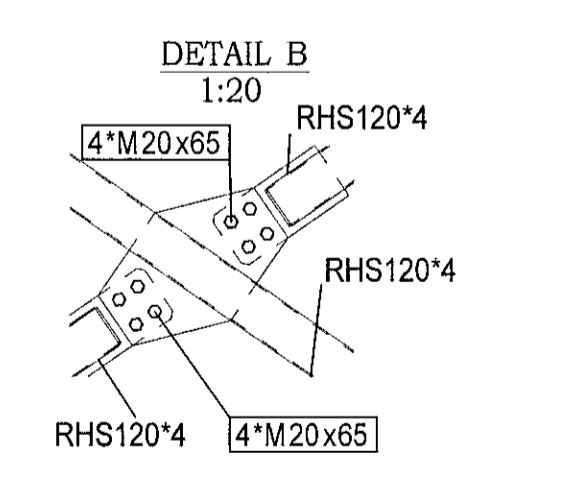
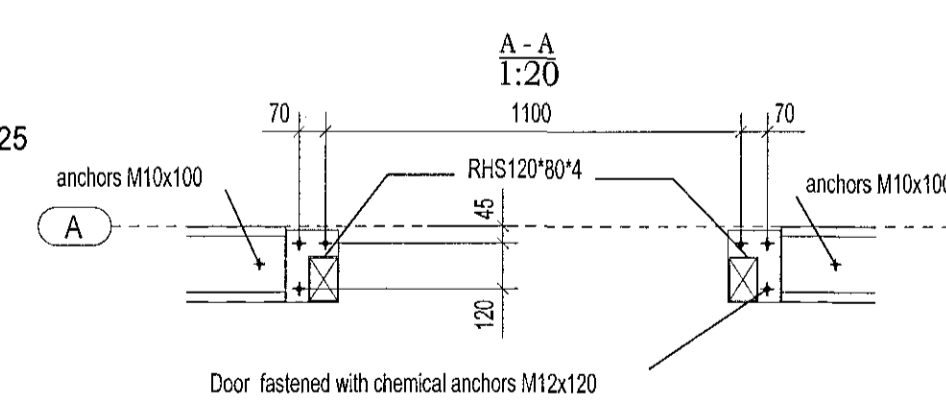
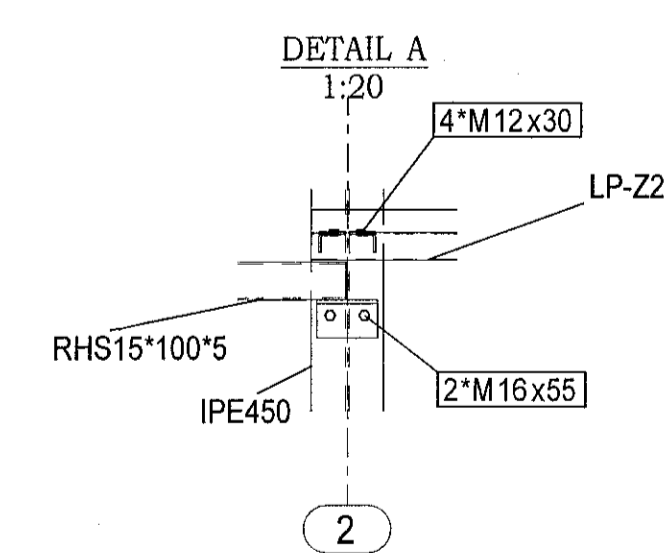
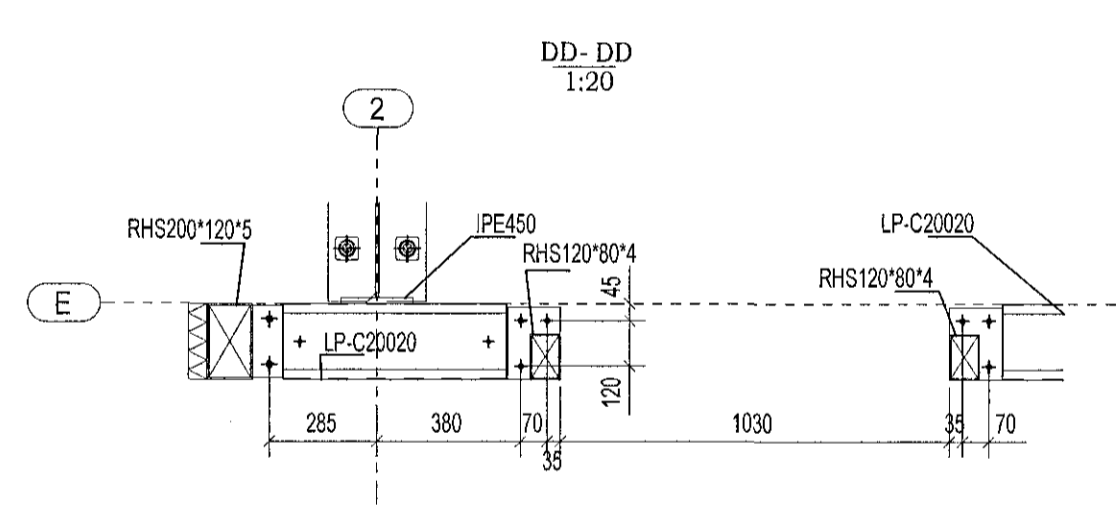
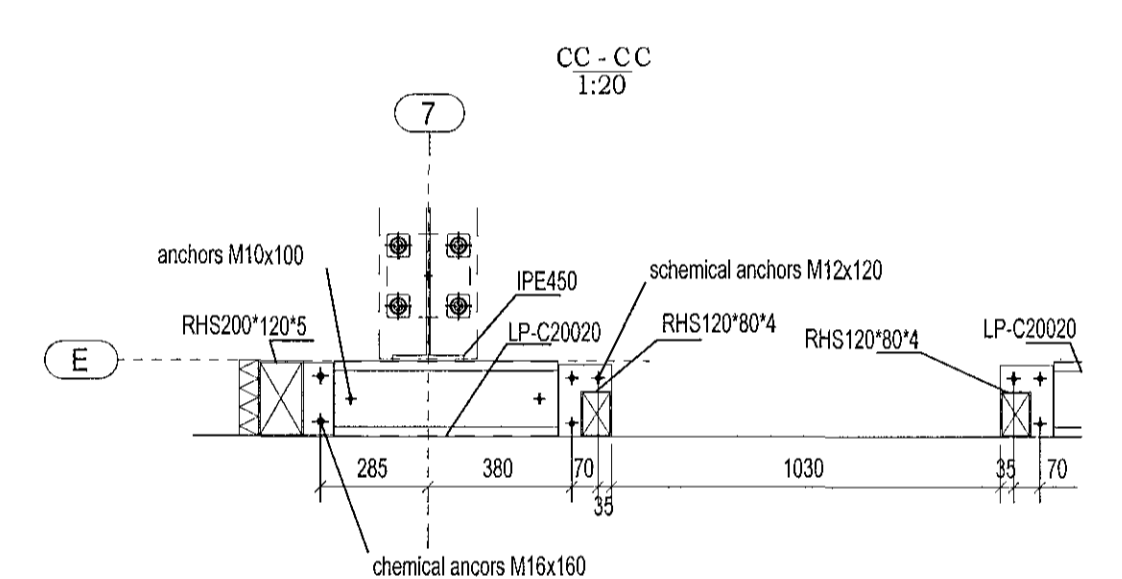
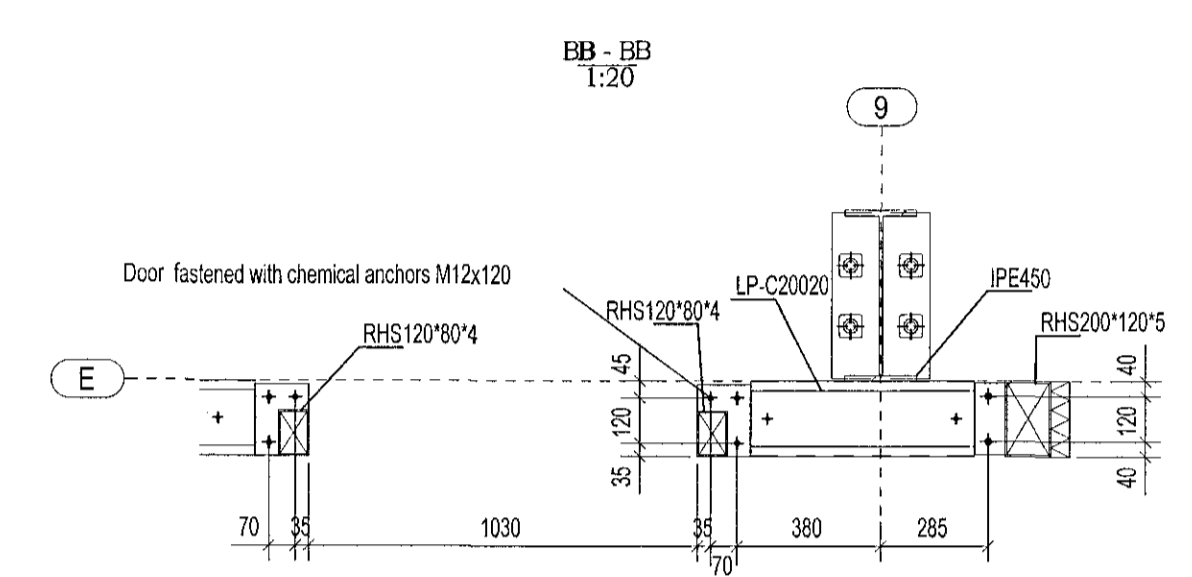
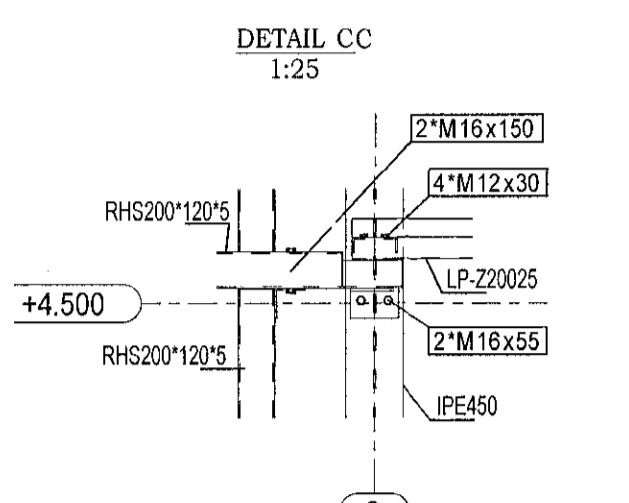
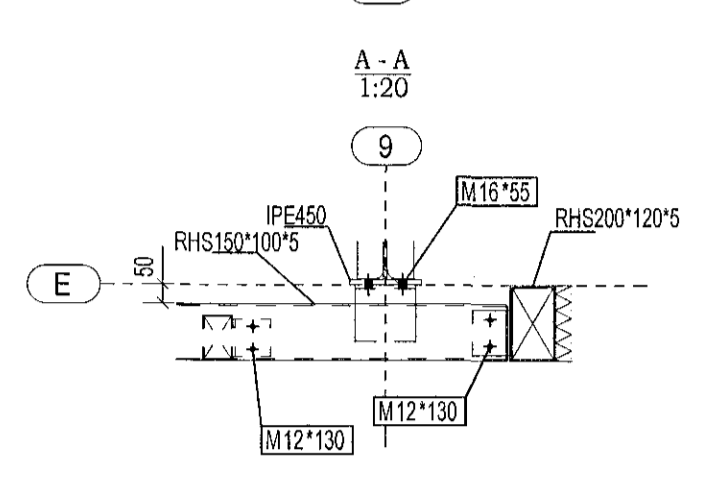
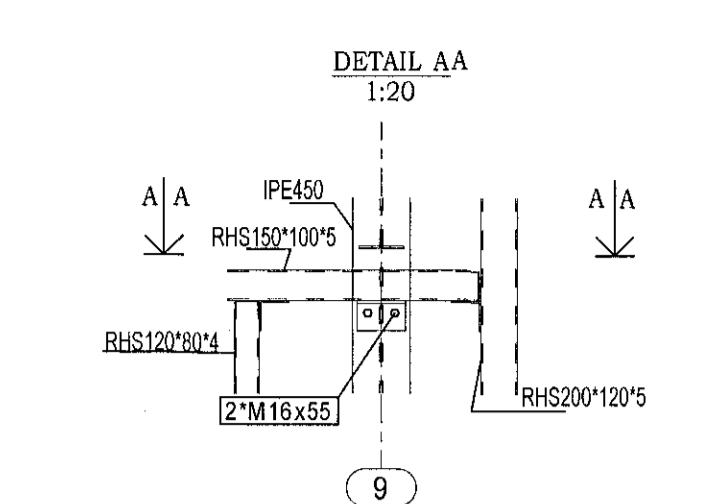
Sambýkkir þana  
20. júlí 2017  
Byggingafræðingur V.M. Þirðir



Langhlið verkstæðis Lína A 1:100



Langhlið verkstæðis Lína E 1:100



BR	DAGS	TEXTI	
LUNNID EFTIR TEIKNINGUM FRÁ ARKITEKT AFHENTAR:			
ÁRITUN HÖNNUNARSTJÓRA:			
<b>Breiðhella 22 Hafnarfirði</b>			
Langhlið verkstæðis Lína A, deili og snið			
Langhlið verkstæðis Lína E, deili og snið			
HANNAÐ:	VB	TEIKNAD:	SJ
YFIRF:	KMD	DAGS:	07.07.2017
SAMBÝKKI:	<i>LM</i>	KT:	130257-2409
SKJAL:		KVARÐI:	1:100
		KVARÐI:	1:20
		BLAD NR:	
			ST-06

Metála Böðkonstruktjón	Zinku- og Alu- Málningu- og Lakunum, LP- Til- og För- og För- og	Objekt DS Lausnir	Order Nr. <b>1012017</b>
Designer 27.06.2017	V.Brúnni	Customer DS Lausnir	Page size Scale Page
		Drawing Frame on grid A Frame on grid E	

