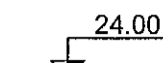


11.07.2017
1608747

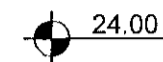
Samþykkt þann
20. júlí 2017
Byggingarstjórnunin í Hafnarfirði

ALMENNT

HÆDIR ERU Í HÆÐARKERFI REYKJAVÍKUR



TÁKNAR HÆÐ: 24.00 m Í SNIÐMYND.

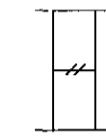


TÁKNAR HÆÐ: 24.00 m Í GRUNNMYND.

JÄRNASTÆRÐIR ERU Í mm.
TIMBURÞVERMÁL ERU Í mm.
ÖLL ÖNNUR ÖNEFND MÁL ERU Í cm.

180

MERKIR: ÞYKKT PLOTU (VEGGJAR) ER 180 MM.
Á GRUNNMYND AF PLOTU ER SNIÐIÐ TEKID UNDIR
PEIRRI PLOTU SEM ER SÝND.



TÁKNAR STEYPSKIL Í LÖDRÉTTUM STEYPSKILUM
VEGGJA KOMI A.M.K. 100 mm PLASTÞÉTTILISTI.

MERKING SÚLNA, SNIDA OG SÉRMYNDA:
AÞ EÐA S1b. TALAN (b) MERKIR BLAÐNÚMER
ÞAR SEM SNIÐ EÐA SÉRMYND ER SÝND.

STEINSTEYPA

BROTÞOLSFLOKKAR STEYPU

BYGGINGARHLUTUR	BROTÞOLS FLOKKUR	FRAMKVÆMDA FLOKKUR
SÖKKLAR OG BOTNPLATA	C25	B
SJÁLFBERANDI PLOTUR	C30 *)	B
ÚTVEGGIR OG INNVEGGIR	C25	B

ATH. ÞÉTT Fylliefni

*) FJADURSTUÐULL (E-GILDI) STEYPU Í SJÁLFBERANDI PLOTUM SKAL VERA
A.M.K. 30.000 MPa NEMA ANNAD SÉ SÉRSTAKLEGA TEKID FRAM Á GRUNNMYND.
ÞETTA ÞYÐIR AÐ Fylliefni Í STEYPU MEGA EKKI VERA ÁBERANDI OPIN.

STEYPA ALMENNT

ALLA STEYPU SKAL TITRA. SIGMÁL SKAL VERA 6-8 cm. LOFTINNIHALD SKAL ALMENNT
VERA 5-7%, MÆLT RÉTT FYRIR NIDURLÖGN. HEIMILT ER ÞÓ AÐ LÆKKA LOFT
Í INNSTEYPU NIDUR Í ALLT AÐ 4% VATNSSEMENTSTALAN V/S < 0.55
Dmax = 32 mm, NEMA ANNAD SÉ TEKID FRAM Á TEIKNINGUM EÐA Í
VERKLYSINGU. EF SÉRVIRK ÞJÁLNIFFNI ERU NOTUÐ, SKAL BLANDA LOFTBLENDI Í
Á UNÐAN OG HRVÆRA Í A.M.K. 2 1/2 MIN. AÐUR EN ÞJÁLNIFFNUM ER
BLANDAÐ SAMAN V/D. Í ÚTVEGGJASTEYPU SKAL SEMENTSMAGN VERA
A.M.K. 300 KG/M3 OG V/S < 0.55. Í ÚTVEGGJUM SEM VERÐA FYRIR
MIKILLI VEDRUN OG VERULEGUM SALTÁHRIFUM, SKAL SEMENTSMAGNID VERA
A.M.K. 350 kg/m3 OG V/S < 0.45. UM ÖLL ÖNNUR ATRIDI STEYPUVINNU
GILDIR ÍST 10.

ÁLAGSFORSENDUR / STADLAR

ORYGGISKERFI:	SKV. ÍST DS 409
STEYPUVIRKI:	SKV. ÍST DS 411
STÁLVIKRI:	SKV. ÍST DS 412
TIMBURVIKRI:	SKV. ÍST DS 413
ÁLAG Á GRUNN:	SKV. ÍST DS 415
NOTÁLAG, VINDÁLAG	
OG SNJÓÁLAG:	SKV. ÍST DS 410
JARÐSKJÁLFTAÁLAG:	SKV. EC 8

Grunngildi snjóálags er Sk = 2,1 KN/m2
Karakteristisk snjóálag er s = 2,1x0,8x0,6 = 1,00 KN/m2
Grunngildi vindálags (karakteristisk) er Qmax = 2,0 KN/m2
Notálag: Innan íbúðar 2,0 KN/m2
Á svölum og svalagöngum 3,0 KN/m2

JÄRNALÖGN

UM BENDISTÁL OG JÄRNVINNU ALMENNT GILDIR ÍST 10 NEMA ANNARS SÉ

GETIÐ Á TEIKNINGUM EÐA Í VERKLYSINGU.

GERÐ OG MERKING JÄRNA

ALMENNT SKAL BENDISTÁL FULLNÆGJA KROFUM DS 13082.

K: MERKIR KAMBSTÁL Ks500 MEÐ SKRIDMÖRK fyk > 500 MPa,
MIDAD V/D 0.1% VIKMÖRK.

C: MERKIR MILLIBIL MILLI JÄRNA Í MM.

BENDINET SKAL FULLNÆGJA KROFUM DS 13082.
K131: MERKIR BENDINET MEÐ SKRIDMÖRK fyk > 500 MPa, MIDAD V/D
0.1% VIKMÖRK OG ÞVERSNIDSLATARMÁL = 131 mm2/m.

JÄRN Í NEDRI BRÚN PLOTU / YTRI BRÚN VEGGJAR.
JÄRN Í EFRI BRÚN PLOTU / INNRI BRÚN VEGGJAR.

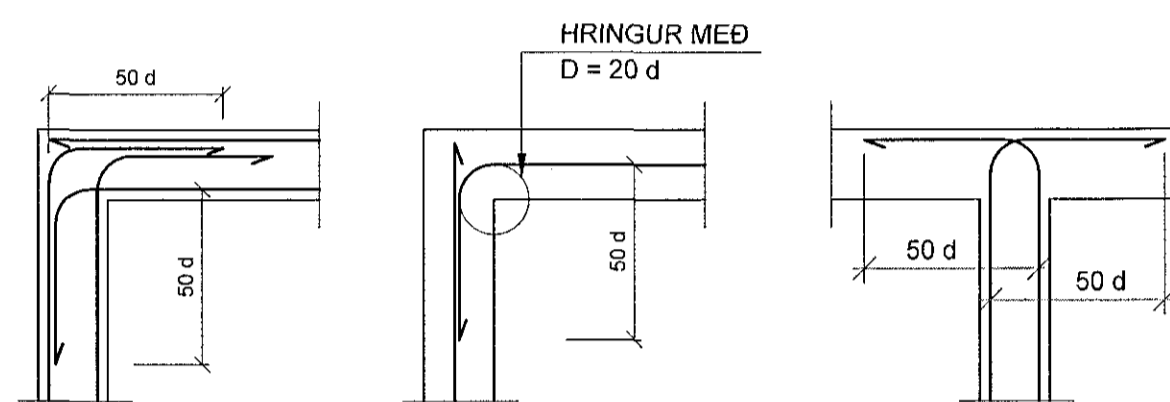
10 mm KAMBSTÁL, með 250 mm MILLIBIL.

JÄRN ENÐAR, BEINN ENDI.
JÄRN BEYGIST SKEYTILENGD INN Í AÐLIGGJANDI BYGGINGARHLUTA.
AÐALBURÐARSTEFNA, STEFNA ÞEIRRA JÄRNA SEM LIGGJA NÆST YFIRBORDI PLOTU.

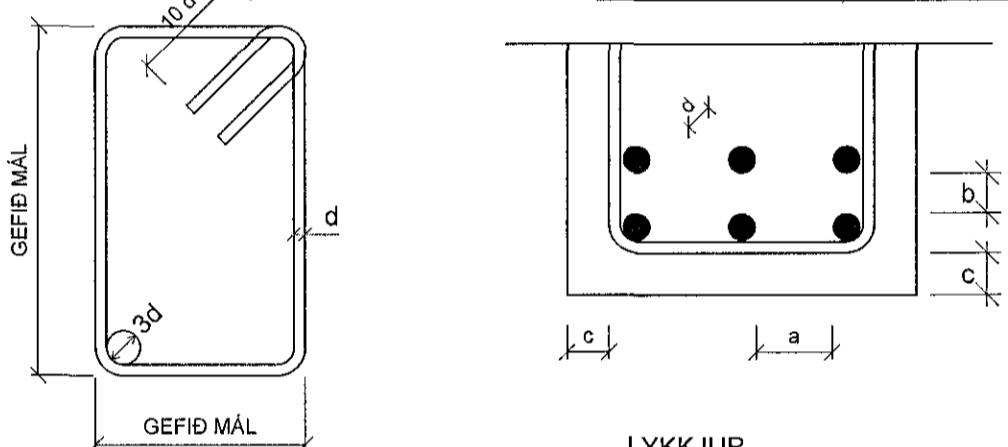
MERKIR AÐ BIL MILLI JÄRNA SÉ JAFNT Í BÄÐAR ÁTTIR.

--- MERKIR UPPBEYGJULINU, ÞAR SEM ANNAD HVERT JÄRN BEYGIST UPP Í EFRI
BRÚN Á PLOTU.

**TENING JÄRNAGRINDA
d ER ÞVERMÁL JÄRNA.**



BIL MILLI JÄRNA / STEYPUHULA



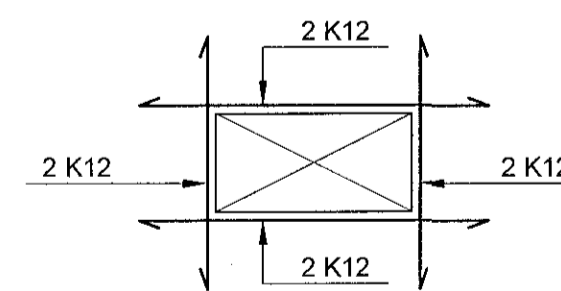
LYKKJUR
Í LYKKJUR SKAL NOTA
Ks500 STÁL
(SUDUHÆFT KAMBSTÁL)

SKEYTILENGD JÄRNA

SÉ ANNAD EKKI TEKID FRAM SKULU JÄRN ÆTID FEST SKEYTILENGD
INN Í AÐLIGGJANDI BYGGINGARHLUTA.
Í PLOTUM OG VEGGJUM SKAL EKKI SKEYTA MEIRA EN FJÖRÐA HVERT
JÄRN Í SAMA ÞVERSNIDI OG EKKI NEMA ÞRÍÐJA HVERT JÄRN Í BITUM
NEMA ANNAD SÉ SÝNT Á TEIKNINGUM. SKEYTILENGD V/D VÍXLLAGNINGU
KAMBSTÁLS SKAL VERA 40d (d = ÞVERMÁL STANGAR).

ÞVERMÁL STANGAR Í mm	8	10	12	16	20	25
SKEYTILENGD Í cm	32	40	48	64	80	100

SÉ EKKI ANNAD TEKID FRAM SKAL LEGGJA 2K12 Í KRINGUM GÖT, DYRA-
OG GLUGGAOP ER NÁI 500 MM ÚT FYRIR ÖPIDI.



SKEYTING BENDINETA

ALMENNT GILDIR AÐ SKEYTILENGD NEMI ÞVÍ, AÐ ÞRJÓ ÞVERJÄRN SÉU Í
VÍXLSKEYTUM, ÞÓ ALDREI MINNI EN 40d. BENDINET MEÐ 15 cm MÖSKVA
SKAL ÞVÍ VÍXLEGGJA UM 2 MÖSKVA.

VARÐANDI BIL MILLI JÄRNA / STEYPUHULU GILDIR:

a ≥ 2d
Dmax + 10 mm

b ≥ 1.5d

ALMENNT GILDIR AÐ STEYPUHULAN (c), SKAL FULLNÆGJA EFTIRFARANDI
KROFUM NEMA ANNAD SÉ TEKID FRAM Á TEIKNINGUM EÐA Í VERKLYSINGU.

30 mm Í VEGGJUM UTANDYRA

c ≥ 15 mm Í LOFTPLOTUM INNI

30 mm Í BITUM ÚTI

40 mm Í SOKKLUM

FYLLINGARPÚÐI

ÞJÖPPUNARKROFUR TIL FYLLINGAR UNDIR SÖKKLA ERU EFTIRFARANDI:

E2 ≥ 120 MPa OG E2/E1 ≤ 2.3

BR.	DAGS.	TEXTI	
UNNIÐ EFTIR TEIKNINGUM FRÁ ARKITEKT AFHENTAR:			
ÁRITUN HÖNNUNARSTJÓRA:			
Breiðhella 22 Hafnarfirði			
BURÐARVIRKI SKÝRINGARBLAD			
HANNAÐ: SLJ	TEIKNAD: SLJ	YFIRF: KMP	DAGS: 25.05.2017
SAMÞYKKT: <i>[Signature]</i>			KT: 130257-2409
 VK Verktæðistofa Stöðumila 13, 108 Reykjavík Sími: 664 4141 verkto@netnet.is Kistubúnaður: Þorvaldursson			SKJAL: KVARDI X
AÐALLIÞORVETTIR: <i>[Signature]</i>			BLAD NR. B-00