

Samþykkt þann
20. júlí 2017
Byggingufulltrúinn í Hafnarfirði

SKÝRINGAR

SÖKKULVEGGIR ERU 200MM OG SITJA YMIST Á STEYPTUM GRUNNPLÖTTUM EDA Á BÚRDAR FYLINGU OG TENGDIR VÍÐ SÚLUFÓT. GRUNNPLATTAR SKRIFSTOFU ERU 300X800 UNDIR ÚTVEGGJASÖKKLUM EN MILLIVEGGJA SÖKKULL Á FYLINGU OG SÚLUPLATTA VERKSTÆÐIS SJÁ TEIKN. B01 OG B05. UNDIR SÚLUFÆTUR VERKSTÆÐIS ERU PLATTAR 400X1800X1800 NEMA Á HORNUM GRID A1 OG E1 EN ÞAR ERU 400X800X800 PLATTAR SJÁ TEIKNINGU B02 B03 OG B04. ALMENN BENDING SÖKKULVEGGJA ER 4 STK K12 NEDRUÁRN SEM SÖKKULSKAUT ÁSAMT K10C250 TENGJARN SEM NÁ < 500MM INN Á PLOTU. 3 STK K12 L= 5M ER BÆTT INN VÍÐ INNKEYRSLUDYR. SÖKKLAR SKRIFSTOFU OG VERKSTÆÐIS ERU AÐGREINDIR MÍÐ 20MM PENNSLURAUUF EN SÖKKULSKAUT TENGÐ SAMAN Á TVEIMUR STÖÐUM SJÁ SNÍÐ 1-B04. EINFÖLD GRIND #K10C250 KEMUR Í MIÐJA 150MM SÖKKULPLÖTU SKRIFSTOFU EN TVÖFÖLD GRIND Í 180MM SÖKKULPLÖTU VERKSTÆÐIS NEDRI GRIND #K10C200 EN EFRÍ GRIND #K10C250MM. Í VEGGJUM SMURGRYFJU OG PLOTU ER TVÖFÖLD JÁRNAGRIND SJÁ TEIKN. B05 SJÁ EINNIG PLOTU OLIUSKÝLIS Á TEIKN.

SÖKKULPLÖTURNAR ERU STEYPTAR MÍÐ 7 TIL 15 HALLA Í GÖLFNIDURFÖLL OG EFTIR SLÍPUN ER EKKI GERT RÁÐ FYRIR ANNARI MEÐHÖNDLUN EN PLOTUN Á SKRIFSTOFU. SJÁ SKÝRINGARBLAÐ VARDANDI STEYPUÆÐI.

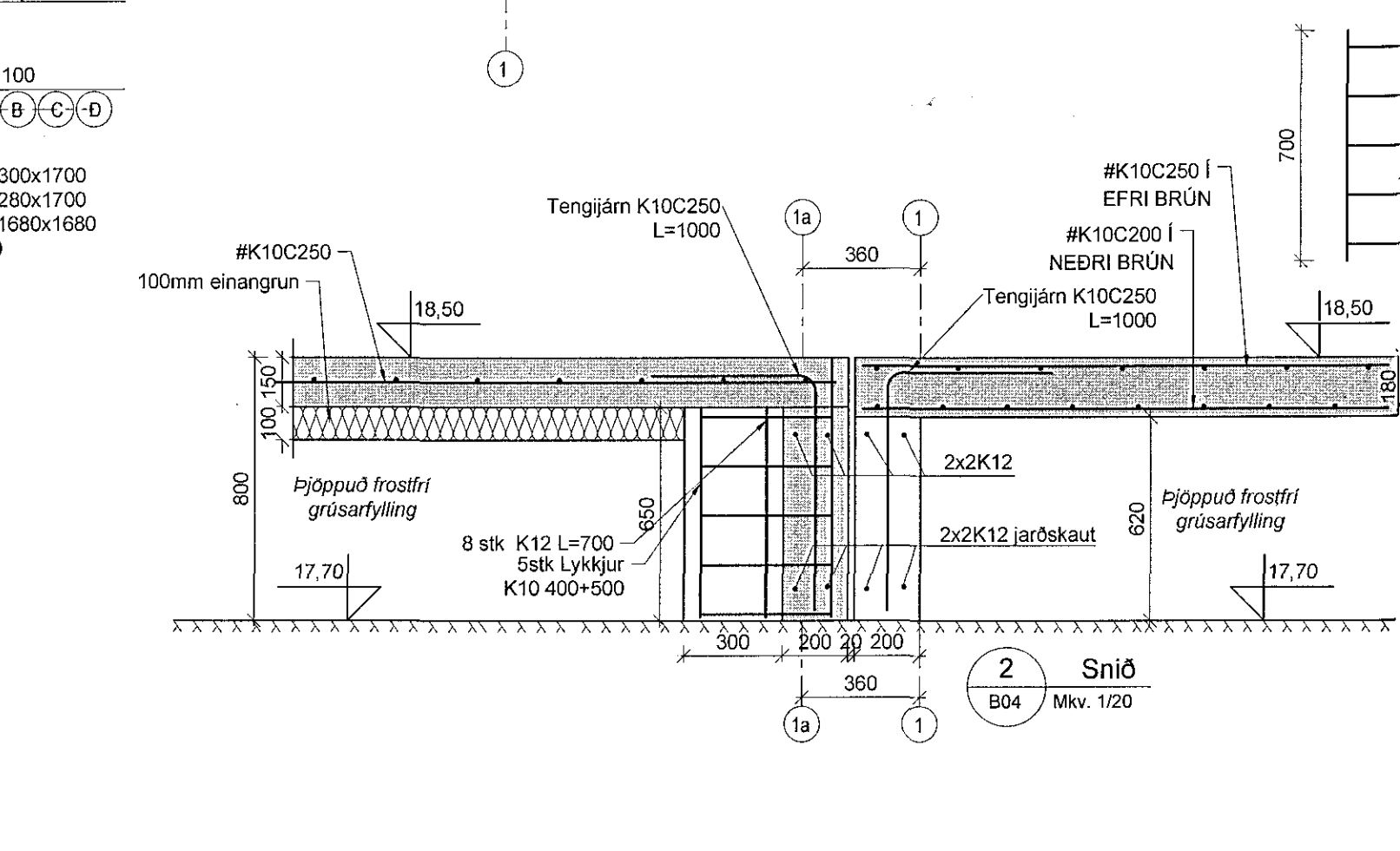
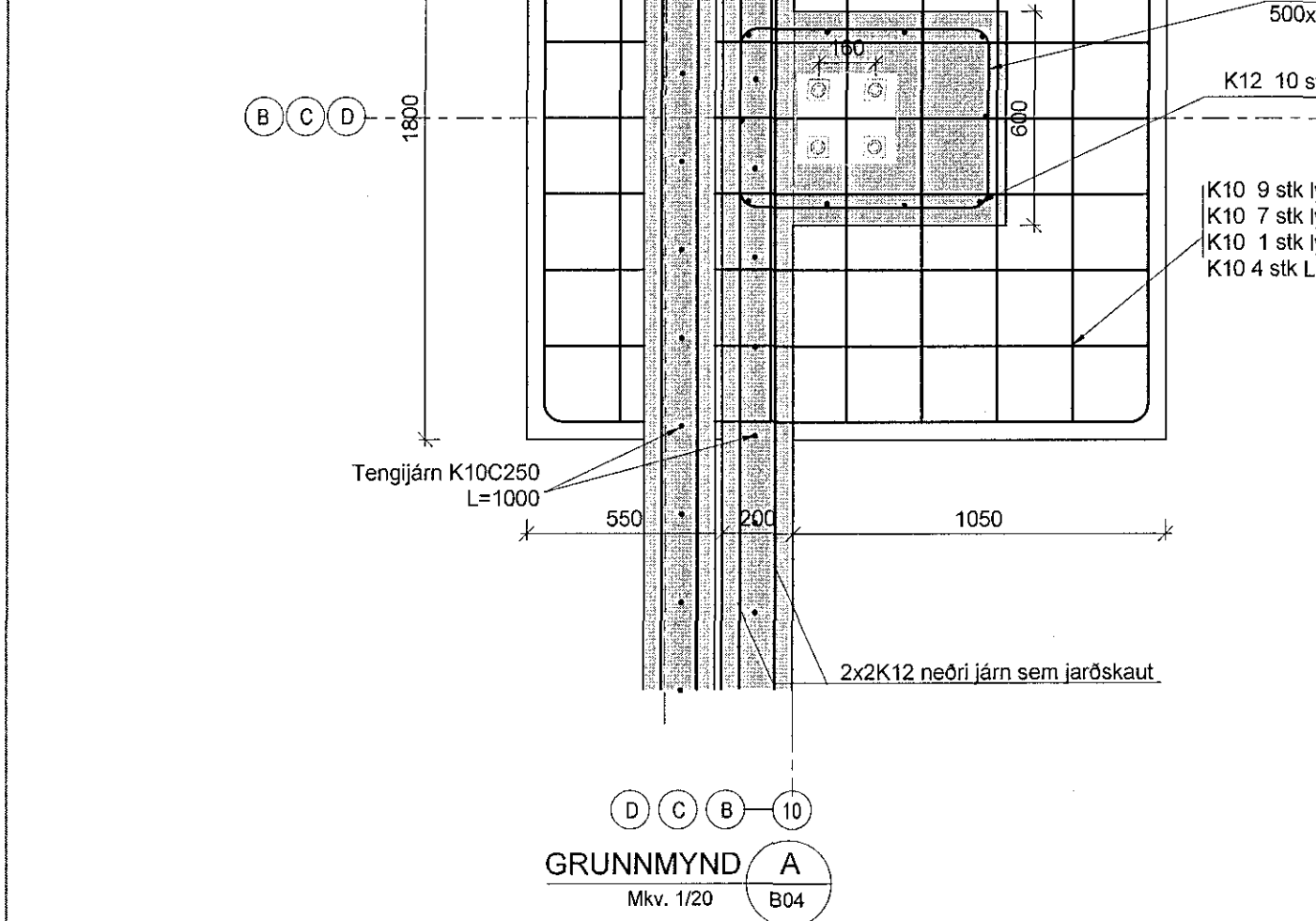
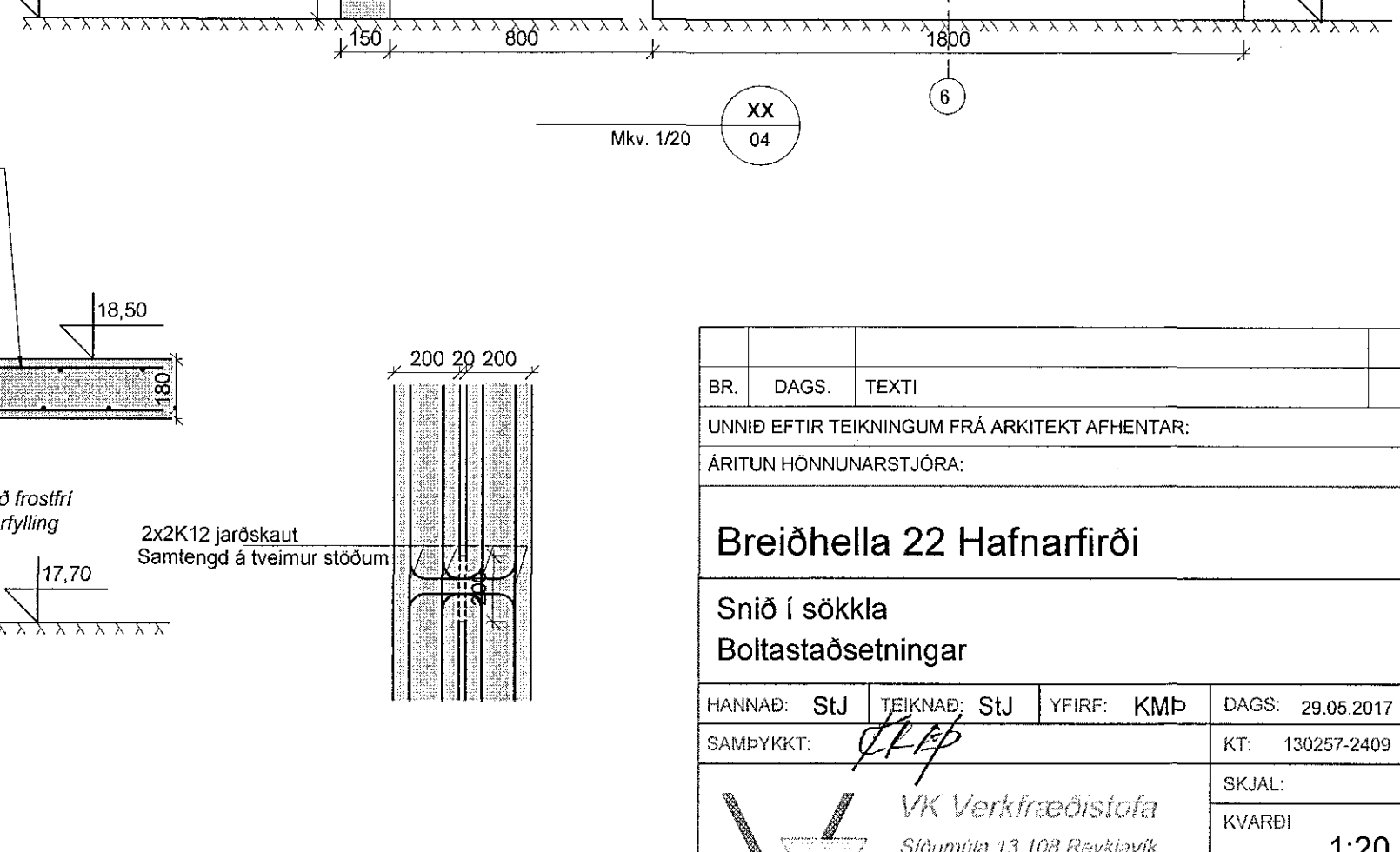
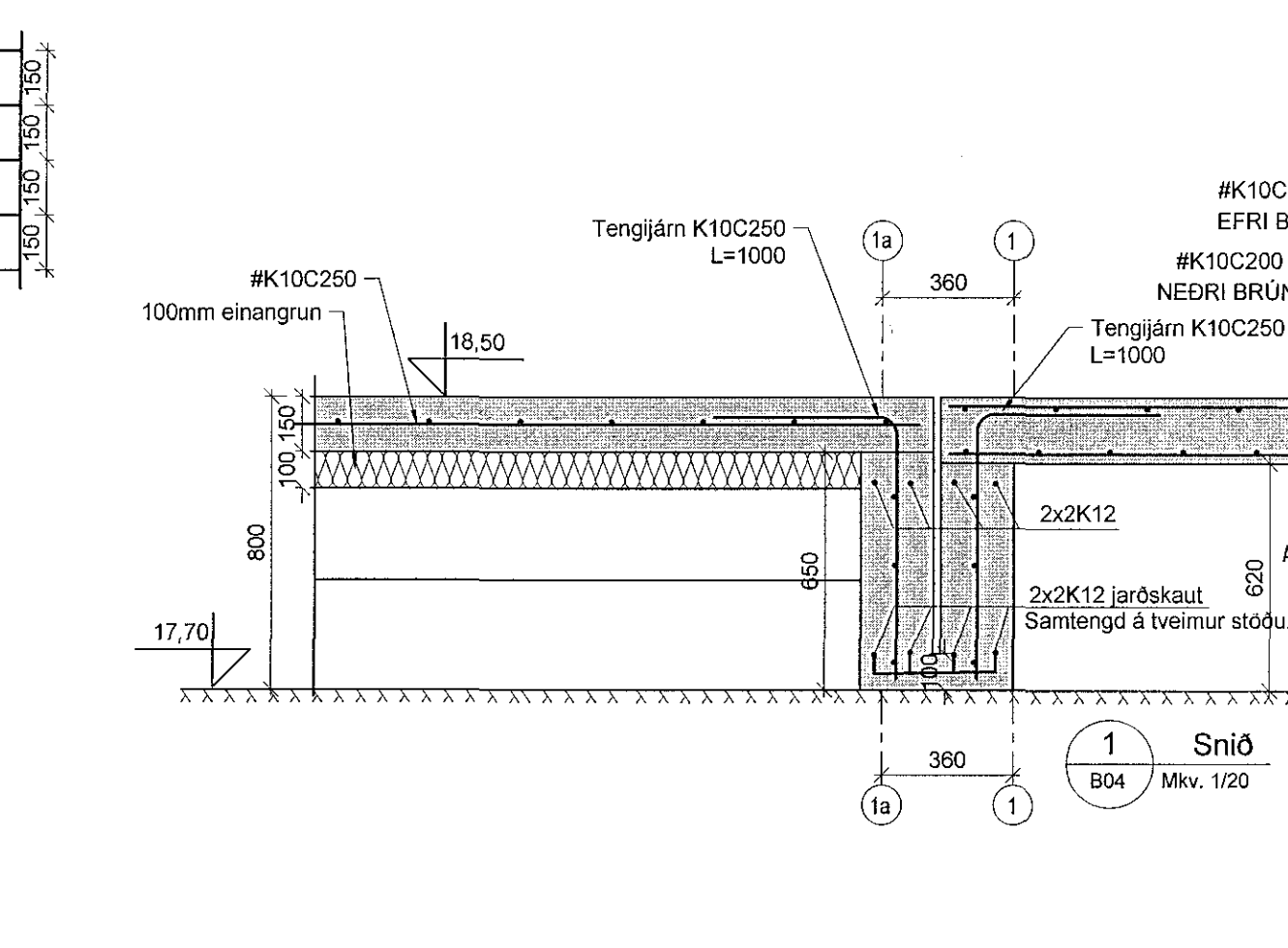
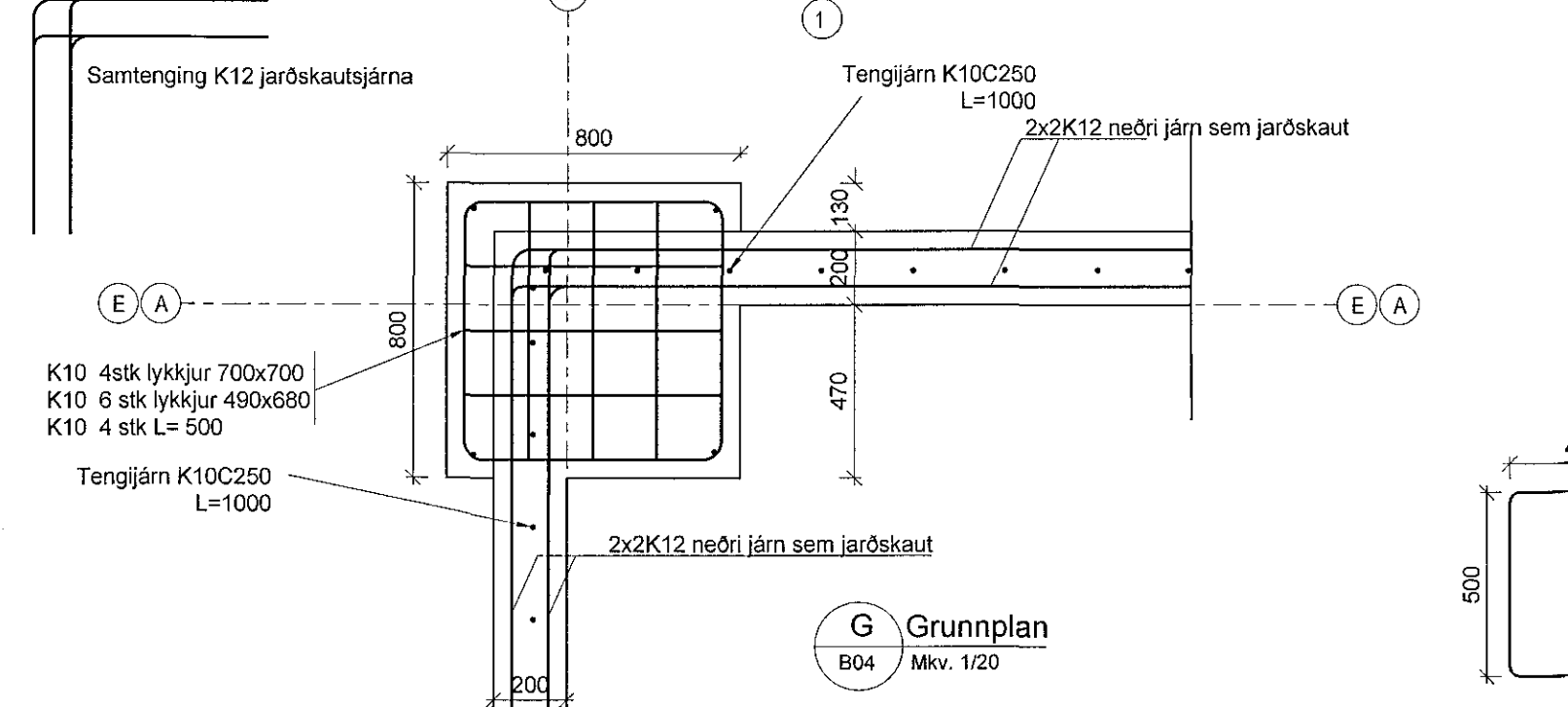
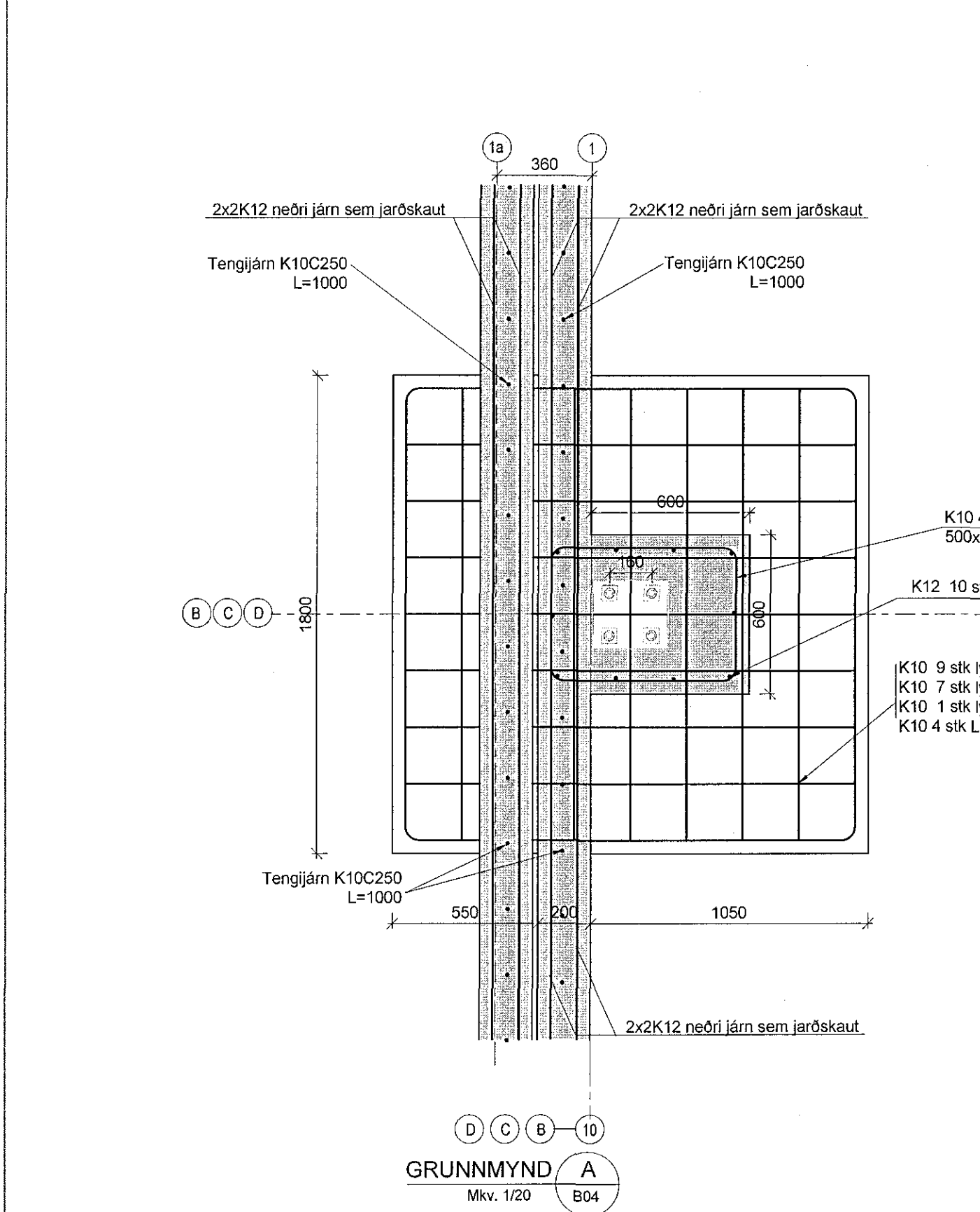
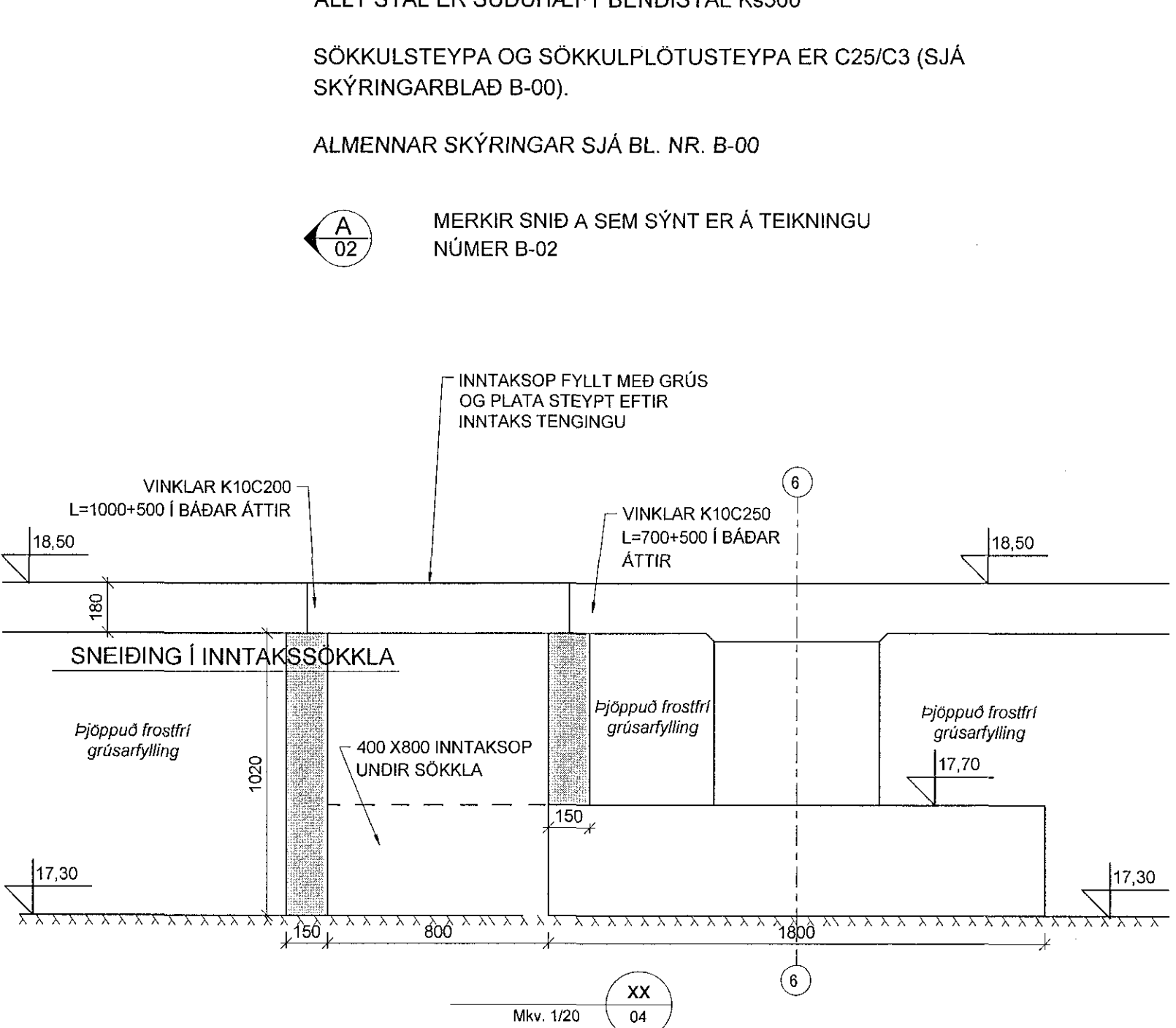
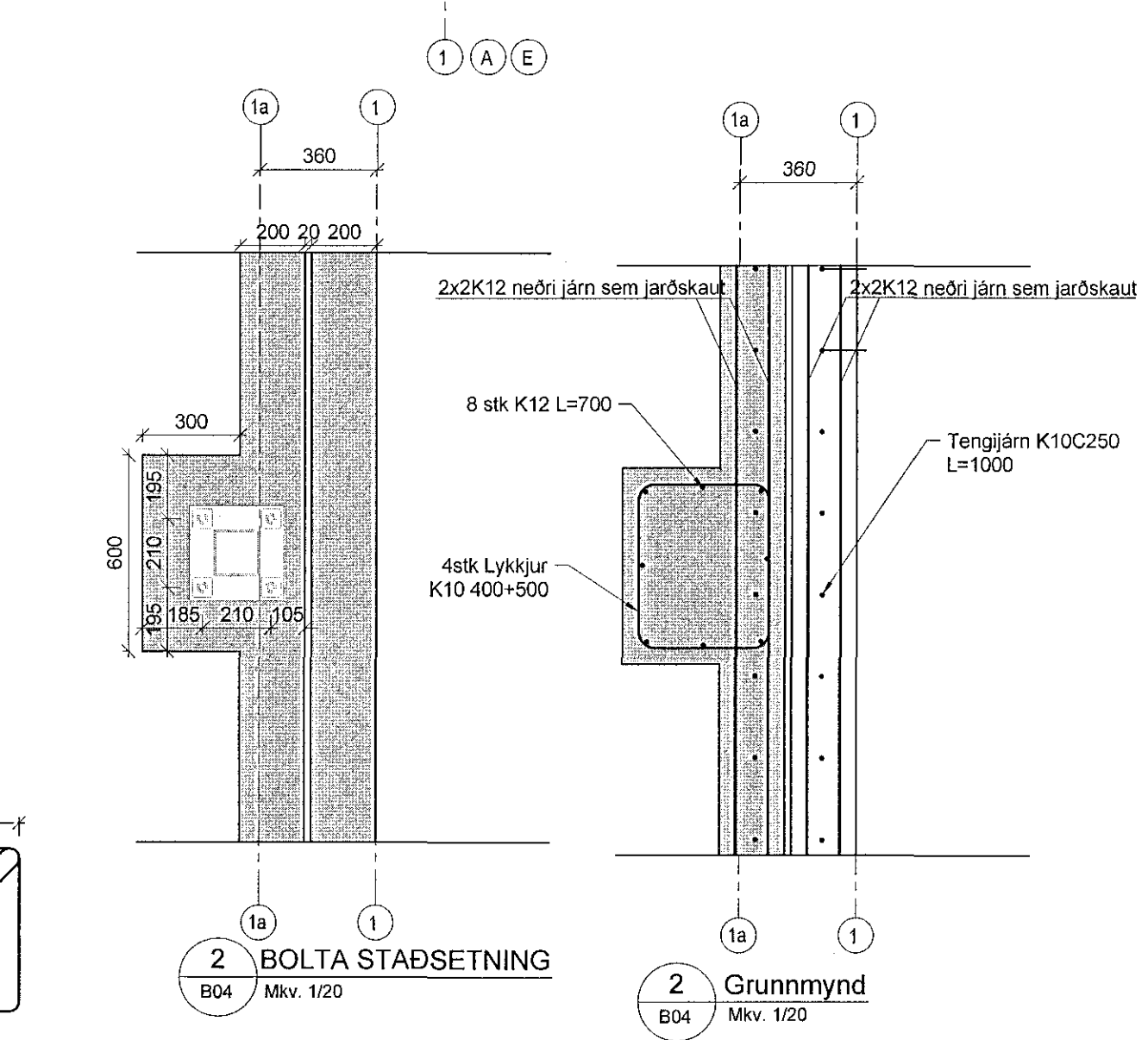
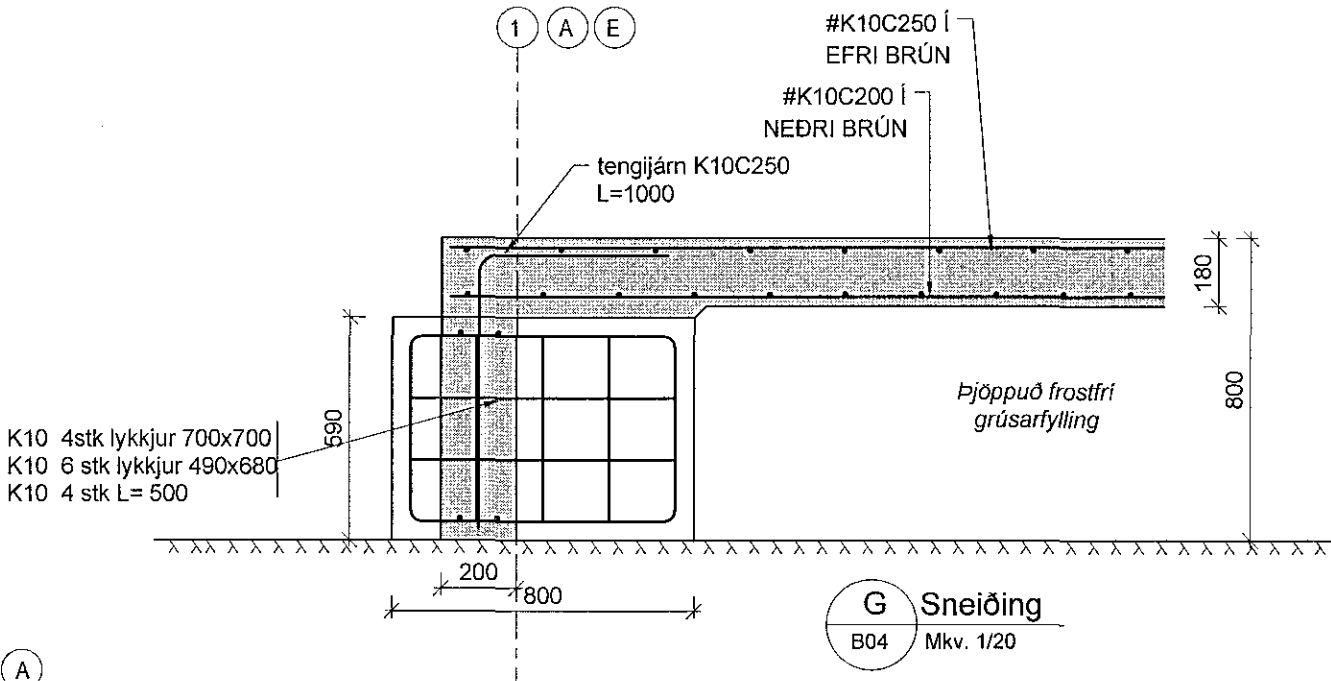
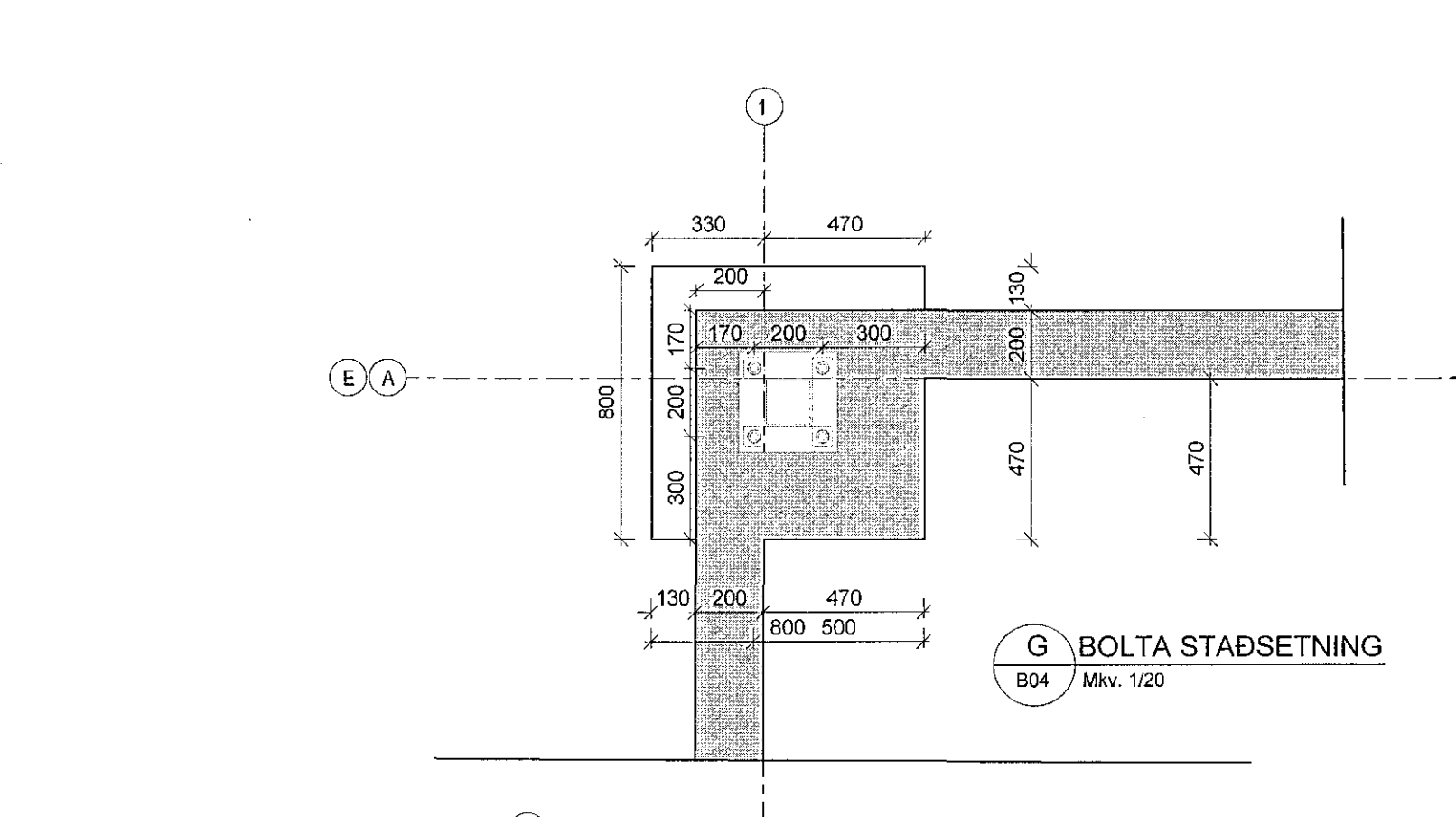
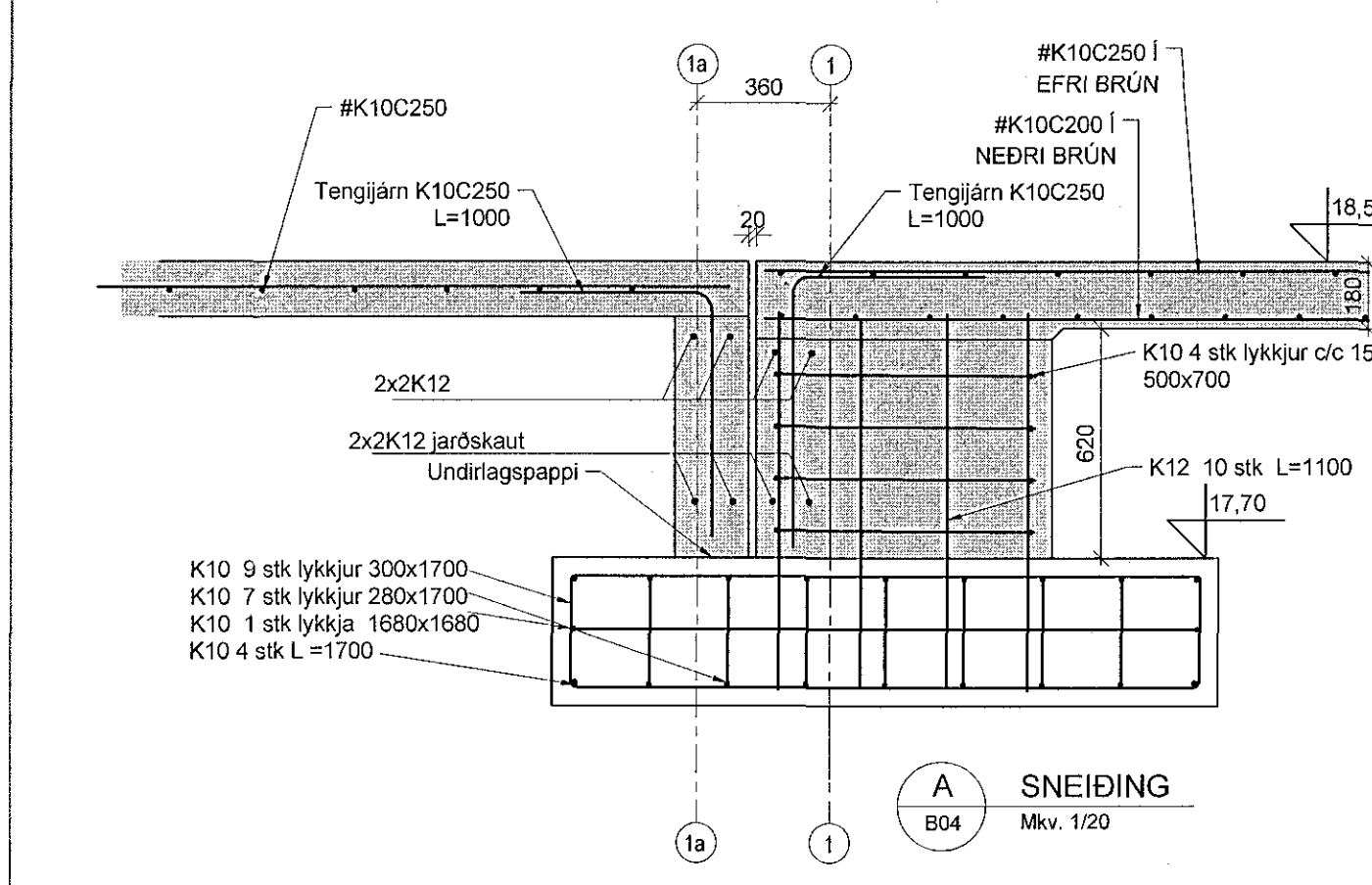
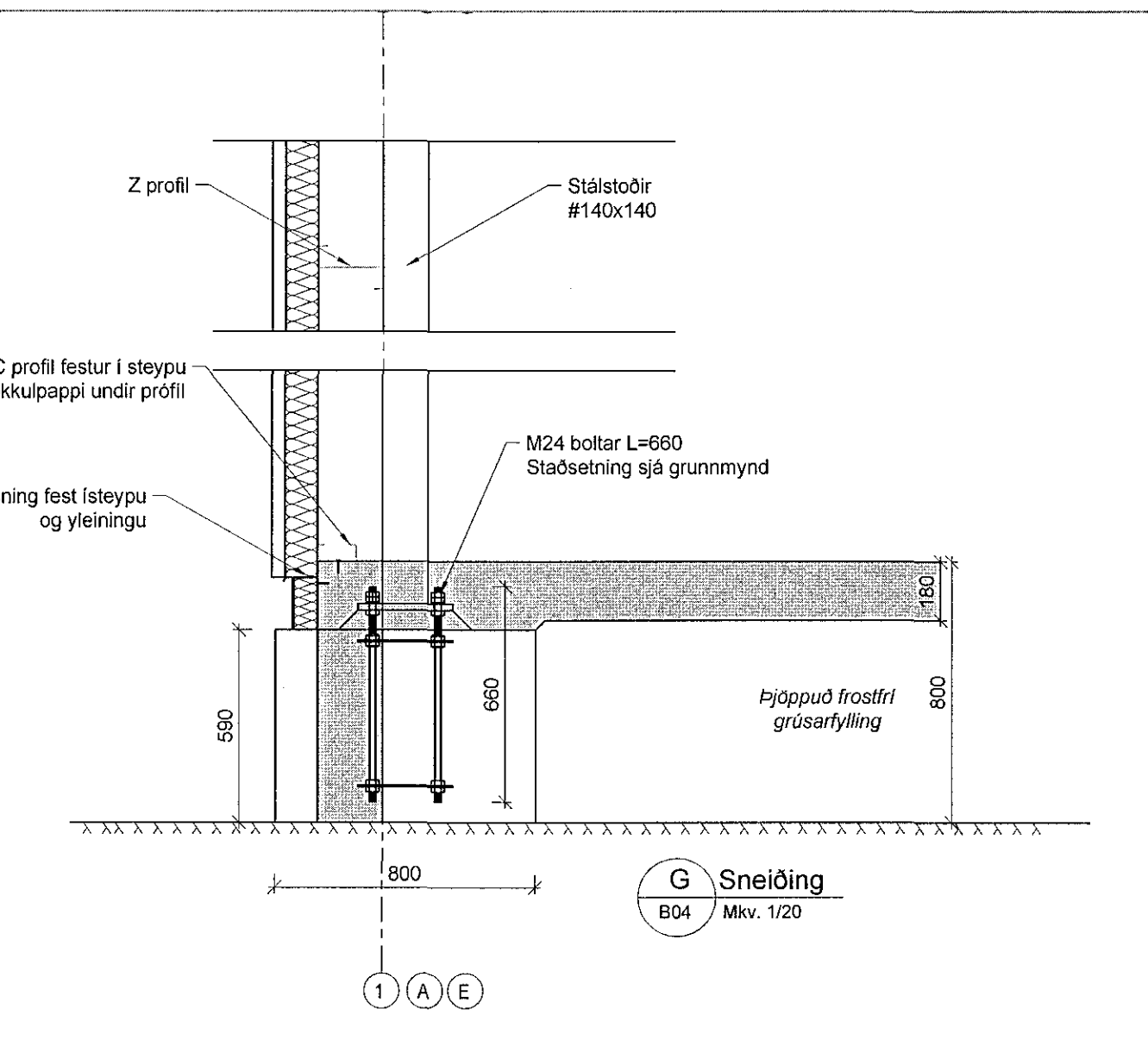
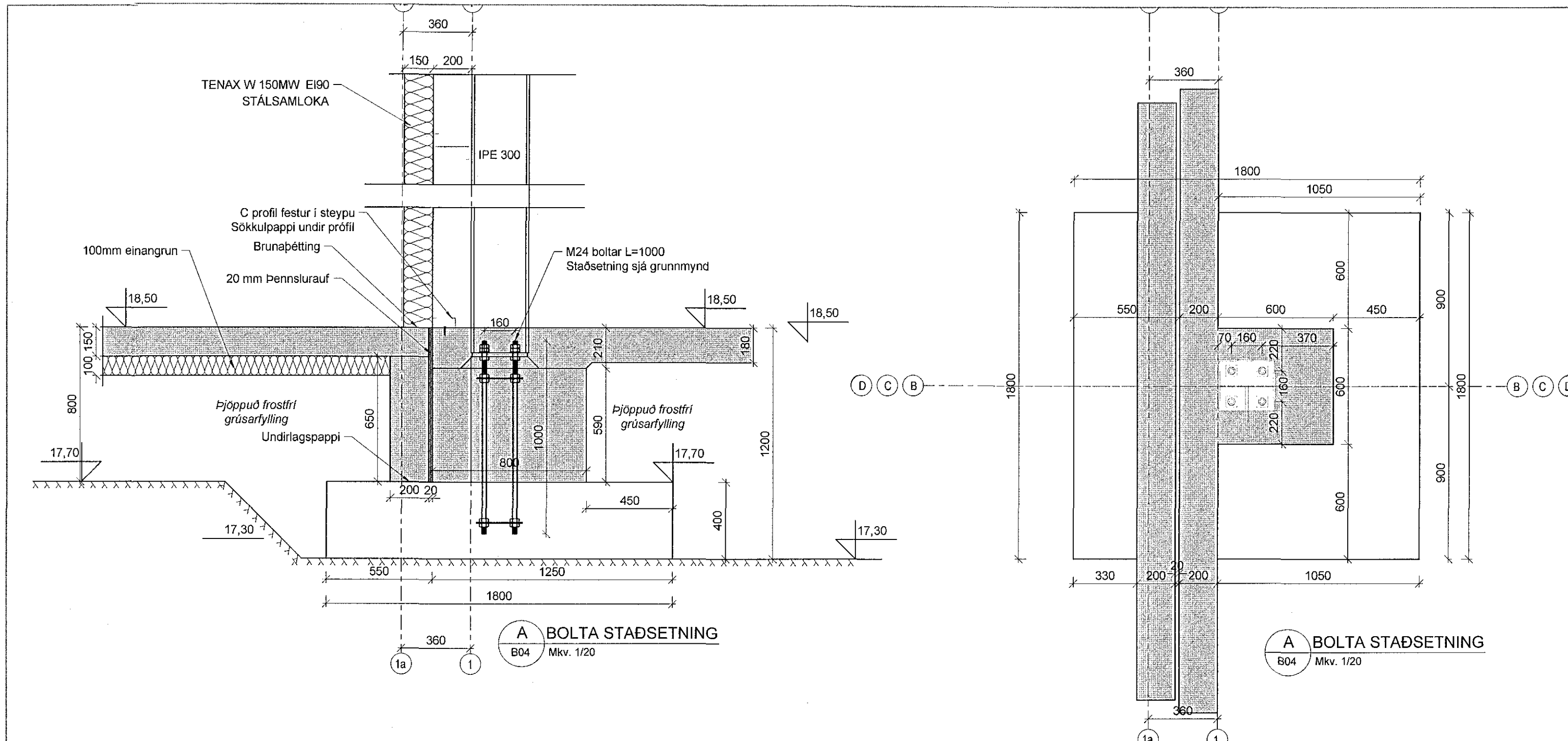
EKKI ER GERT RÁÐ FYRIR ÞYKKRI IÖGN Á SKRIFSTOFU HELDUR EINNIGS CA. 5-10MM FLOTI.

ALLT STÁL ER SUDUHÆFT BENDISTÁL Ks500

SÖKKULSTEYPA OG SÖKKULPLÖTUSTEYPA ER C25/C3 (SJÁ SKÝRINGARBLAÐ B-00).

ALMENNAR SKÝRINGAR SJÁ BL. NR. B-00

MERKIR SNÍÐ A SEM SÝNT ER Á TEIKNINGU NÚMÉR B-02



BR.	DAGS.	TEXTI
UNNID EFTIR TEIKNINGUM FRÁ ARKITEKT AFHENTAR:		
ARITUN HÖNNUNARSTJÓRA:		
Breiðhella 22 Hafnarfirði		
Sníð í sökkla Boltastaðsetningar		
HANNAÐ: STJ	TEIKNAD: STJ	YFIRF: KMB
DAGS: 29.05.2017	KT: 130257-2409	
SAMBYGGT: <i>KLAF</i>	SKJAL: KVARDI	
 VK Verkfræðistofa Síðumíla 13, 108 Reykjavík Sími: 011 821 3422 vaski@vki.is vki.is		
ADALUPPDRETTIR: <i>KLAF</i>	BLAÐ NR. B-04	