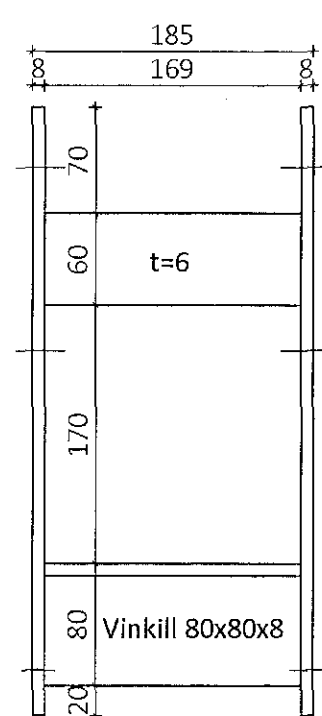
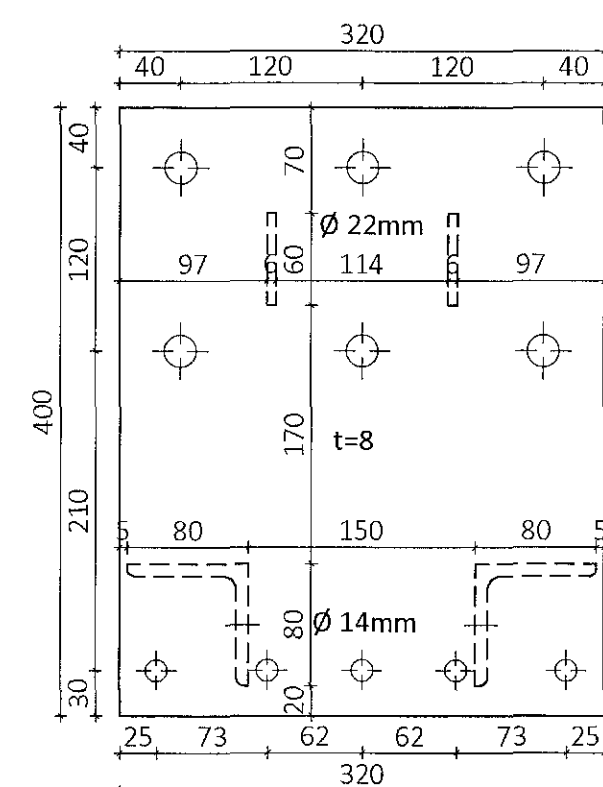


21.06.2017

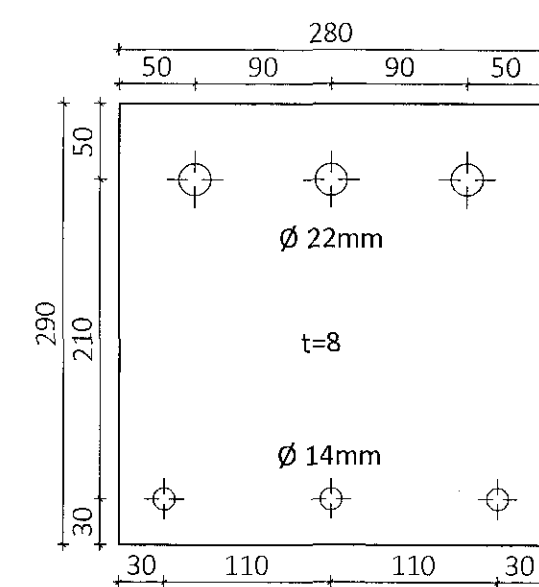
1702234

Samþykkt þann
20. júlí 2017
Byggingatulltrúnnir Vörðfirði

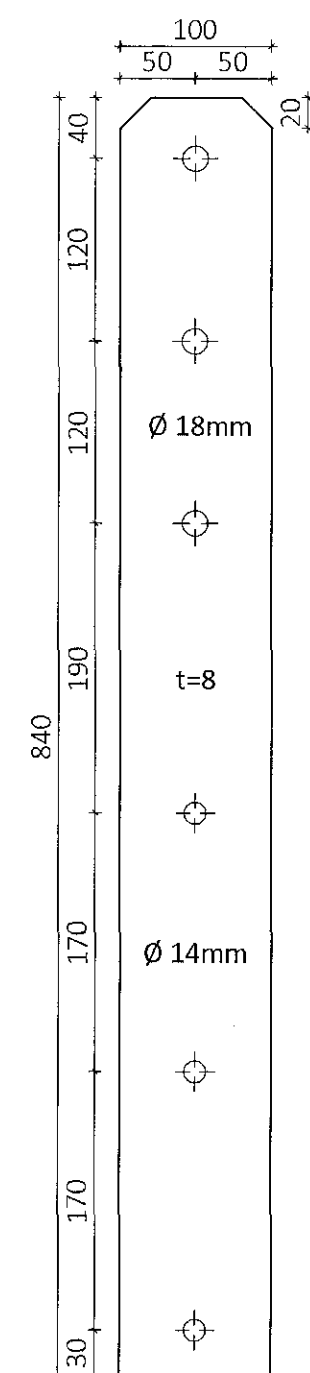
Stálfesting SG1 Mkv. 1:5
Samtals 8 stk



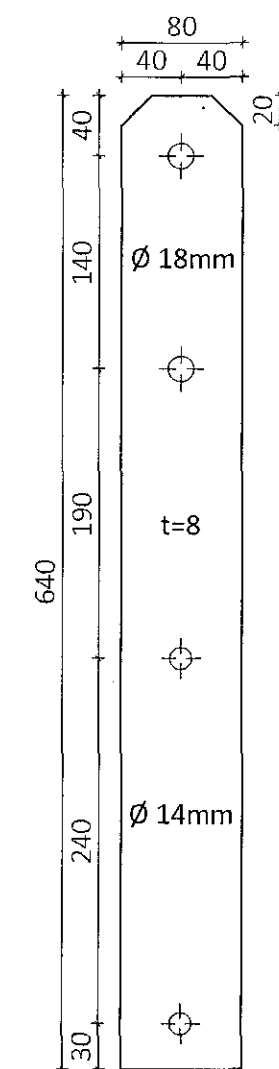
Stálfesting SG2 Mkv. 1:5
Samtals 4 stk



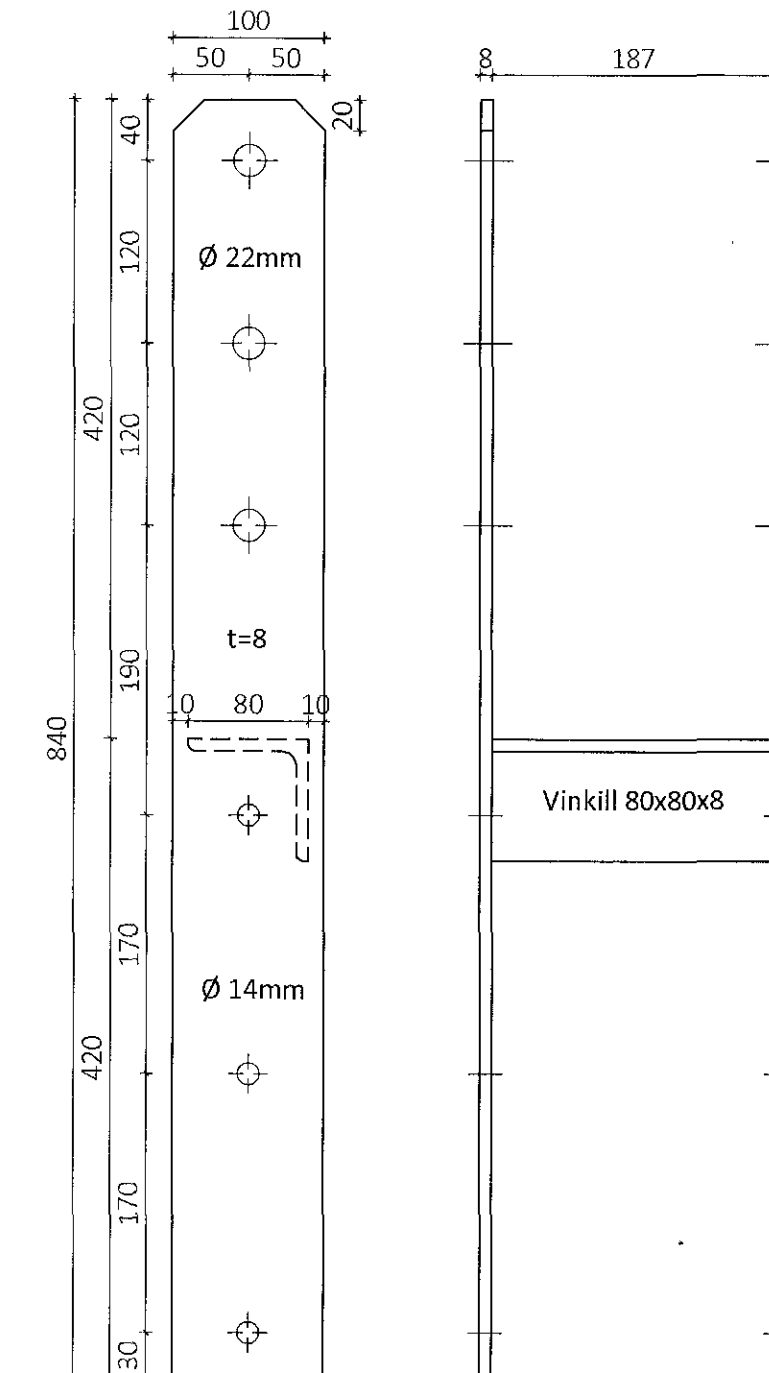
Stálfesting SG3 Mkv. 1:5
Samtals 24 stk



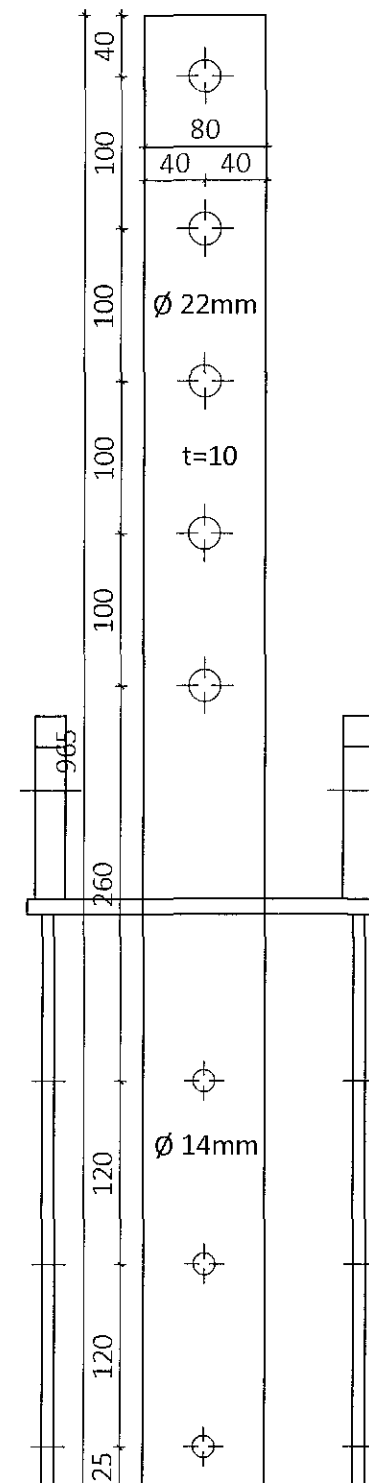
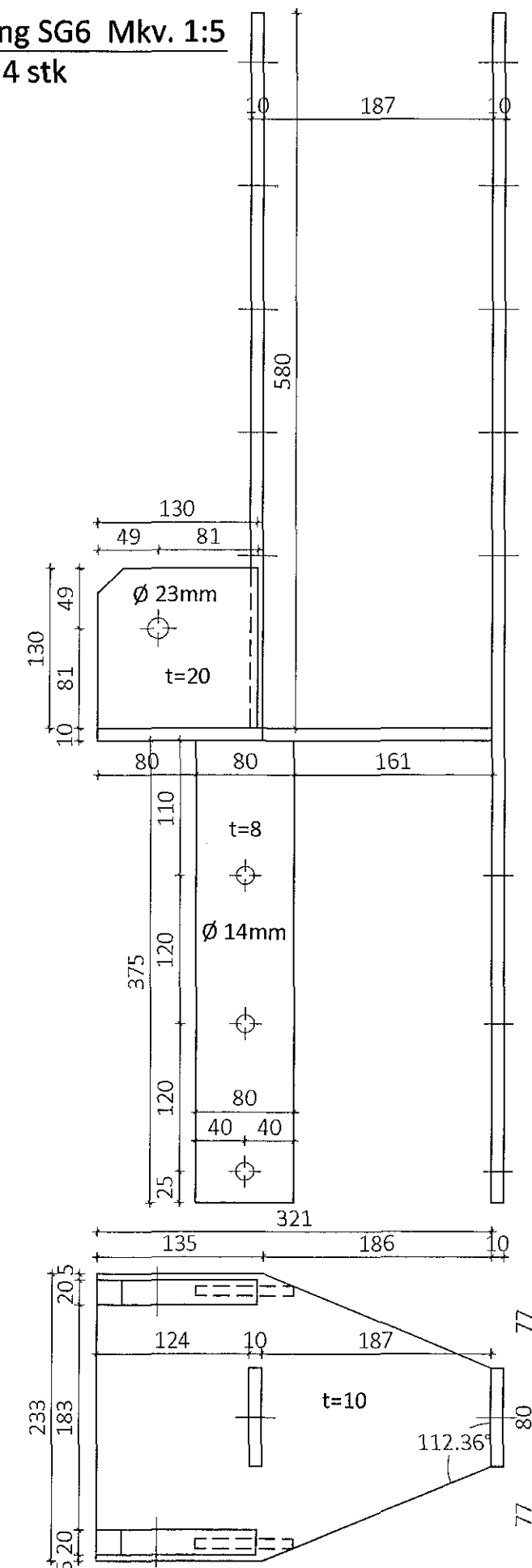
Stálfesting SG4 Mkv. 1:5
Samtals 26 stk



Stálfesting SG5 Mkv. 1:5
Samtals 8 stk



Stálfesting SG6 Mkv. 1:5
Samtals 4 stk



ÚTI
ARKITEKTAR
Jón Þór Þorvaldsson
kt. 021256 7573

ÖLL AFNÖT OG AFRITUN TEIKNINGAR AD HLUTA EDA Í HEILD ER HÁÐ SKRIFLEGU LEYFI LÍMTRÉ VÍRNET EHF.

Númer	Dags.	Skýring breytingar	Br. af
LímtreVrnet			
MKV. 1:5	DAGS. 7.6.2017	VERKNR. DL17 014	ÚTGÁFA NR. 1
TEIKN. GS	REIKN. GS	YFIR.	NR. TEIKNINGAR
HEITI VERKS: Gjáhella 3, Hafnarfjörður		NAFN HÖNNUÐAR Karl Baldvinsson byggingatæknifræðingur B.Sc. kt. 150966-5749 - karl@limtrevrnet.is	
HEITI TEIKNINGAR Iðnaðarhús Stálfestingar - framleiðsluteikningar		361	
ÁRITUN HÖNNUÐAR Karl Baldvinsson		DAGS. ÁRITUNAR	
ÁRITUN SAMRÆM.HÖNNUÐAR		DAGS. ÁRITUNAR	