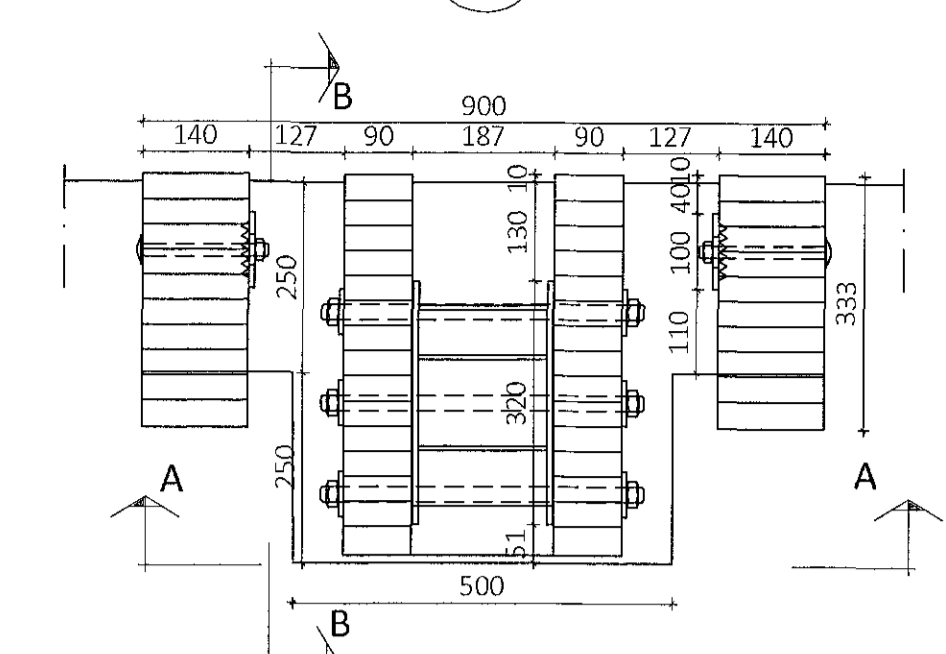
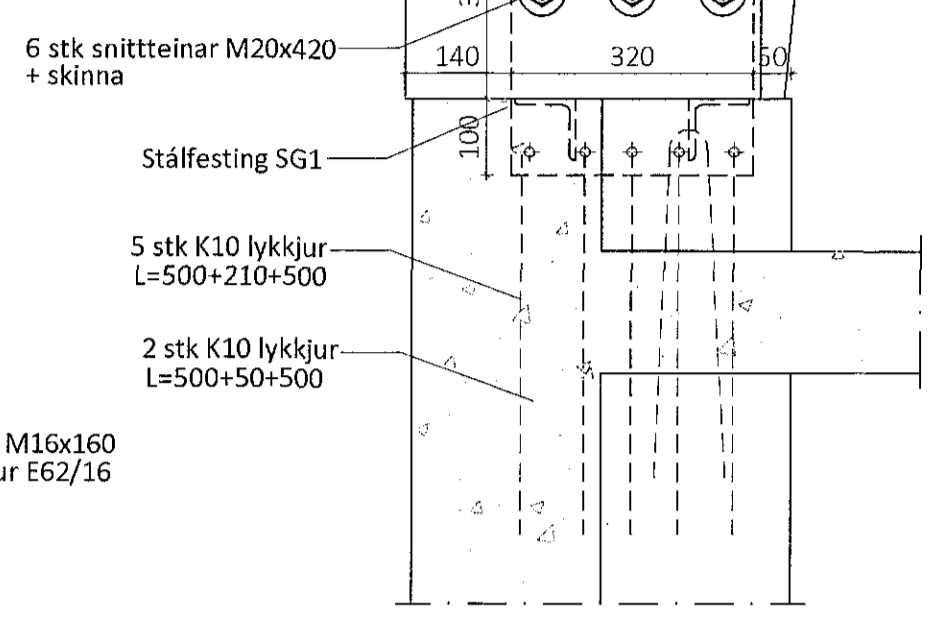
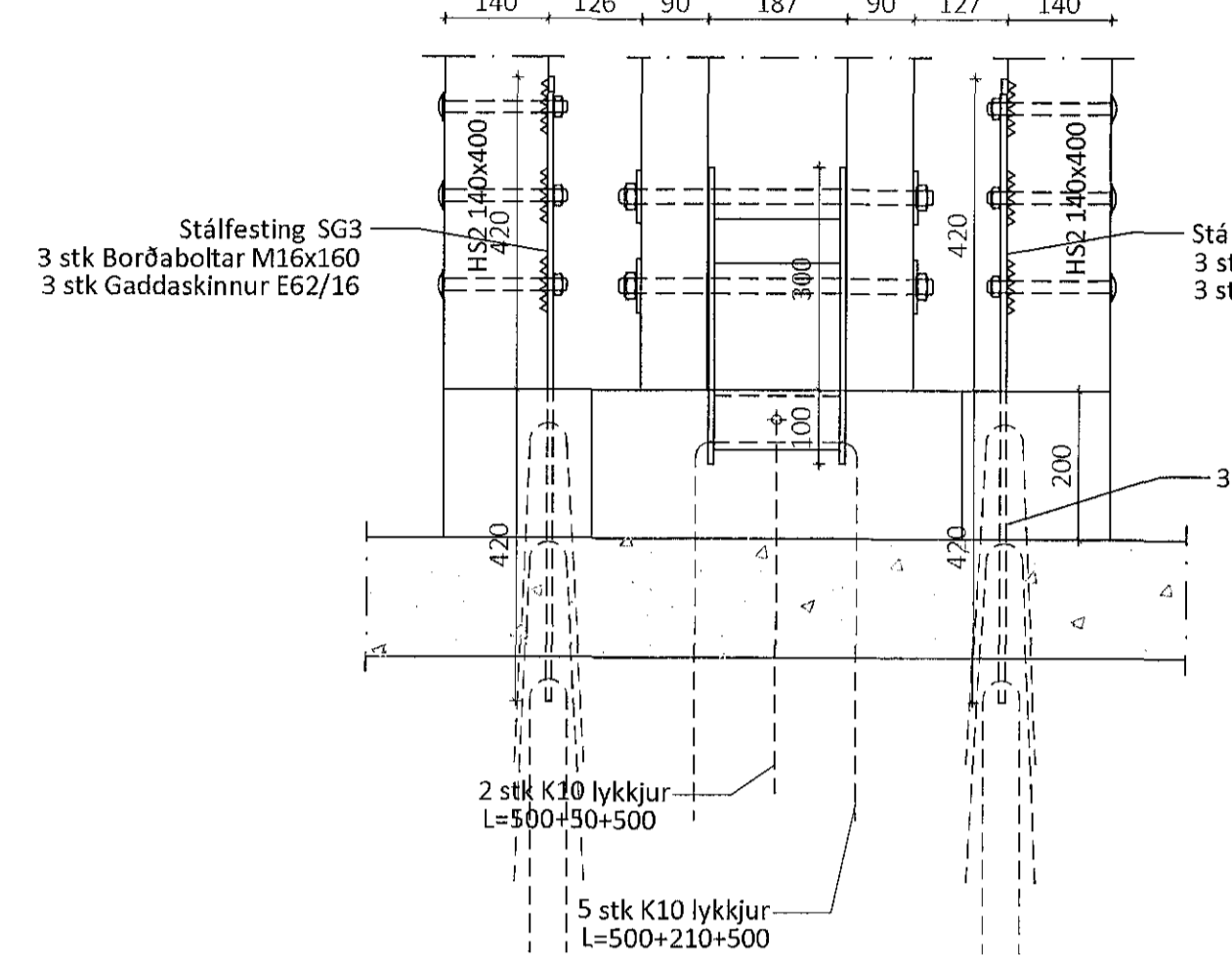


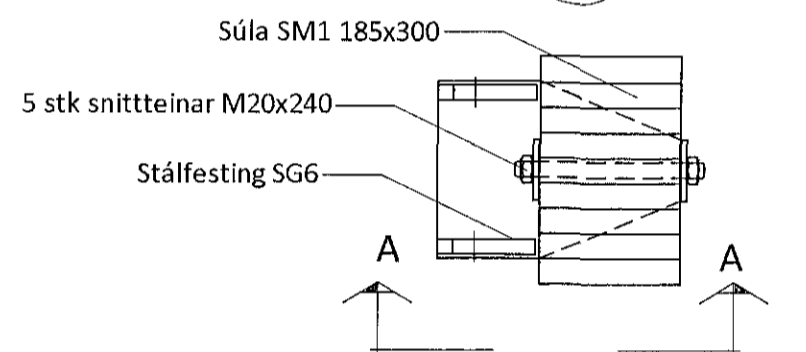
Sérmynd 1 Mkv. 1:10
301



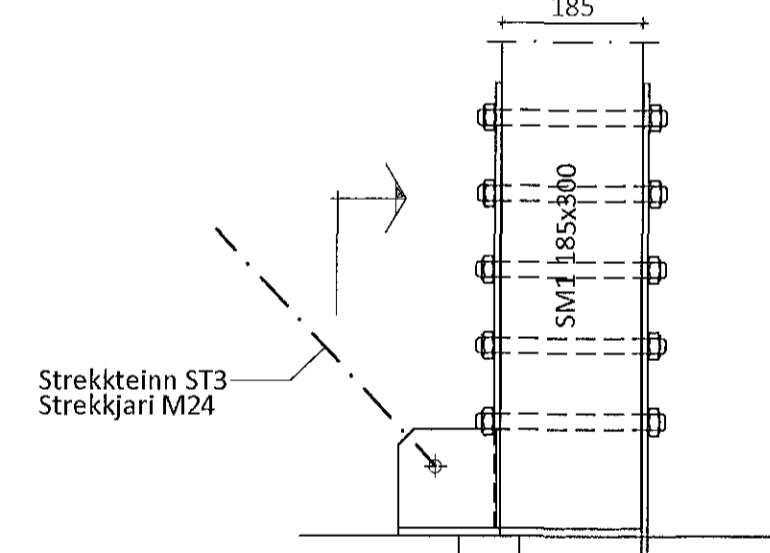
Snið A-A



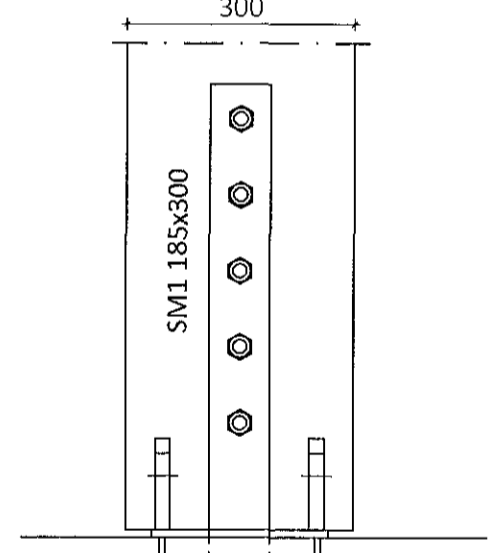
Sérmynd 5 Mkv. 1:10
301



Snið A-A

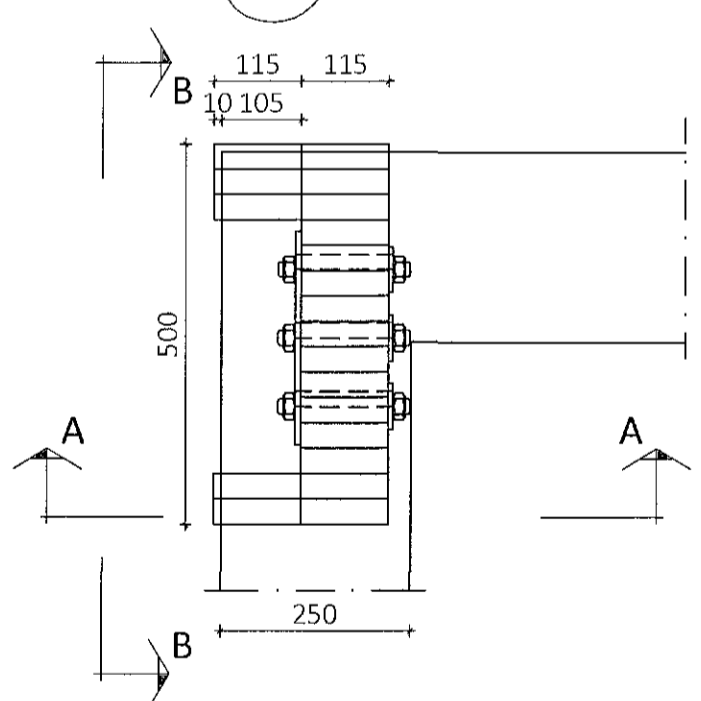


Snið B-B

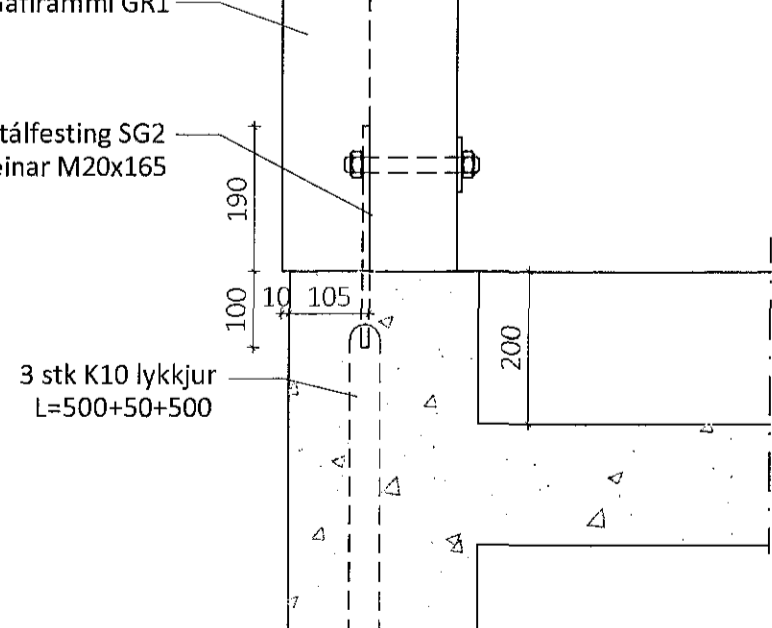


ÚTI
A R K T E K N I N G
Jón Þór Þorvaldsson
tlf. 021256777

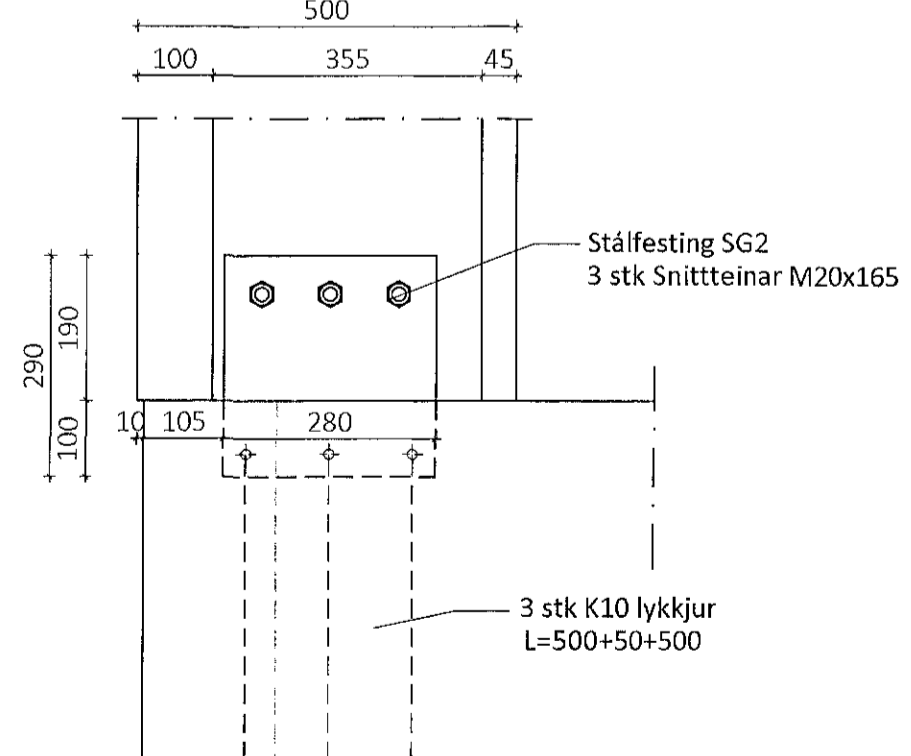
Sérmynd 2 Mkv. 1:10
301



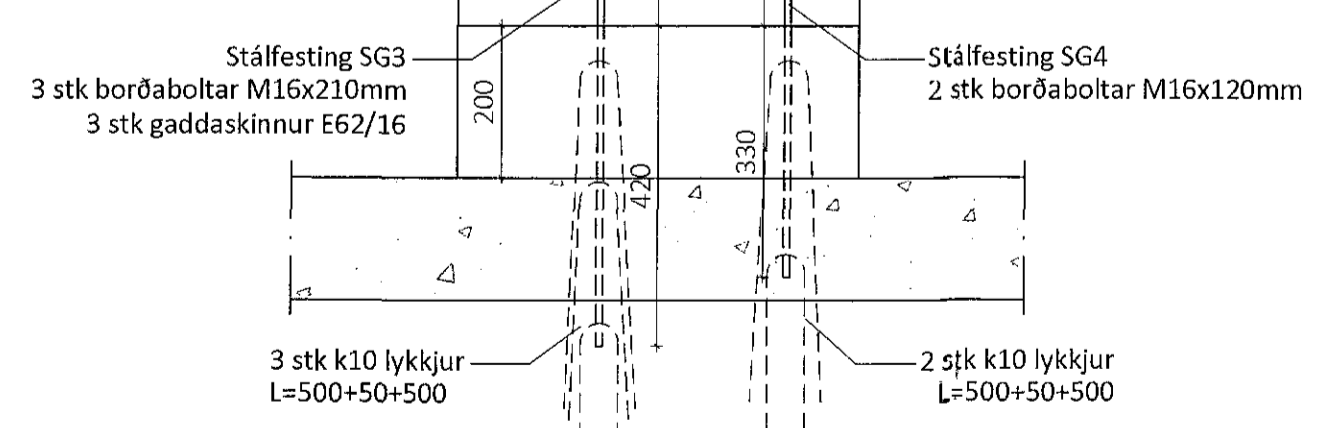
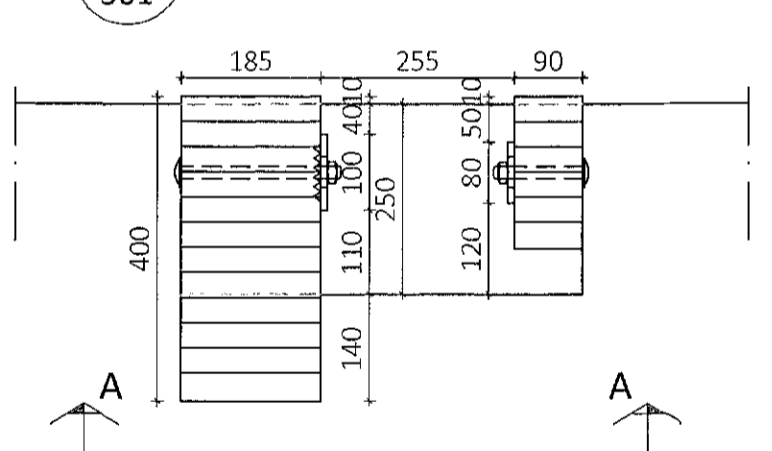
Snið A-A



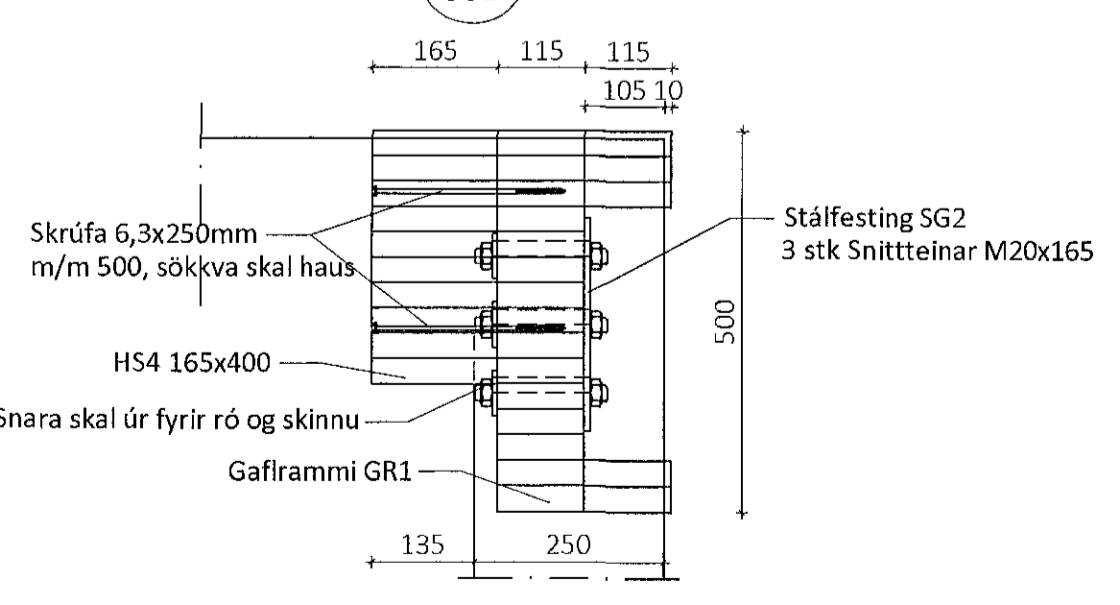
Snið B-B



Sérmynd 3 Mkv. 1:10
301



Sérmynd 6 Mkv. 1:10
301



ÖLL AFNOT OG AFRITUN TEIKNINGAR AD HLUTA EDA Í HEILD ER HÁÐ SKRIFLEGU LEYFI ÚMTRÉ VÍRNET EHF.			
Númer	Dags.	Skýring breytingar	Br. af
		MKV. 1:10 og 1:10	DAGS. 7.6.2017
		VERKNR. DL17 014	ÚTGÁFA NR. 1
		TEIKN. REIKN. YFRIF.	NR. TEIKNINGAR
HEITI VERKS: Gjáhella 3, Hafnarfíri		GS GS	301
HEITI TEIKNINGAR Iðnaðarhús Grunnmynd og sérmyndir		NAFN HÖNNUNAR Karl Baldvinsson byggingateknifráeðingur B.Sc. kt. 150966-5749 - karl@umtrevirnet.is	DAGS. ÁRITUNAR <i>Karl Baldvinsson</i> ÁRITUN SAMRÆM. HÖNNUNAR
		DAGS. ÁRITUNAR	