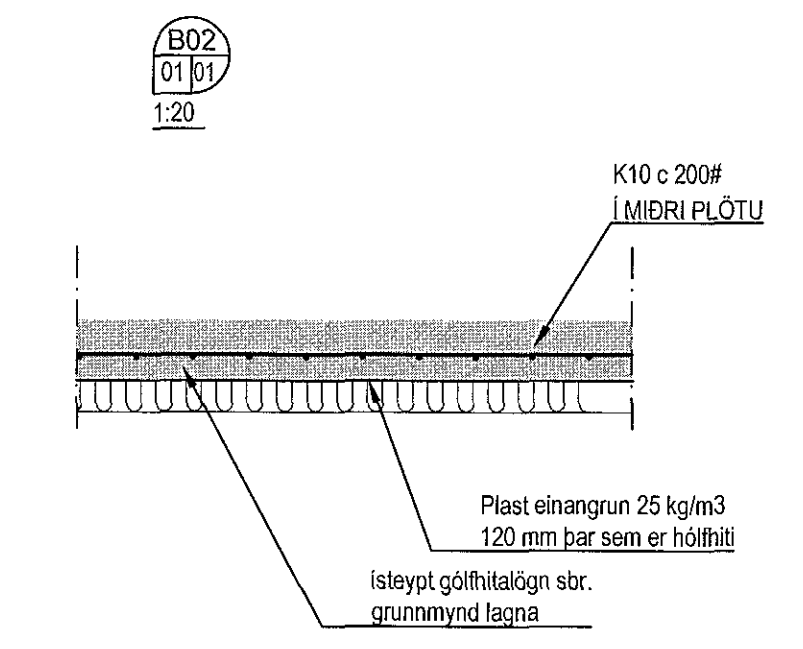
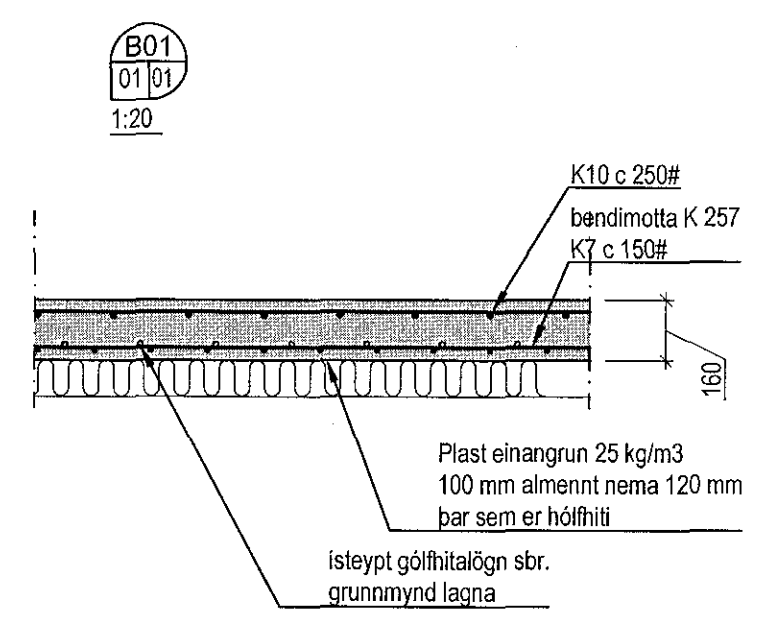
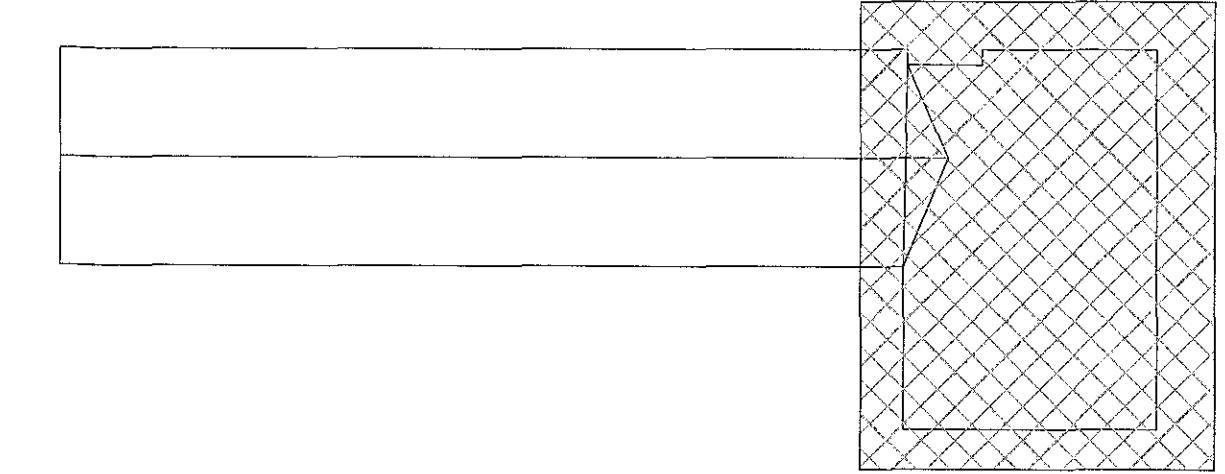


STEYPA:

- UNDIRSTÓÐUR OG PRIFALAG:
 BROTHÓLSFLOKKUR: C25/30
 SEMENTSMAGN: MINNST 300 kg/m³
 VATNSSEMENTSTALA: ≤ 0,55
 HÁMARKS KORNASTÆRD: 25 mm
 LOFTINNHALD: 5-6%
 SIGMÁL: 100-125 mm
- BOTNPLATA:
 BROTHÓLSFLOKKUR: C25/30
 SEMENTSMAGN: MINNST 300 kg/m³
 VATNSSEMENTSTALA: ≤ 0,55
 HÁMARKS KORNASTÆRD: 25 mm
 LOFTINNHALD: 5-6%
 SIGMÁL: 100-125 mm
- VÉLSLÍÐUR BOTNPLATA:
 BROTHÓLSFLOKKUR: C35/40
 SEMENTSMAGN: MINNST 400 kg/m³
 VATNSSEMENTSTALA: ≤ 0,45
 HÁMARKS KORNASTÆRD: 25 mm
 LOFTINNHALD: 5-6%
 SIGMÁL: 100-125 mm



YFIRLITSMYND



Dalshraun 5, Hafnarfirði
 Burðarvirki
 Steypt botnplata
 Grunnmynd og snið
 Skýringar



UNNIÐAFÖL	AB	TEIÐING	AB	MIÐ	1:50, 1:20	VIÐRÖÐ	V 17-012
SAÐ	Byggingarfulltrúinn	BYGGINGARFULLTRÚINN	Burður	TEIÐING			
UNNIÐAFÖL		UNNIÐAFÖL		UNNIÐAFÖL		UNNIÐAFÖL	
DAGS		DAGS		DAGS	27.06.2017	DAGS	
UNNIÐAFÖL		UNNIÐAFÖL		UNNIÐAFÖL		UNNIÐAFÖL	B 01