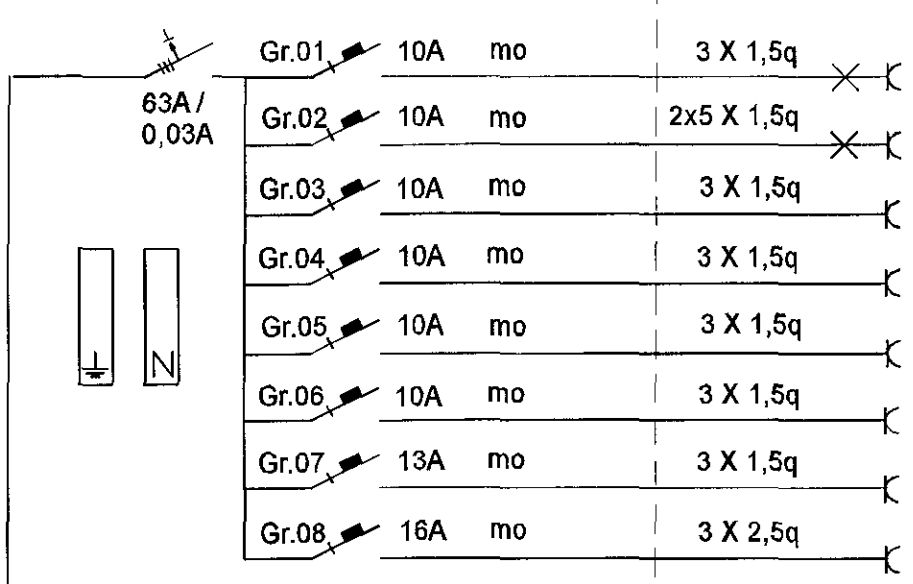
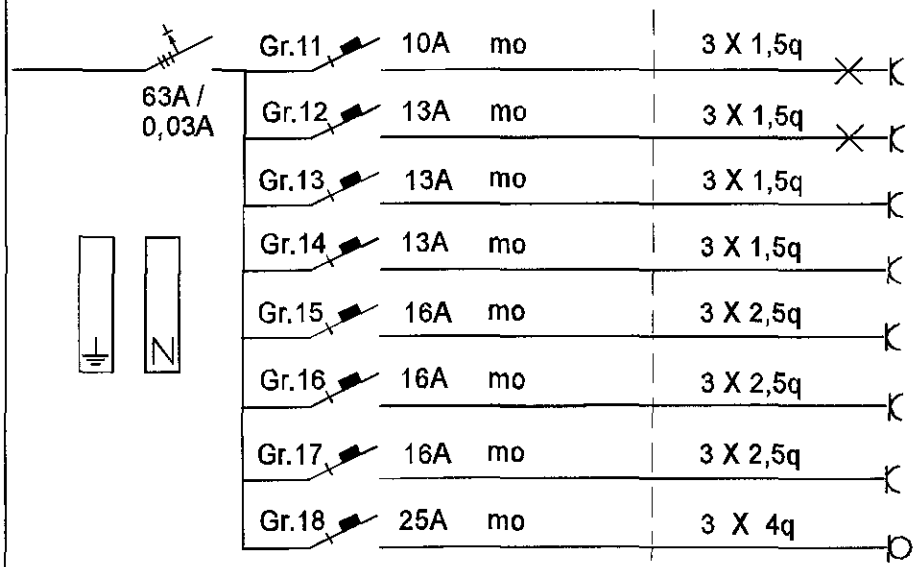


GREINATAFLA 401 3N~400 / 230 V

Samþykkt þann
25 JUL 2017
Byggingarfulltrúinn í Hafnarfirði
F.h. Sigurður Steinar Jónsson

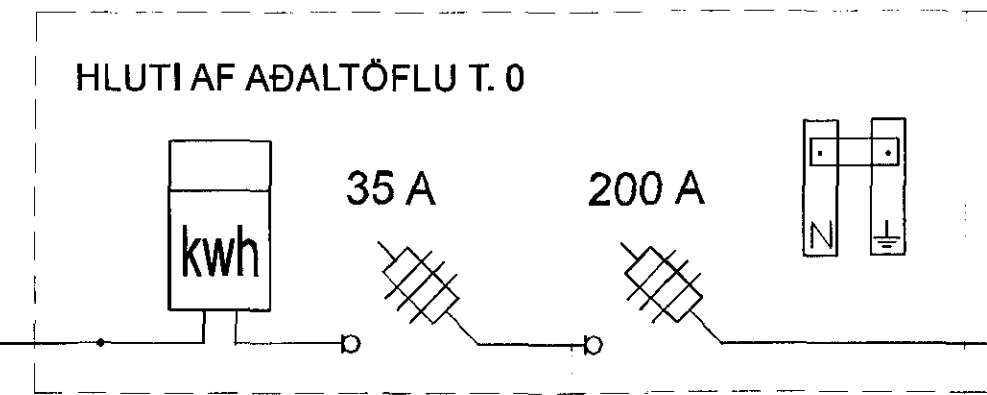


ÞVOTTAHÚS BAÐ GEYMSLA
BAÐ ELDHÚS HERBERGI HÆGRI
VARA
TENGLAR HERB. VINSTRI OG INNG.
TENGLAR HERBERGI HÆGRI
ÚTITENGILL
TENGLAR ELDHÚS INNVEGG
BAKARAOFN



HERBERGI MIÐJA
HOL STOFA HERB. VINSTRI OG INNG.
TENGLAR ELDHÚS ÚTVEGG
ÖRBYLGJUOFN
UPPÞVOTTAVÉL
ÞVOTTAVÉL
ÞURRKARI
HELLUBORÐ

LOFTRÆSTING 6q
STURTUKLEFI 6q
BADKAR 6q



mo 5 X 10q

INNTAK HS

Sveinbjörn Hinriksson
Fjarðargata 11, 220 Hafnarfirði
AC - Raf ehf
Kt. 670803 - 2520
Eiríkur Rúnar Þorvarðarson
Kt. 130159-5089
löggiltur rafverktaki / löggiltur rafagnahönnuður
Sími 555 0977 GSM 699 0977
Netfang: www.ac.is ac@ac.is
Teiknað JÚLÍ 2017
Hannað E R Þ

Einlínnumynd
4. hæð
Kvarði
Blað 2 af 2
Neisluv. HS Veitur
Breiting nr. 1