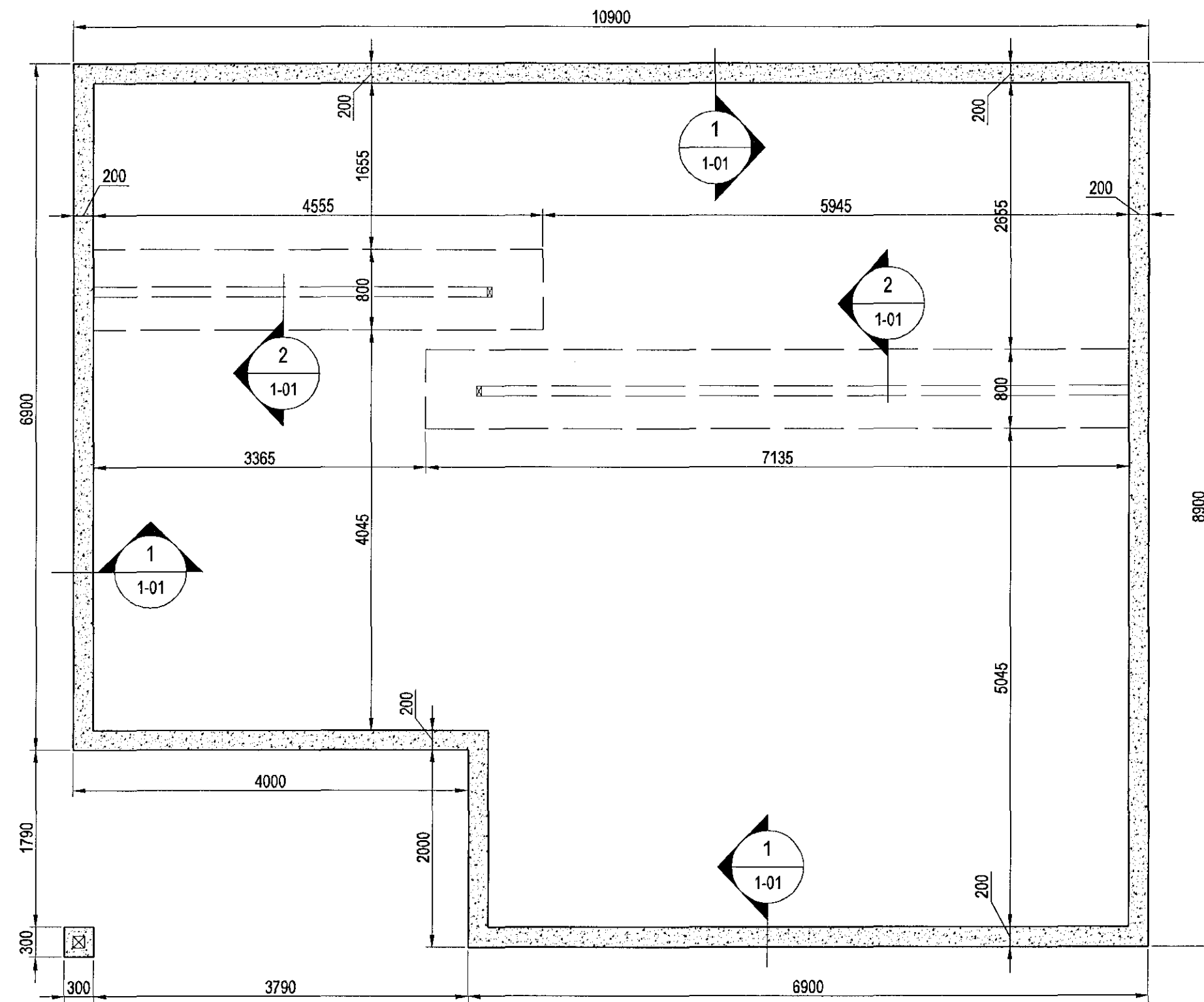
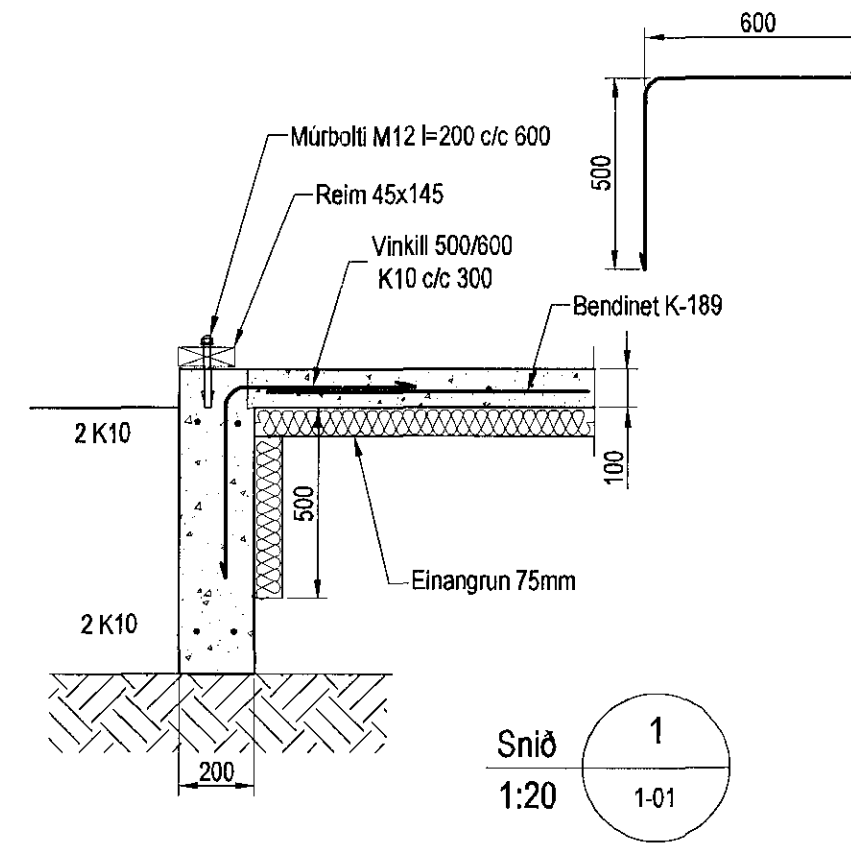


18.07.17/1606505

Samþykkt þann  
25 JUL 2017  
Byggingarfulltrúinn í Hafnarfirði  
F.Þ. Sigurður Steinar Jónsson



Undirstöður, Grunnmynd, 1:50



Snið 1  
1:20

**Skýringar**

Timbur

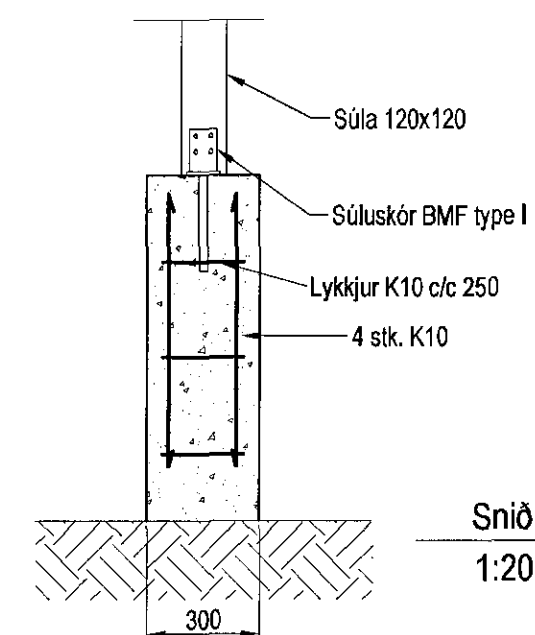
Allt timbur í burðarvirki skal vera styrkleikaflokkað minnst C18 samkv. EN 14081-1:2005 nema annað sé tekið fram á teikningum. Timbur sem leggst að eða í steypu skal fúaverja á viðurkenndan hátt. Leggja skal tjörupappa milli trés og steypu

Festingar

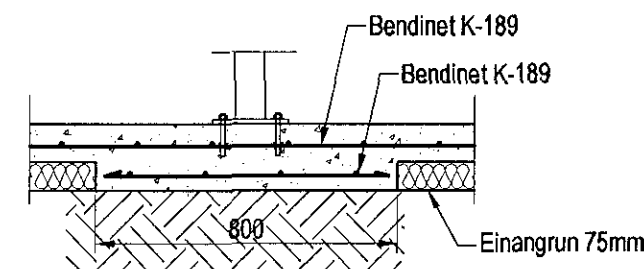
Allt stál í festingum skal vera S 235 og allir boltar uppfylla styrkleikaflokk 4,6 samkv. DS 412. Undir boltarær sem koma að tré skal setja skinnur sem eru 3 x þvermál bolta. Allar stálfestingar, boltar og skrufur skulu vera heitgalvanhúðað.

Steypa

Sökkjar  
Brotþolsflokkur: C25/30 samkv. EN 206 - 1: 2000  
Áreysisflokkur: XC2 / XC3  
Vatnssementstala: skal vera minni en 0,50  
Loftmagn: 5-7%  
Sigmát: S3-S4 mm



Snið 3  
1:20



Snið 2  
1:20

Útgáfa	Breyting	Dagsetning	Hannað
<b>Sveinbjörn Hinriksson</b> Byggingatæknifræðingur Kl. 160851-2529 Brekkuötu 8 Hafnarfirði Sími: 555-4008, 861-9851 Netfang: svennih@simnet.is		Staður <b>Kaldárselsvegur J1</b> <b>Hafnarfirði</b>	
		Skýring <b>Undirstöður</b>	
Hannað / Teiknað	Kvarði	Dagsetning	Verknr. / Teikn.nr.
	1:50	10. 7. 17	01-17 / 1-01