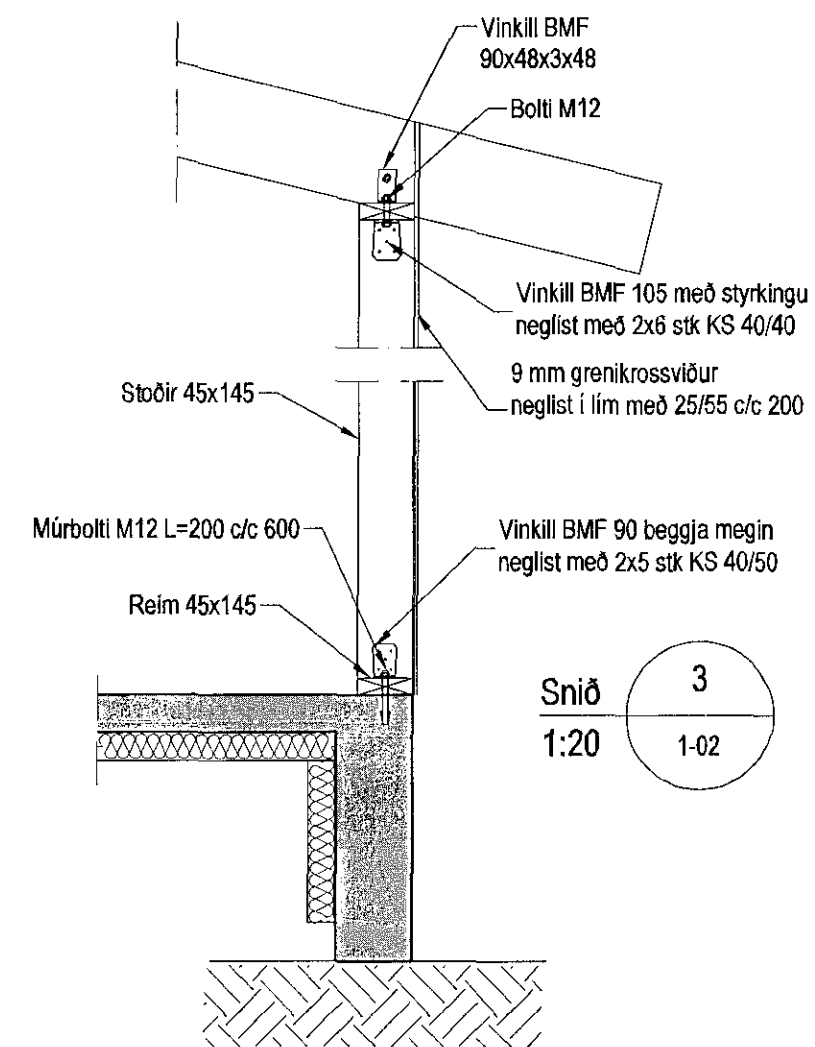
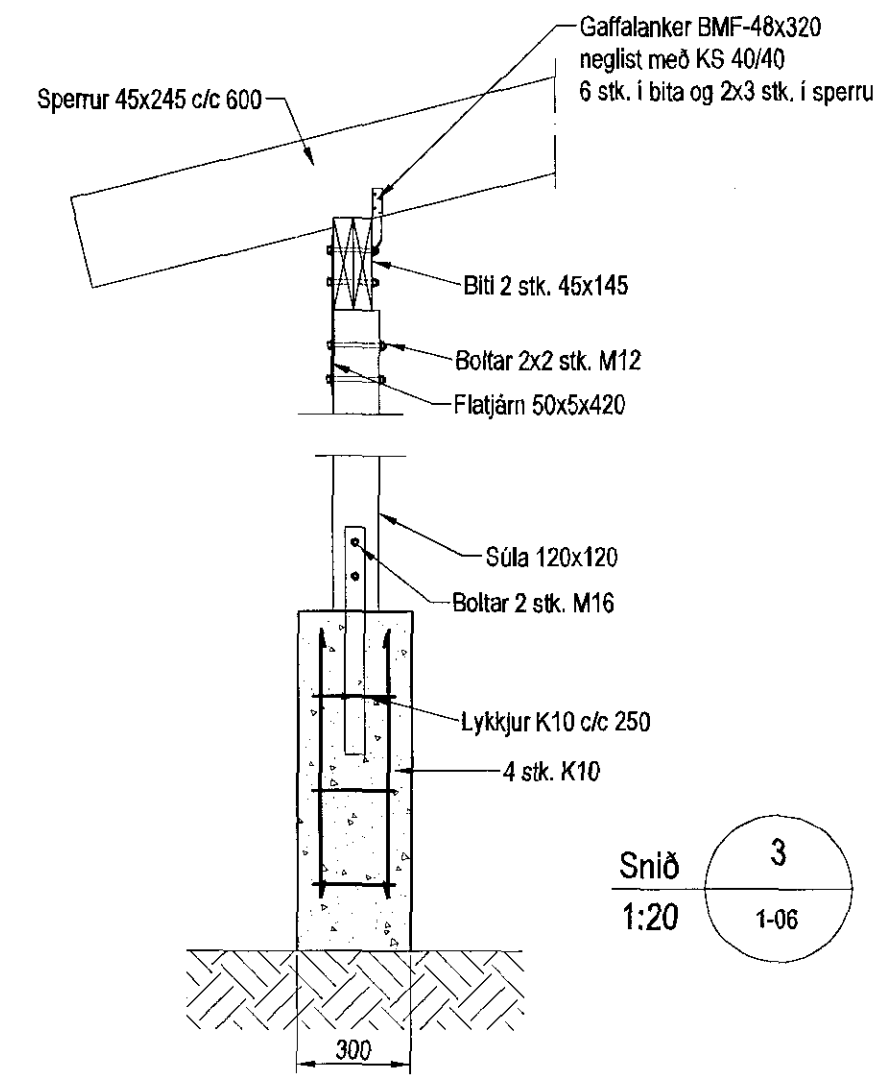
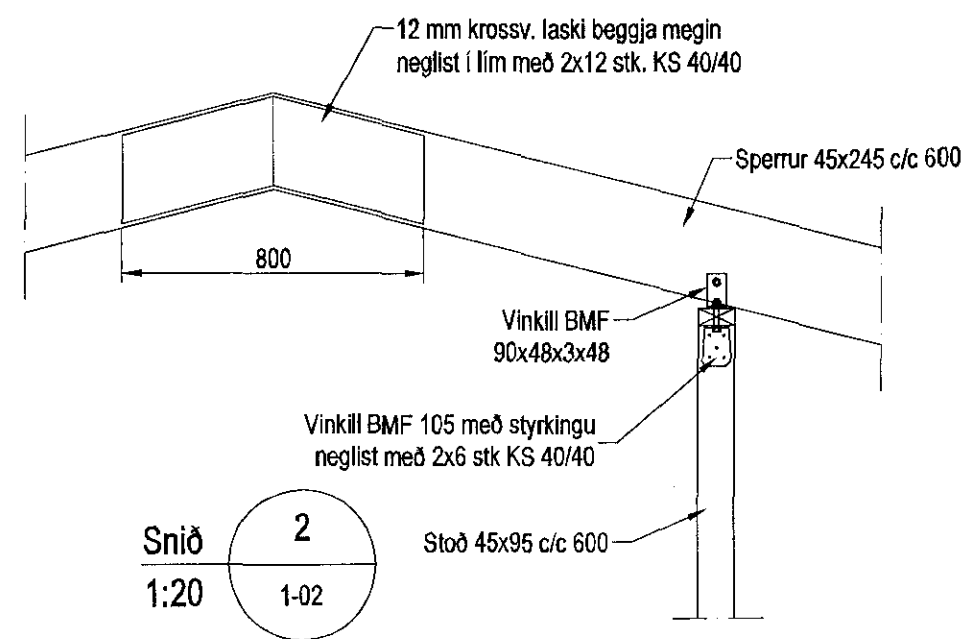
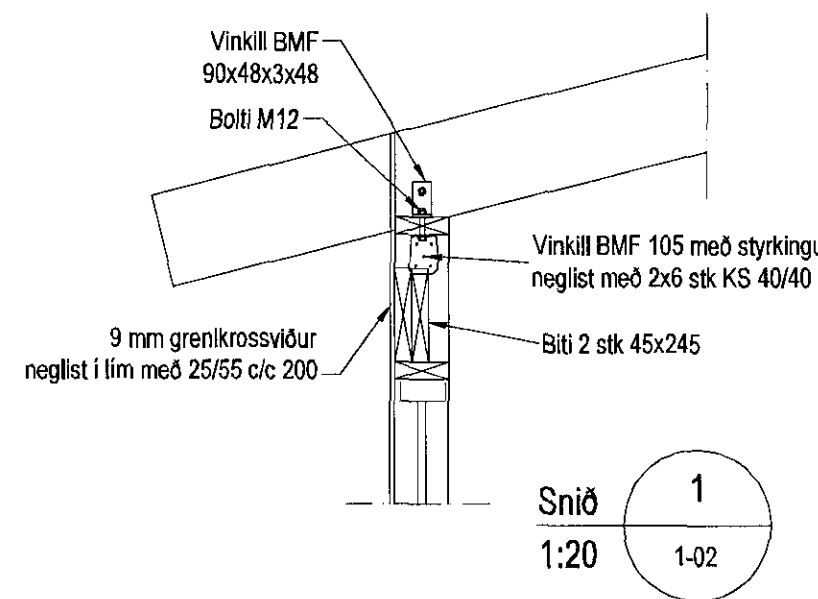


Pakvirki, Grunnmynd, 1:50



Samþykkt þann
25 JUL 2017
Byggingarfulltrúinn í Hafnarfirði
F.h. Sigurður Steinar Jónsson

Skýringar

Timbur

Allt timbur í burðarvirki skal vera styrkleikaflokkað minnst C18 samkv. EN 14081-1:2005 nema annað sé tekið fram á teikningum. Timbur sem leggst að eða í steypu skal fúaverja á viðurkenndan hátt. Leggja skal tjórupappa milli trés og steypu

Festingar

Allt stál í festingum skal vera S 235 og allir boltar uppfylla styrkleikaflokk 4,6 samkv. DS 412. Undir boltarar sem koma að tré skal setja skinnur sem eru 3 x þvermál bolta. Allar stálfestingar, boltar og skrútur skulu vera heitgalvanhúðað.

Stál

Allt stál í burðarvirki skal vera S 235 samkv. ÍST-DS 412 nema annað sé tekið fram á teikningum. Allt stál innanhús skal grunna með ryðvarnarmálningu. Allt stál utanhús skal heitgalvanhúðað.

Útgáfa	Breyting	Dagsetning	Hannað
Sveinbjörn Hinriksson Byggingatæknifræðingur Kt. 160851-2529 Brekkugötu 8 Hafnarfirði Sími: 555-4008, 861-9851 Netfang: svennis@simnet.is		Staður Kaldárselsvegur J1 Hafnarfirði	
		Skýring Pakvirki	
Hannað / Teiknað	Kvarði	Dagsetning	Verknr. / Teikn.n.
	1:50 1:20	10.7.17	01-17 1-03