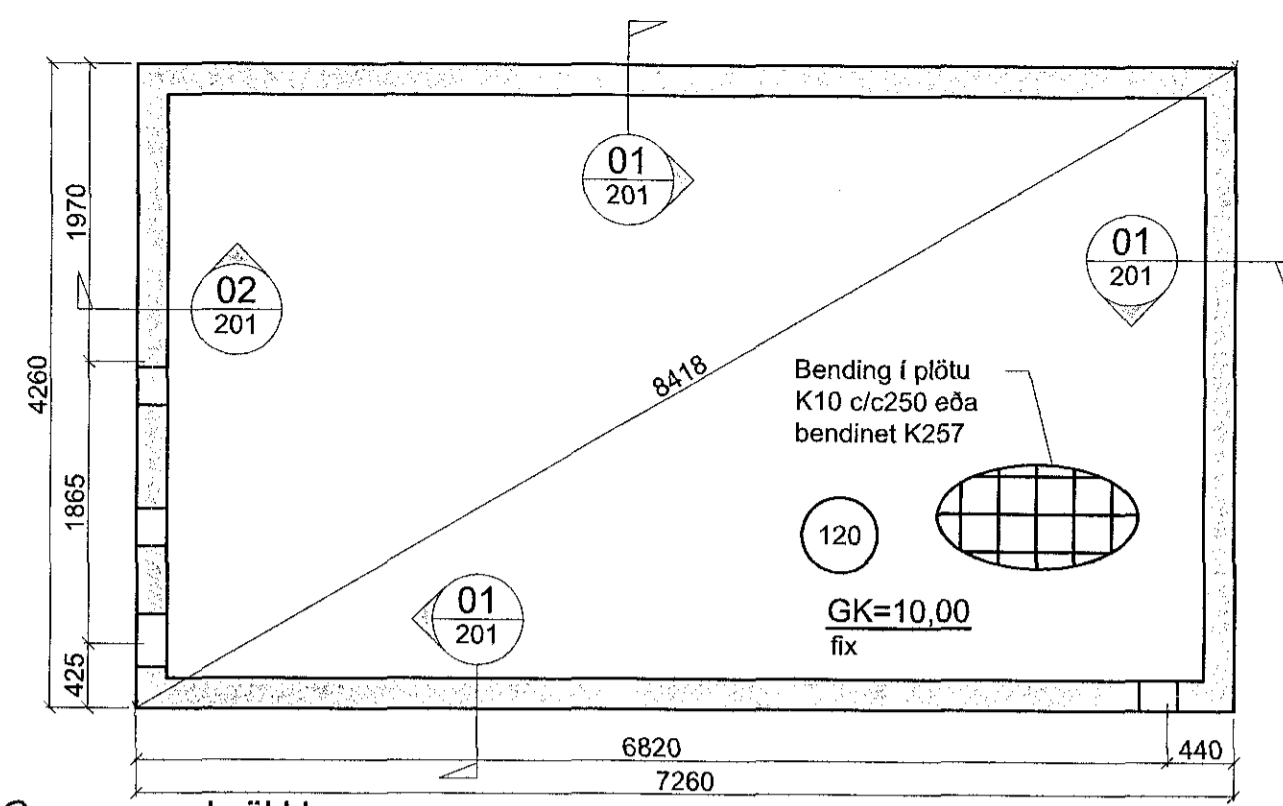


1707158 13.07.2017

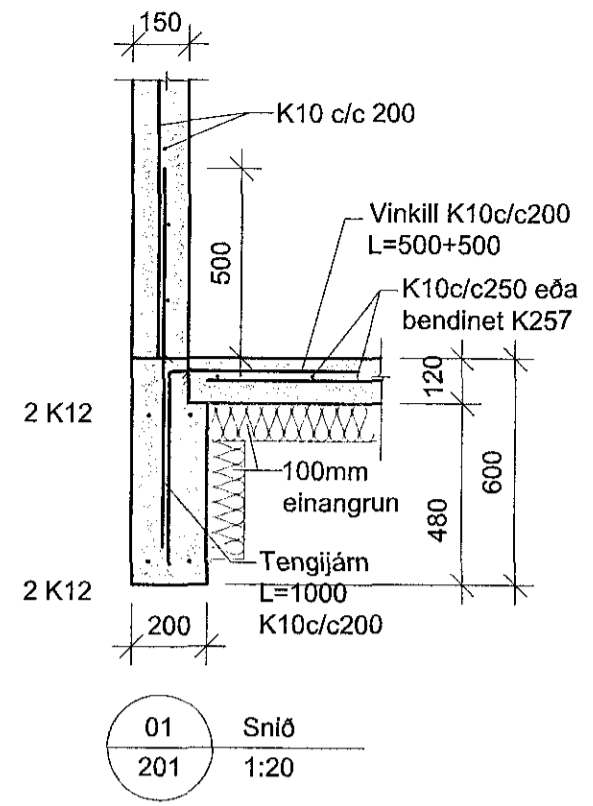
Samþykkt þann
24 JUL 2017

Byggingarfulltrúinn í Hafnarfjörð
F.h. Sigurður Steinar Jónsson

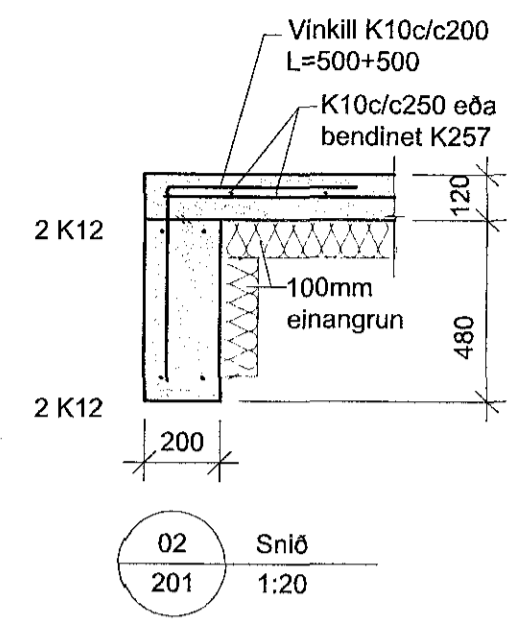
Dags:	Nr.	Breytingar:	Samþ.
07.07.2017	A	Bilskúr færður og þak gert einhalla.	



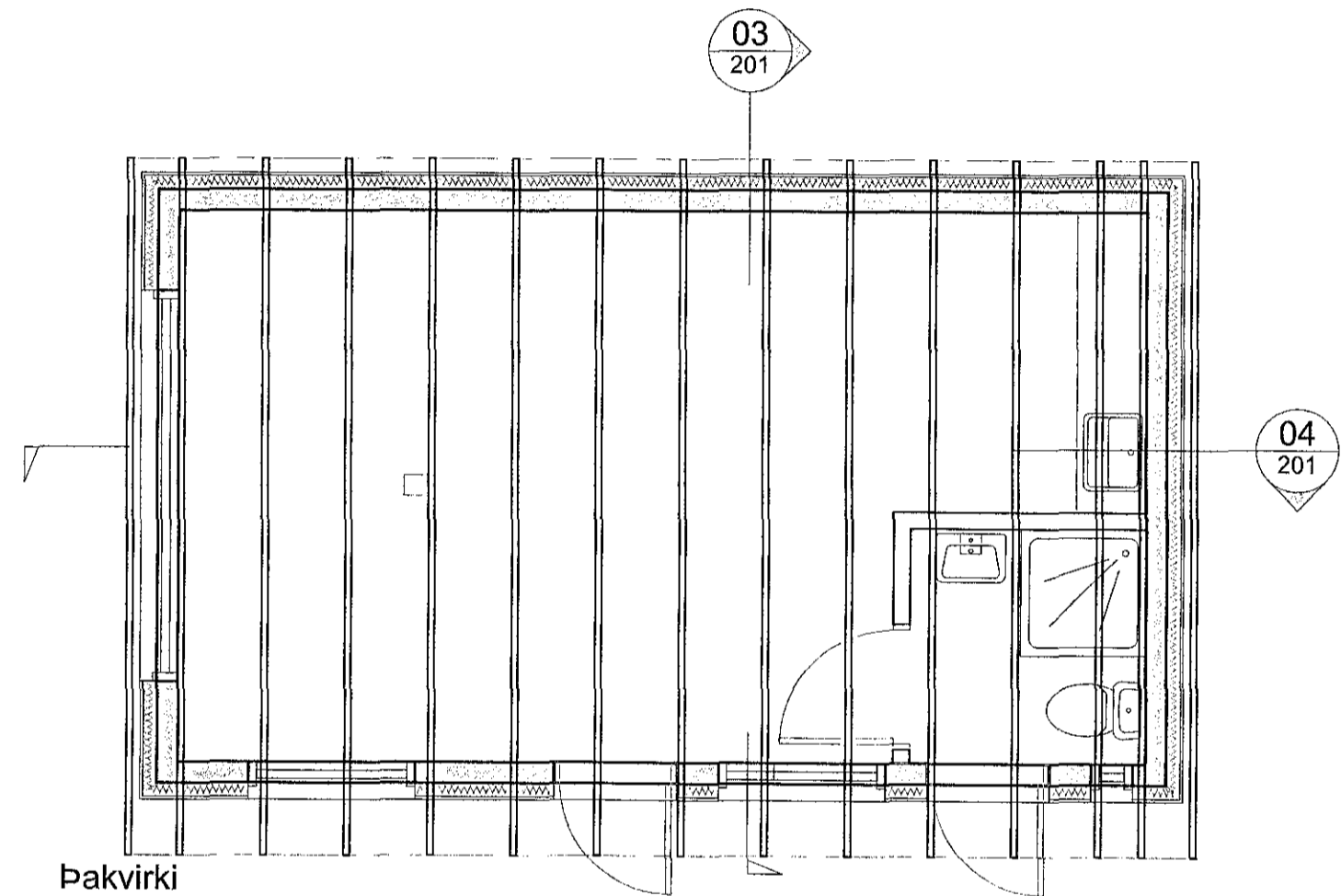
Grunnmynd sökkla
Mkv. 1:50



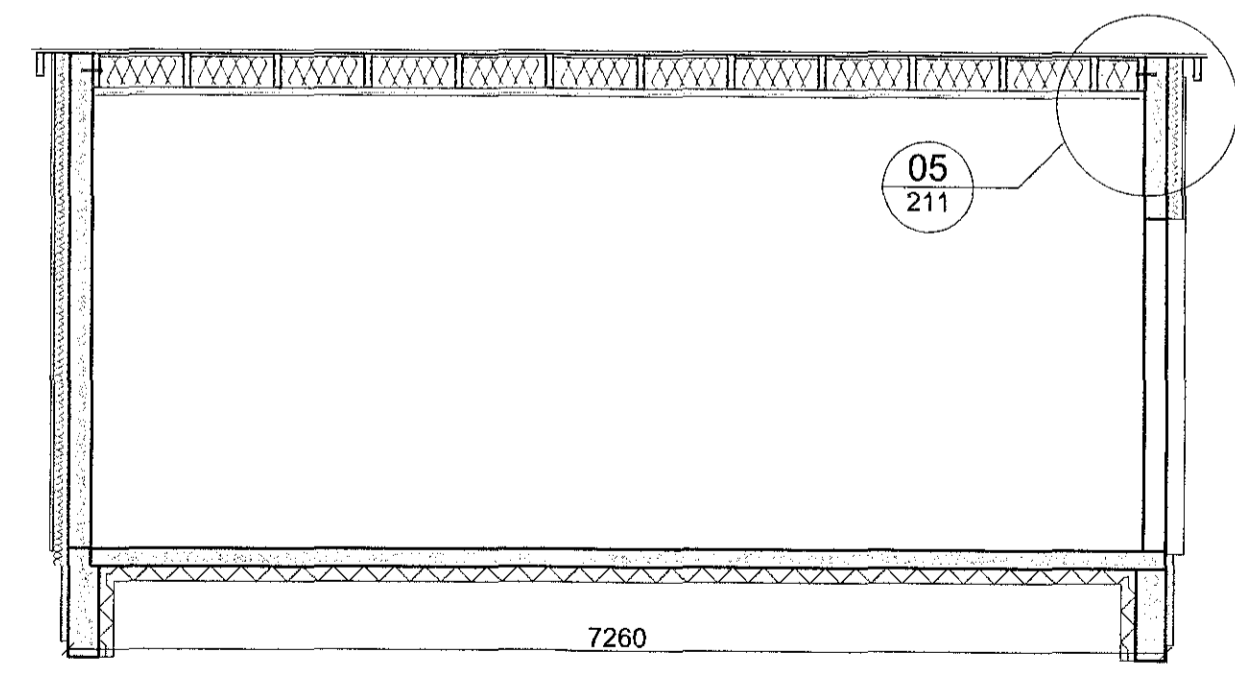
01 Snið
201 1:20



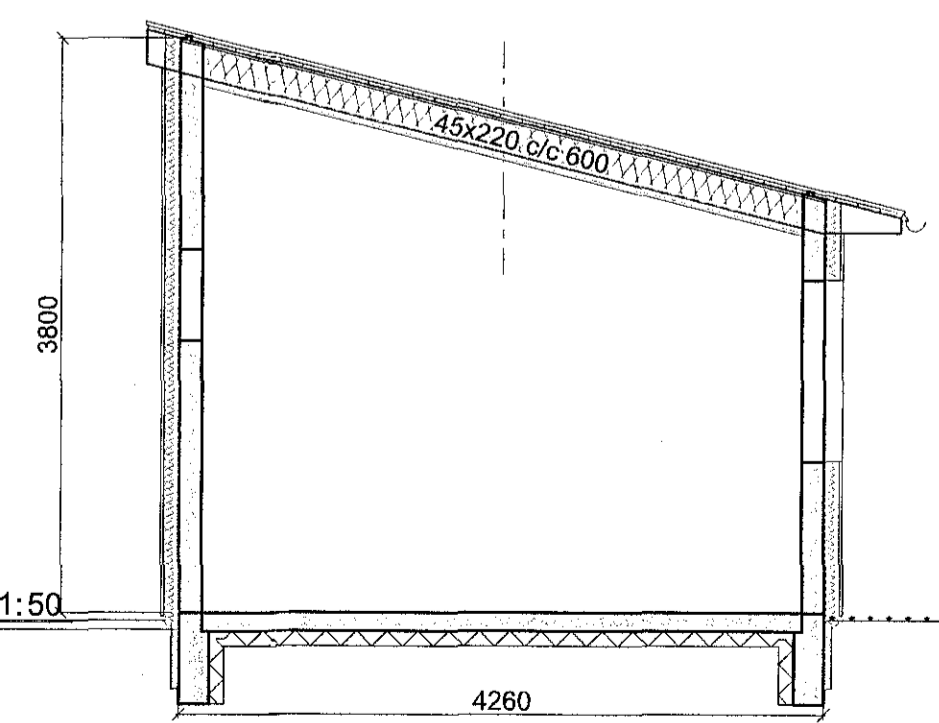
02 Snið
201 1:20



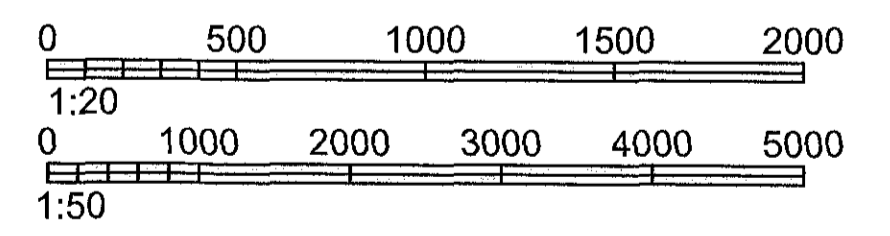
Pakvirki
Mkv. 1:50



04 Snið 1:50
201



03 Snið 1:50
201



VERKHOF EHF

Heiti verks: Vitastigur 12 220 Hafnarfjörður		Hinirudir: Svavar M. Sigurjónsson 150867-3419 Björgvin Ó. Sigurjónsson 110481-5279	Dags: 22.05.2017 Geymslunr.: 211
Heiti teikningar: Burðarvirki Sökkla, veggir og þakplan Grunnmynd og snið.		Samþykkt: <i>Svavar M. Sig.</i> Atvikaábyrgdur: Oddur Kr. Fimbjartarson 290259-3229	Verknúmer: 17-49 Mælikv.: 1:50/20
Hannaf.: SMS	Teiknari: SMS	Mæli:	Yfirferð: BÓS Samþykkt: <i>Alfreður Jónsson</i> Telkn.nr.: 201 Útgáfa: A

P:\Verk 2017\17-49 Vitastigur 12 Hfn\03 Teikningar\B-tekn\211 Vitastigur 11.dwg