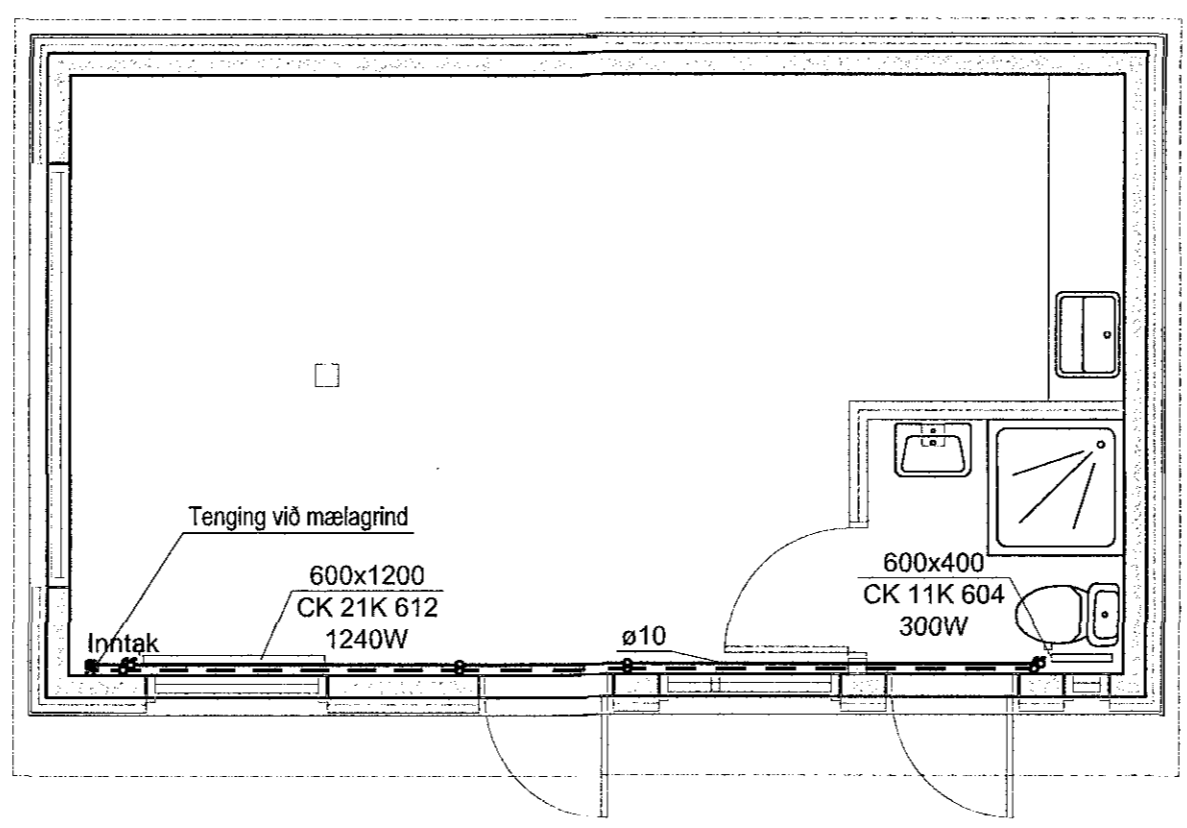


17-07-158 13.07.2017

24 JUL 2017

Dags:	Nr.	Breytingar:	Samb.
07.07.2017	A	Bilskúr færður og hurðum og gluggum breytt.	



**Skýringar hitakerfis:**

- Framrás
- - - - - Bakrás

Samþykkt þann  
24 JUL 2017  
Byggingarfulltrúinn í Hafnarfirði  
F.h. Sigurður Steinar Jónsson

Öll ofntengi skulu vera 10mm.  
Loftskrúfur komi á alla ofna.  
Á hvern ofn komi auk ofnloka stillitét þeim megin sem ofnloki er ekki.  
Ofnar séu í samræmi við ÍST EN 442

Hitaleiðslur eru úr miðlungsþykku svörtu stáli samkv. DIN 2440 með skrúfuð tengistykki sem samsvara rörum að gerð.

Bil milli festinga láréttra leiðsna skal vera samkv. forskrift framleiðanda röranna, en þó mest 1,2 - 1,5m millibili.  
Sjá töflu framleiðanda.

Lagnir í léttum veggjum skal einangra með 4mm ádragseinangrun.  
Aðrar einangraðar leiðslur skal einangra með glerullarhólkum. Þykkt einangrunar skal vera sem hér segir:

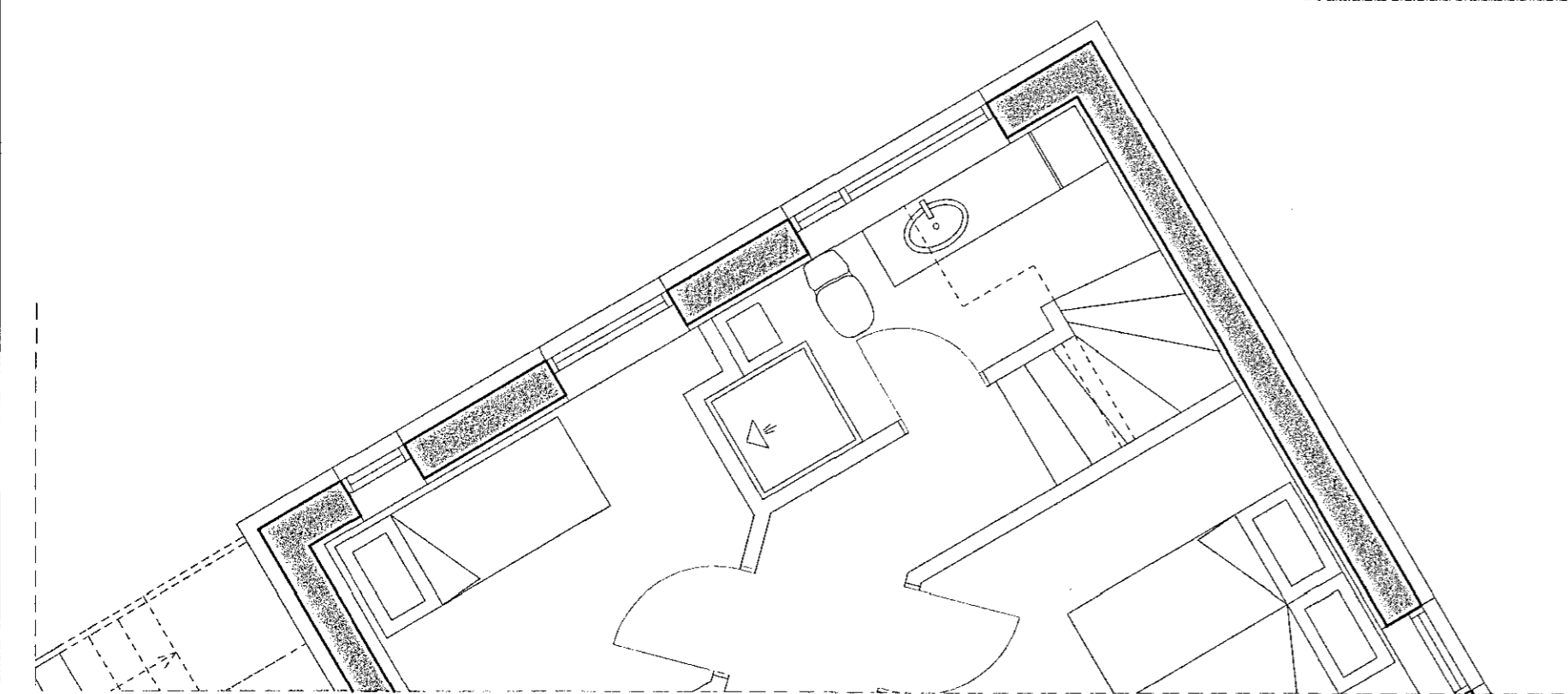
Stærð röra	Þykkt einangrunar
10 - 20mm (3/8"- 3/4")	20mm
25 - 40mm (1"- 1 1/2")	30mm
50 - 100mm (2"- 4")	40mm

Sýnilega lagnir næst ofnum skulu vera óeinangraðar.  
Lagnir skal vefja með plasti utan um einangrun.

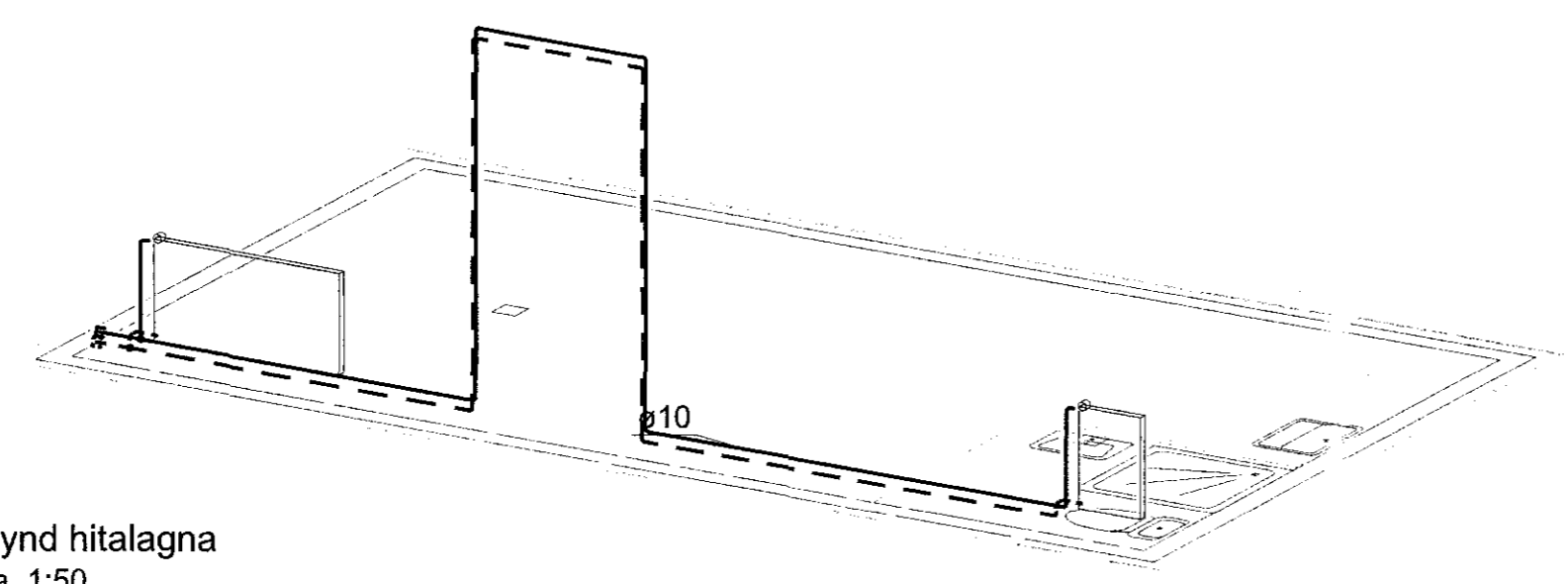
Kerfið skal þola 400 kPa vinnuþrýsting og prófast með 600 kPa áður en leiðslur eru huldar.

Allt efni og frágangur kerfisins sé í samræmi við ákvæði ÍST-67:2003 og gildandi reglugerðir.

Öll ónefnd mál eru í mm allt efni skal hafa lagnaefnisvottun.



Grunnmynd hitalagna  
Mkv. 1:50



Rúmmynd hitalagna  
Mkv. c.a. 1:50



Fellsmúli 26 • 108 Reykjavík • Sími: 517 9050 • Netfang: verkhof@verkhof.is

Heiti verks:	Vitastígur 12 220 Hafnarfirði	Hönnuðir: Svavar M. Sigurjónsson 193867-3419 Björgvin Ó. Sigurjónsson 110481-5279	Dags: 22.05.2017
Heiti teikningar:	Hitalangnir Grunnmynd Rúmmynd	Samþykkt: Svein M. Sv	Verndúmer: 501
Handað:	SMS	Maill:	Utgáfis:
Teiknað:	SMS	Yfirleita:	BÓG
Samþykkt:		Maill:	511
		Utgáfis:	A

P:\Verk\2017\17-49\_Vitastígur 12\_Hfn03\_Teikningar\Leikn601\_Vitastígur 12\_Hfn.dwg