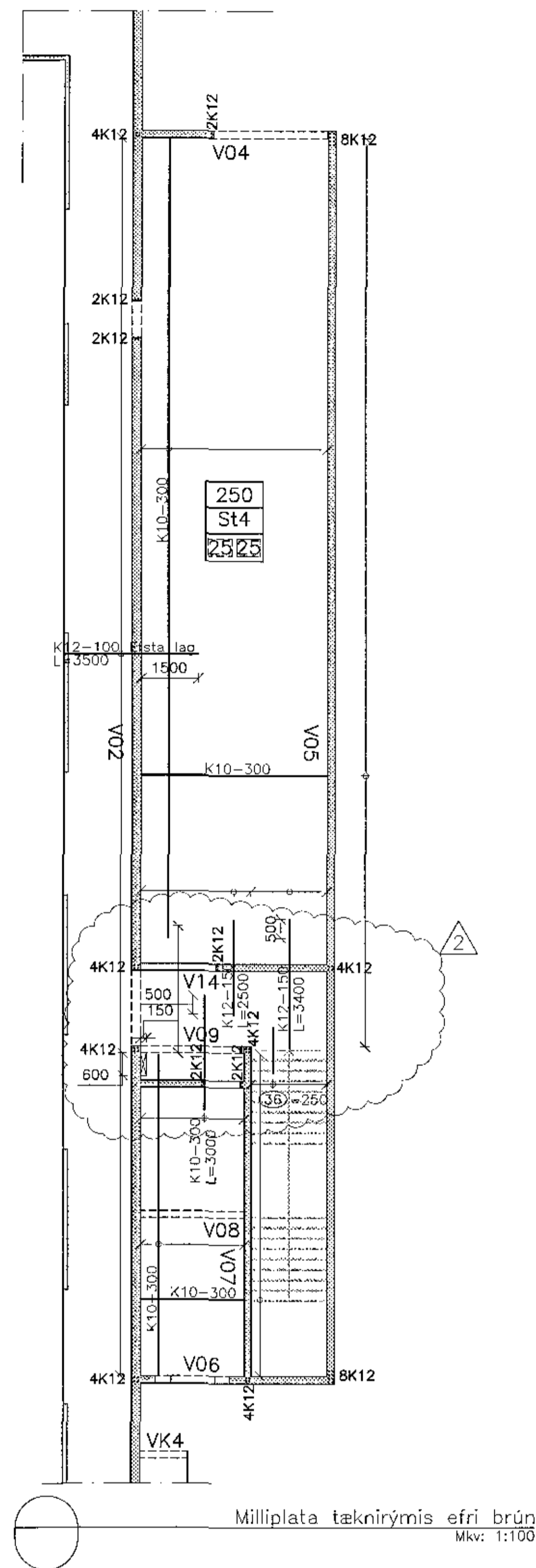
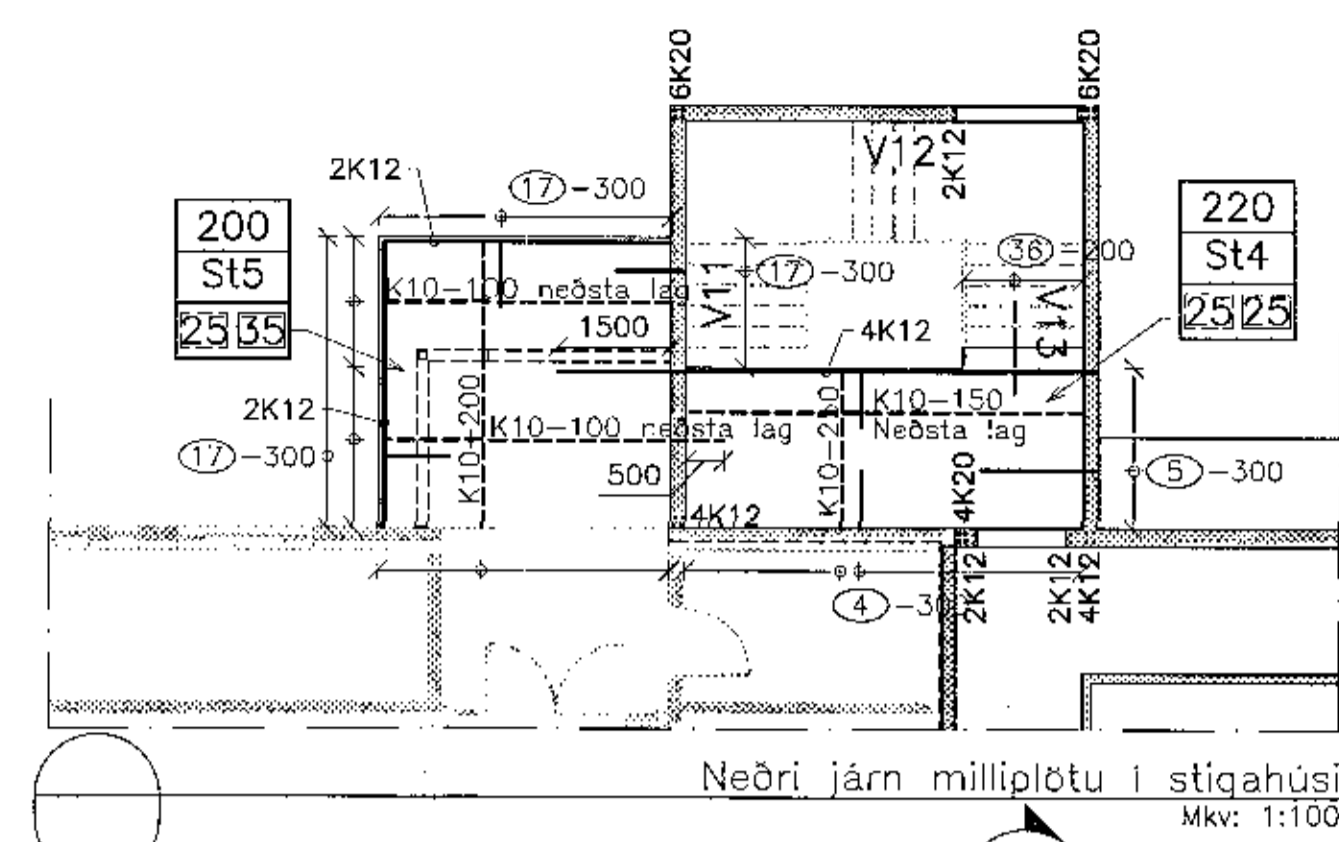


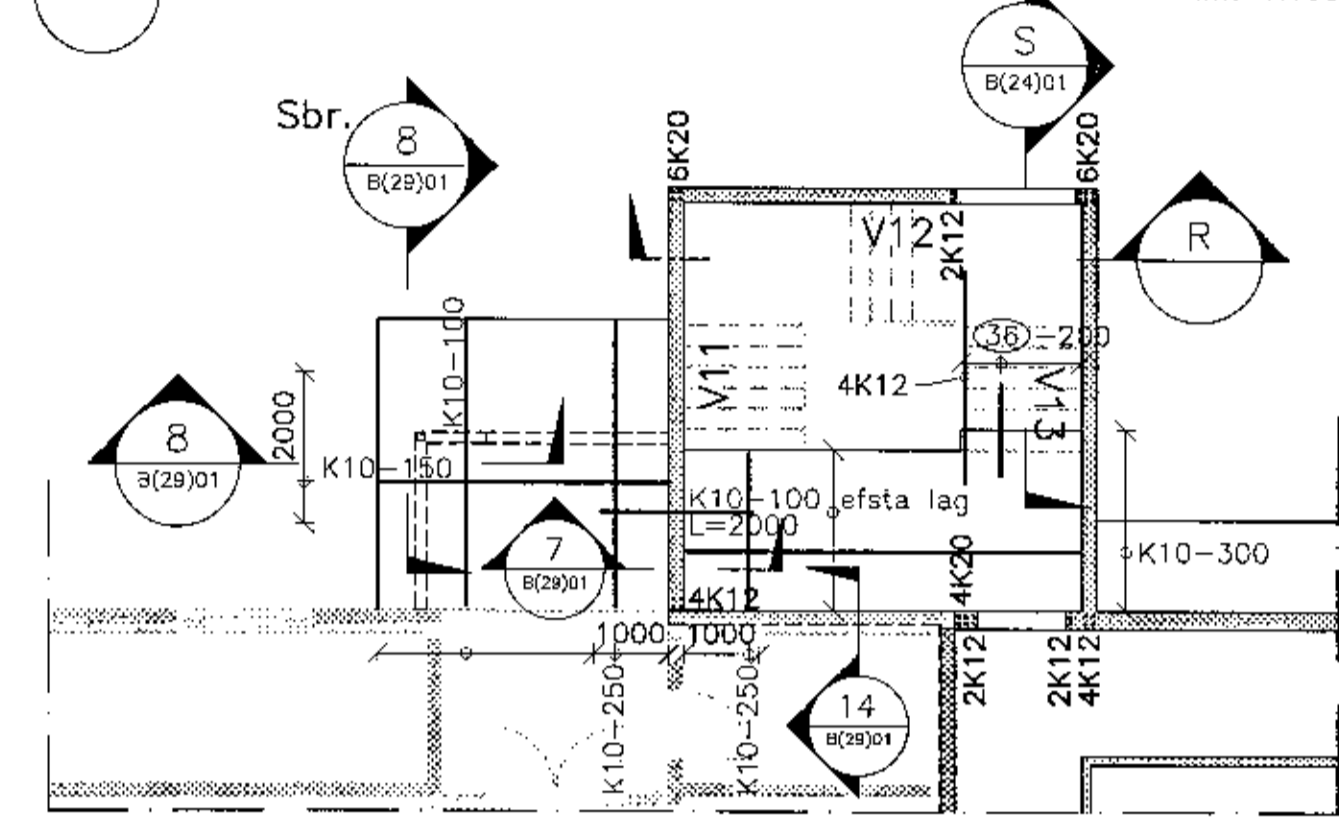
Milliplata tæknirýmis neðri brún
Mkv: 1:100



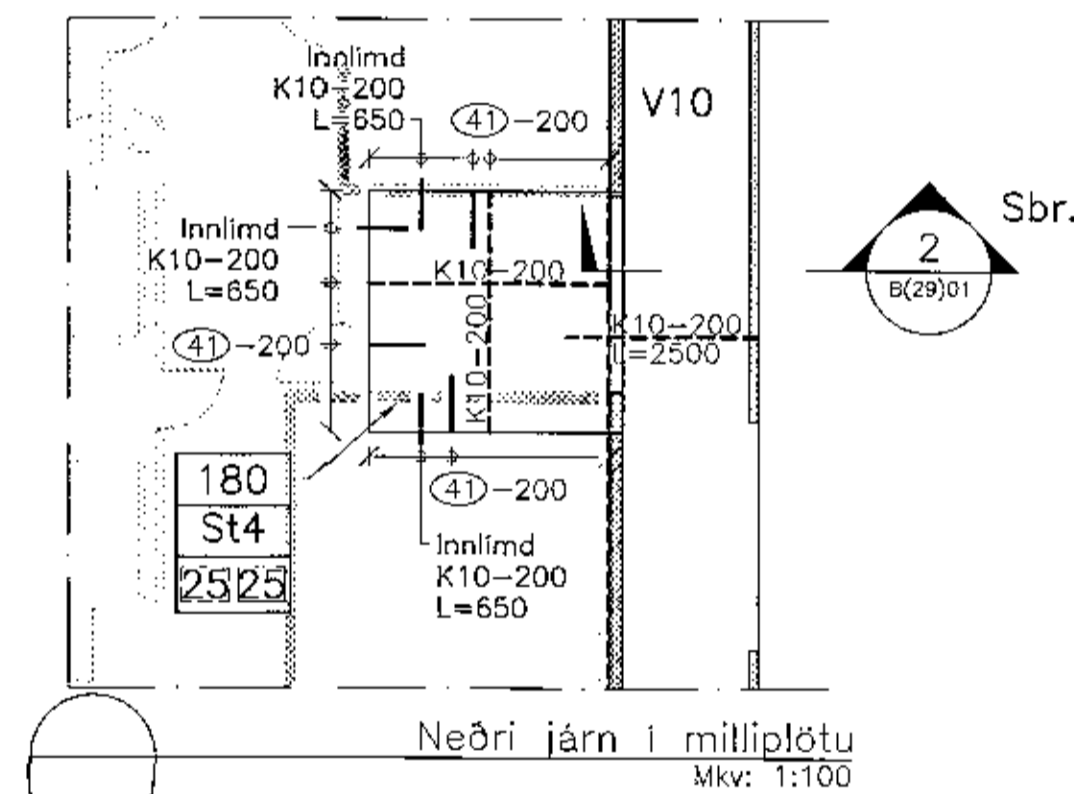
Milliplata tæknirýmis efri brún
Mkv: 1:100



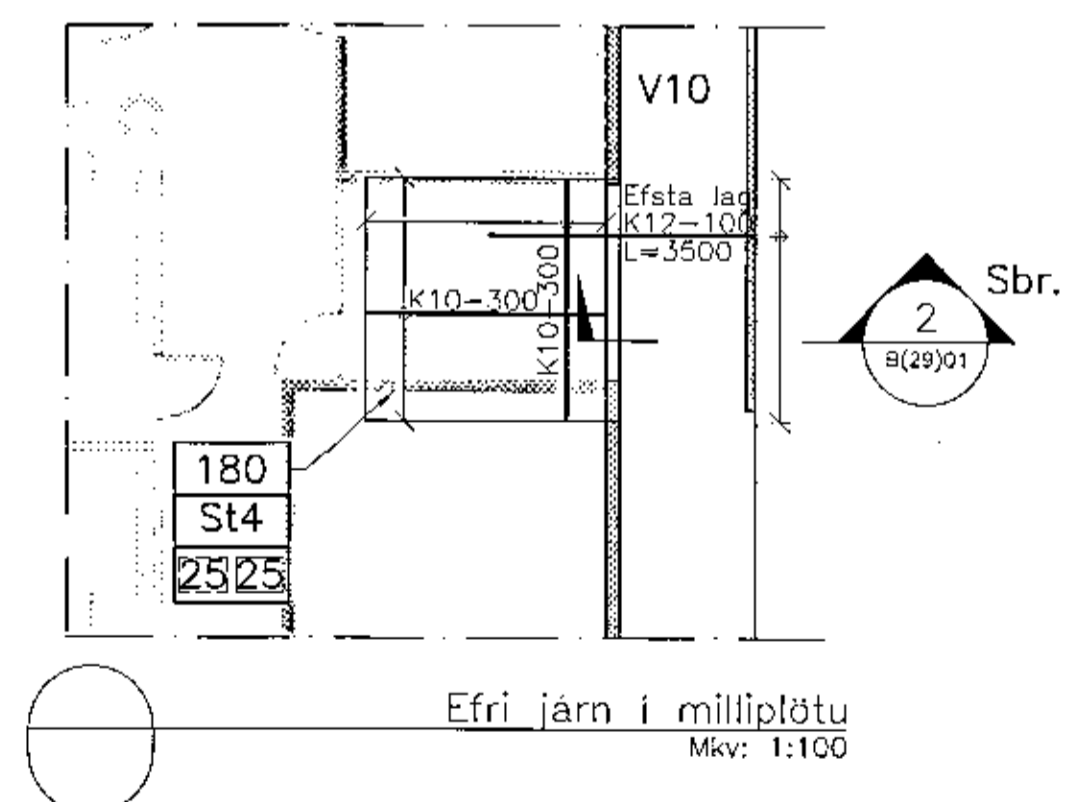
Neðri járn milliþlotu í stígaðusi
Mkv: 1:100



Efri járn milliþlotu í stígaðusi
Mkv: 1:100



Neðri járn í milliþlotu
Mkv: 1:100



Efri járn í milliþlotu
Mkv: 1:100

1	K10-L=1960/2000	1160
	180/200	640
2	K10-L=1480/1500	800
	180/200	500
4	K10-L=1400	730
	170	500
5	K10-L=2400	1500
	200	900
17	K10-L=1500	870
	150	500
36	K10-L=1200	600
		600

Sjá teikn. D(24)01:

41	K10-L=1330	700
		500

Samþykkt þann
11 SEP 2017
Borgunartekni / Hólarhlíð
F. H. Þorður Sveinsson

Áritun samráðgjafaradilar:

Skrágar:

17.12.2016
Haukur Sveinsson

2	Hurðarop fært í V14 og breyting á V09	16.08.17	HJE
1	Frankvæmdertekning	15.12.16	HJE
Δ	Breytingar:	Dag:	Hö:

HNIT
VERKFRÆÐISTOFA
Hávegjarstræt
5a-6D
108 Reykjavík
Sími: 575-0500
Fak: 570-0000
www.hnit.is

Hannad: AMG | Teiknad: JDG | Vefmað: HJE

Tölvunúmer: B(23)02 MILLIPLATA TÆKNIRÝMIS DWG

Kr.: 131167-5479 | Dags: 15.12.2016

Samþykkt: Haukur Sveinsson

Ásvellir, Íþróttamiðstöð Hauka
Salur 2

Burðarþöl
Milliþlotur tæknirýmis og stígaðuss

Verk nr.: 16229 | Framt. Stað: A1 | Tölv. nr.:
Mkv: 1:100

B(23)02 2