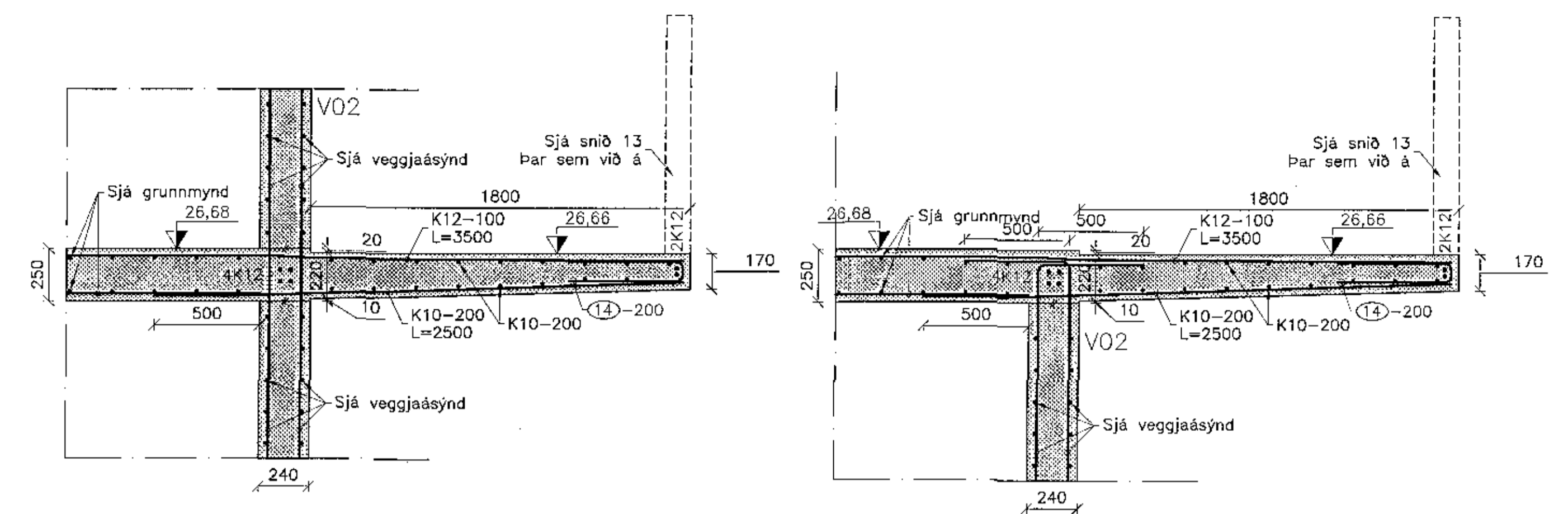


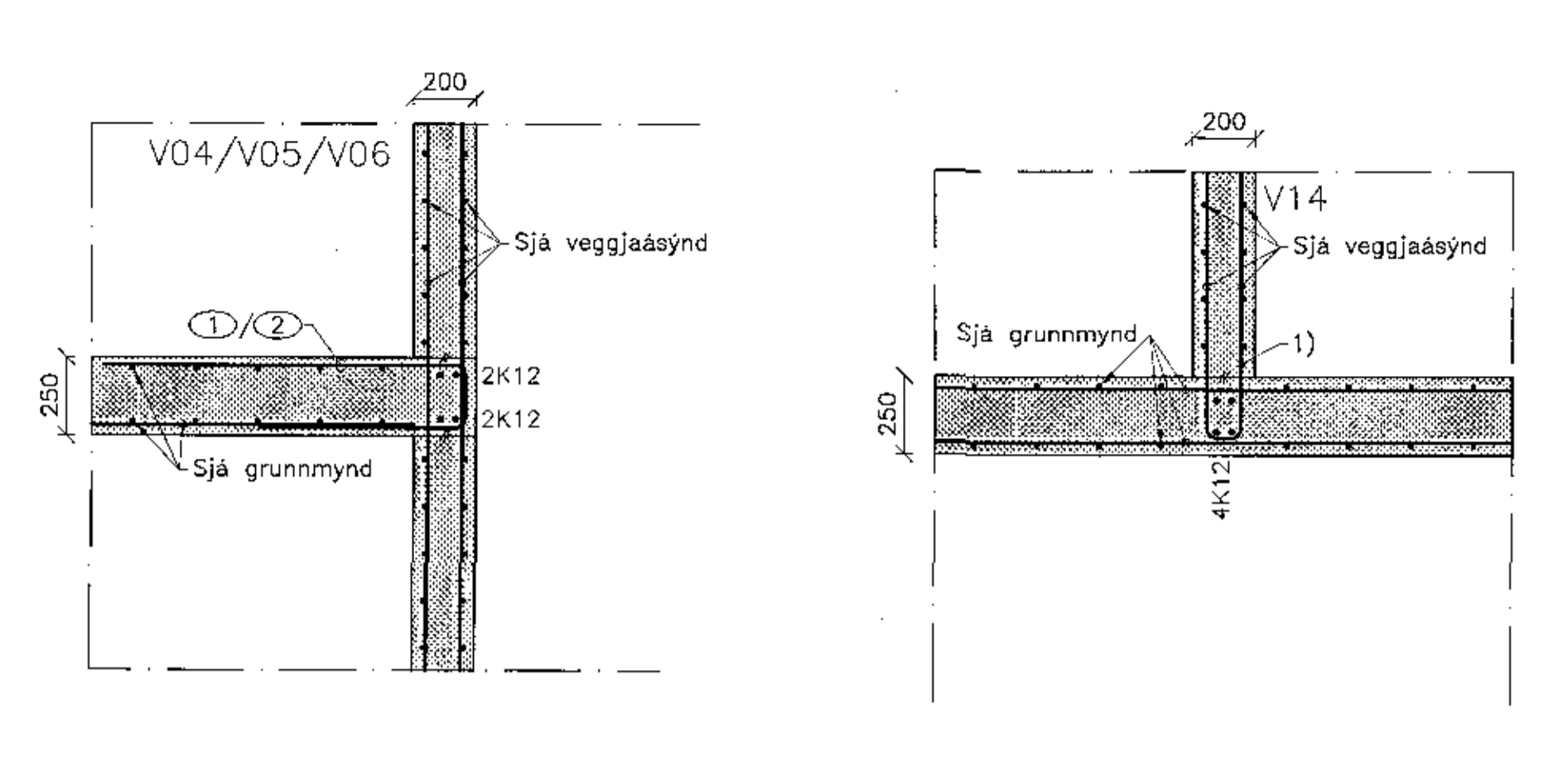
Sampykkt bann
11 SEP 2017
Byggingarvitjun HÍFJÓLF
F.H. Sigurður Stórnarjónsson

Skýringar:
1) Veggjárn, lokað með lykku við veggbrún sjá kafla: 2.7-á teikningu B(00)01
17. Sep. 2017
Háttir þúk þessu á milli

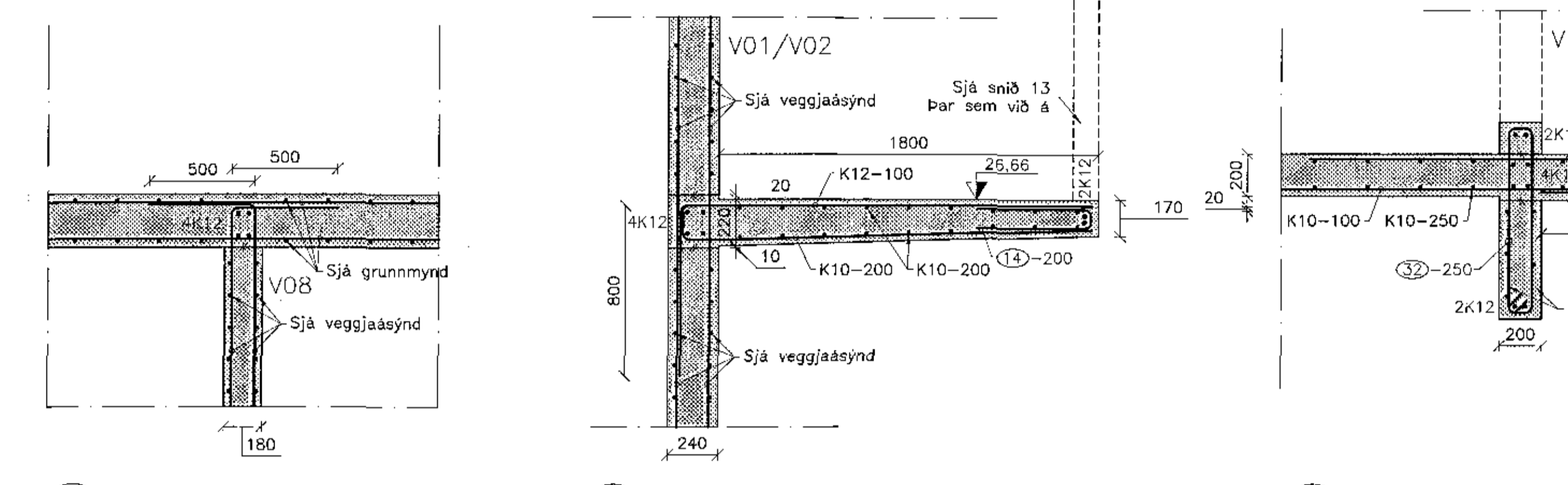
1	K10-L=1970/2000	1160
	170/200	840
2	K10-L=1470/1500	800
	170/200	500
14	K10-L=1200	540
	120	540
17	K10-L=1500	870
	120	500
18	K12-L=1900	1380
		520
32	K10-L=2080	110
		880
40	K10-L=1780	1230
		550



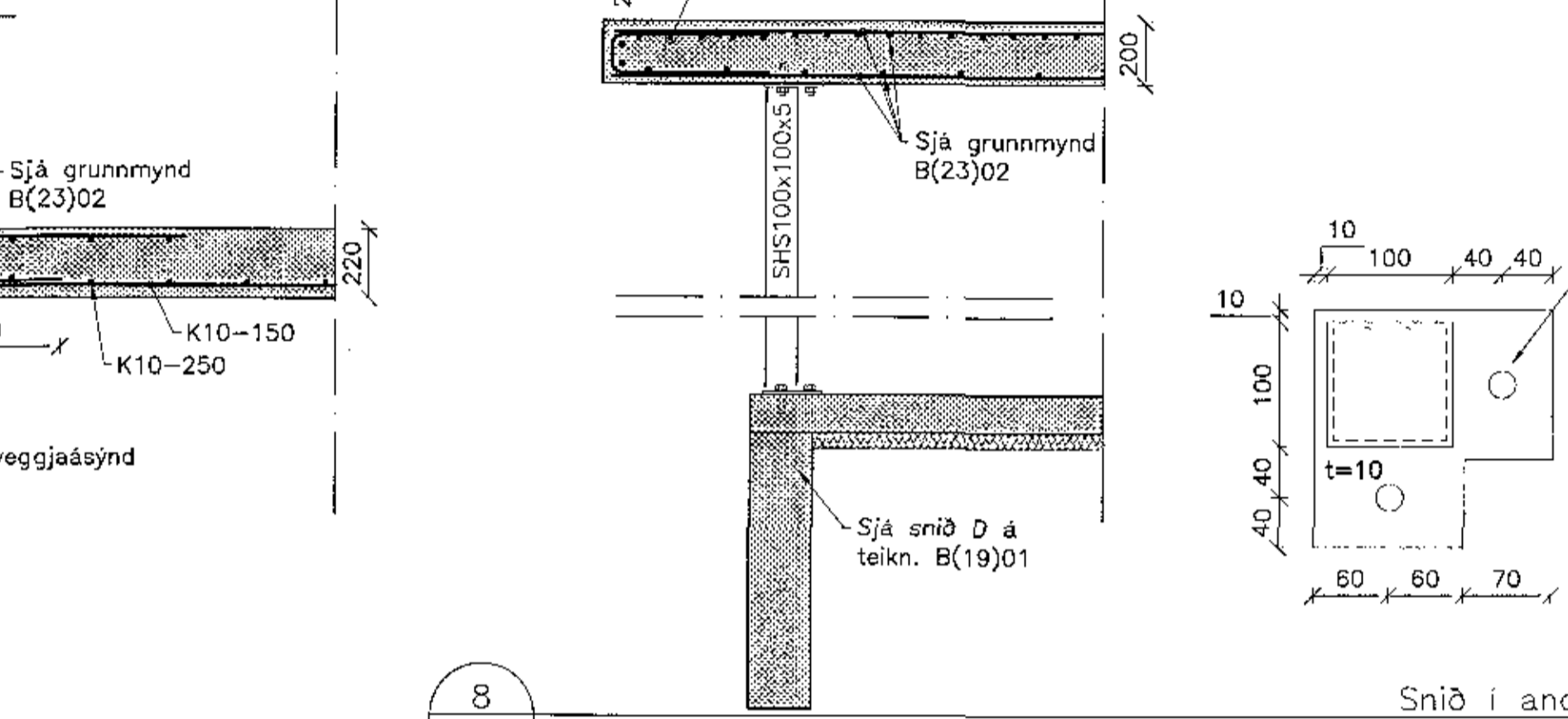
1 Snið í milliþlöt og svarir Mkv: 1:20
2 Snið í milliþlöt og svarir Mkv: 1:20



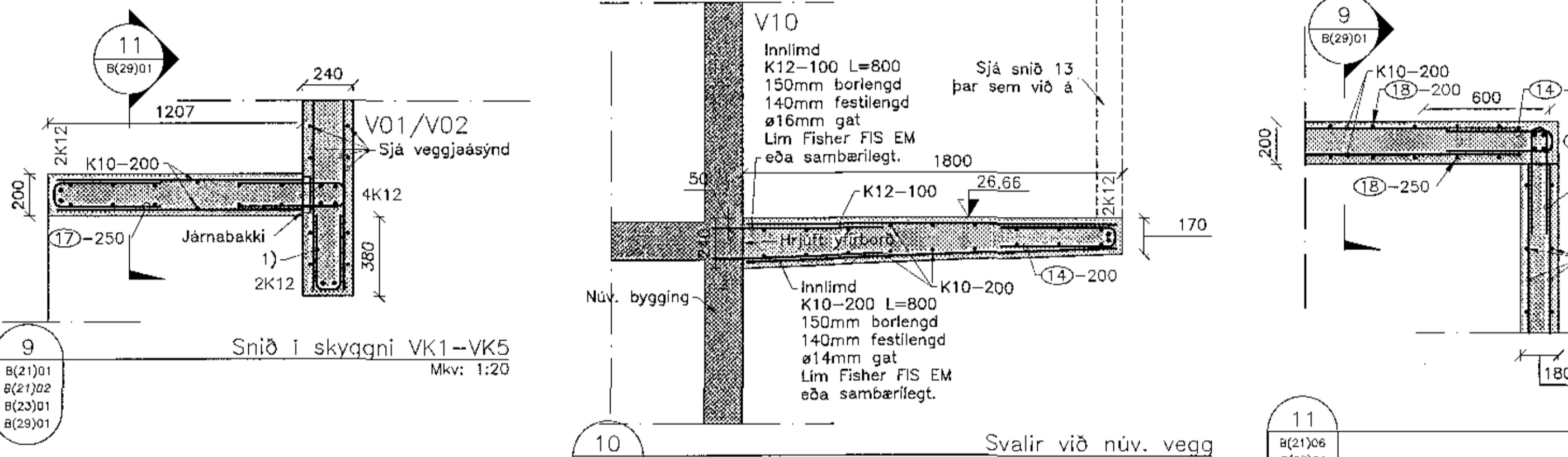
3 Snið í milliþlöt og vegg Mkv: 1:20
4 Snið í innvegg Mkv: 1:20



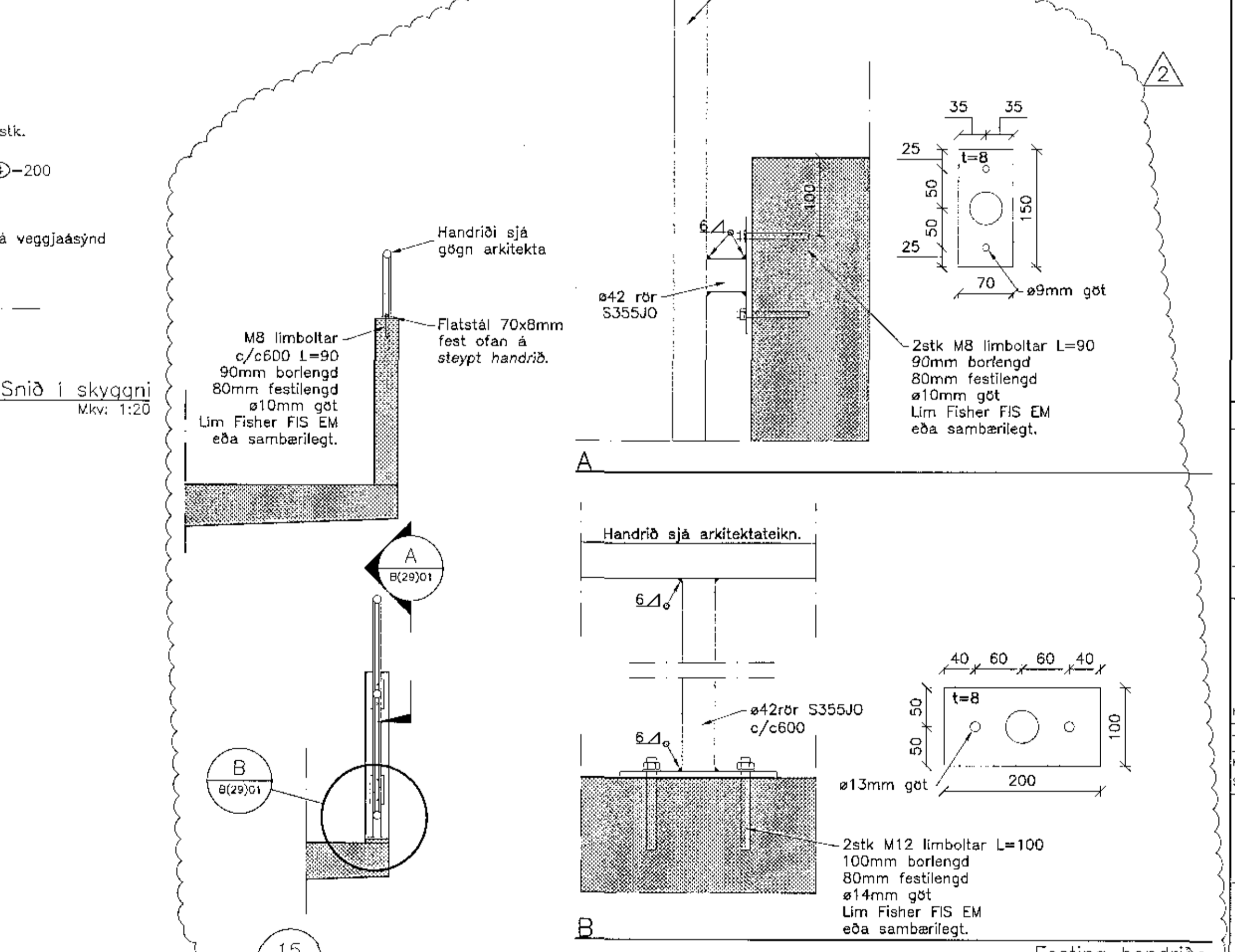
5 Snið í innvegg Mkv: 1:20
6 Snið í svarir Mkv: 1:20
7 Snið í anddyri og stiqahús Mkv: 1:20



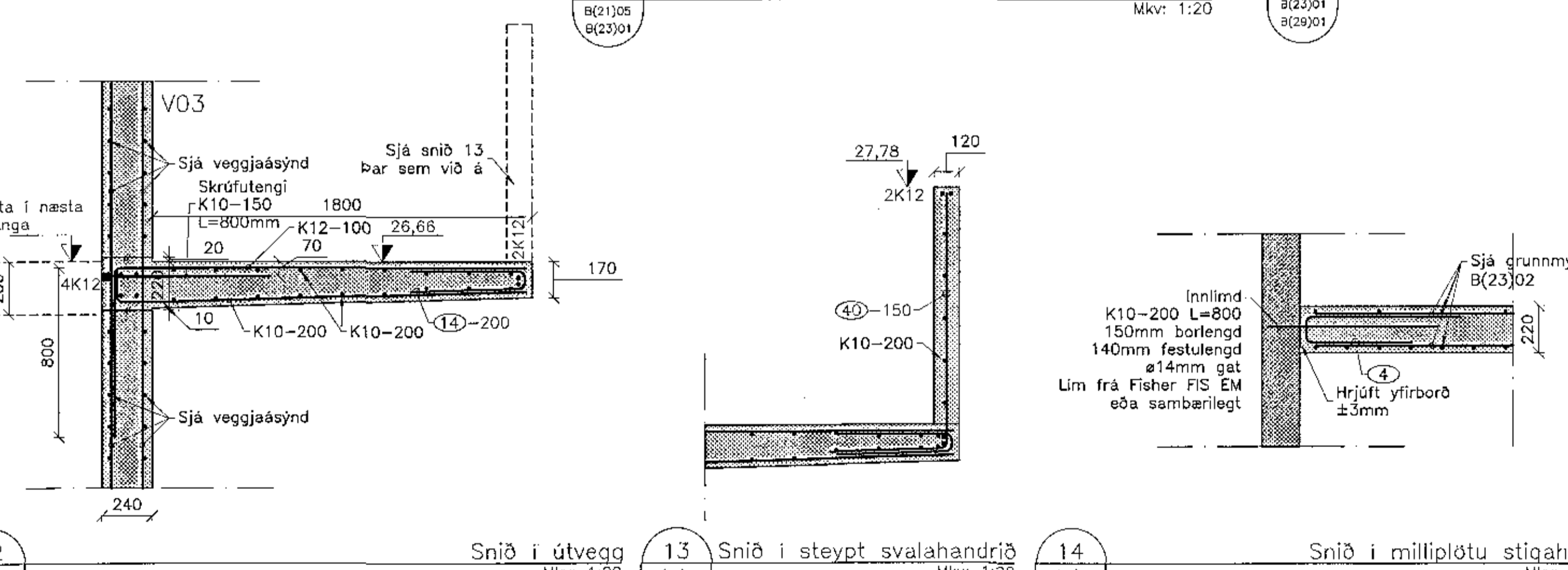
8 Snið í anddyri Mkv: 1:20



9 Snið í skyggni VK1-VK5 Mkv: 1:20
10 Svarir við núv. vegg Mkv: 1:20
11 Snið í skyggni Mkv: 1:20



15 Snið í milliþlöt stiqahús Mkv: 1:20



12 Snið í útvegg Mkv: 1:20
13 Snið í steyptr svarahandrið Mkv: 1:20
14 Snið í milliþlöt stiqahús Mkv: 1:20

2	Festingar handriðs	16.08.17	HJE
1	Frankvaendartekning	15.12.16	HJE
Δ	Breytingar:	Dags:	Hbl:

Nammi: AMG Teicni: JPG Myrkni: HJE
 Tölvunúmer: B(29)01 SNIÐ Í MILLIPLÖTU DWG
 Númer: 1311675479 Dags: 15.12.2016
 Samþykkt: *Haukur Silvan*
 Ásveilir, Íþróttamiðstöð Hauka Salur 2
 Burðarþol
 Snið í milliþlöt
 Vorkr.: 16229 Formst. blaði: A1 Tekn. nr.:
 Mkv: 1:20

B(29)01 2