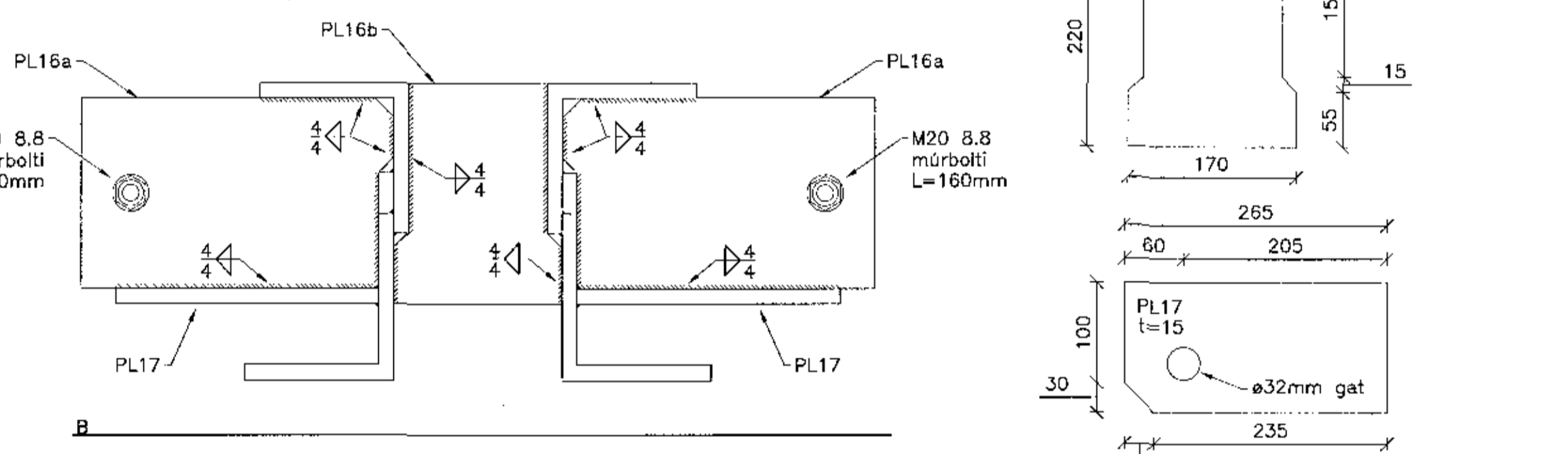
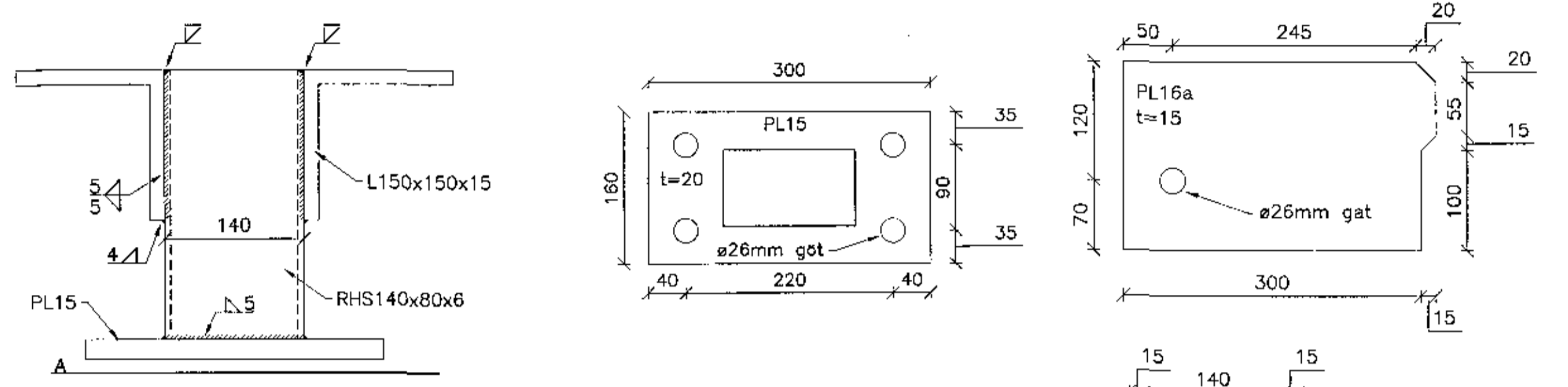
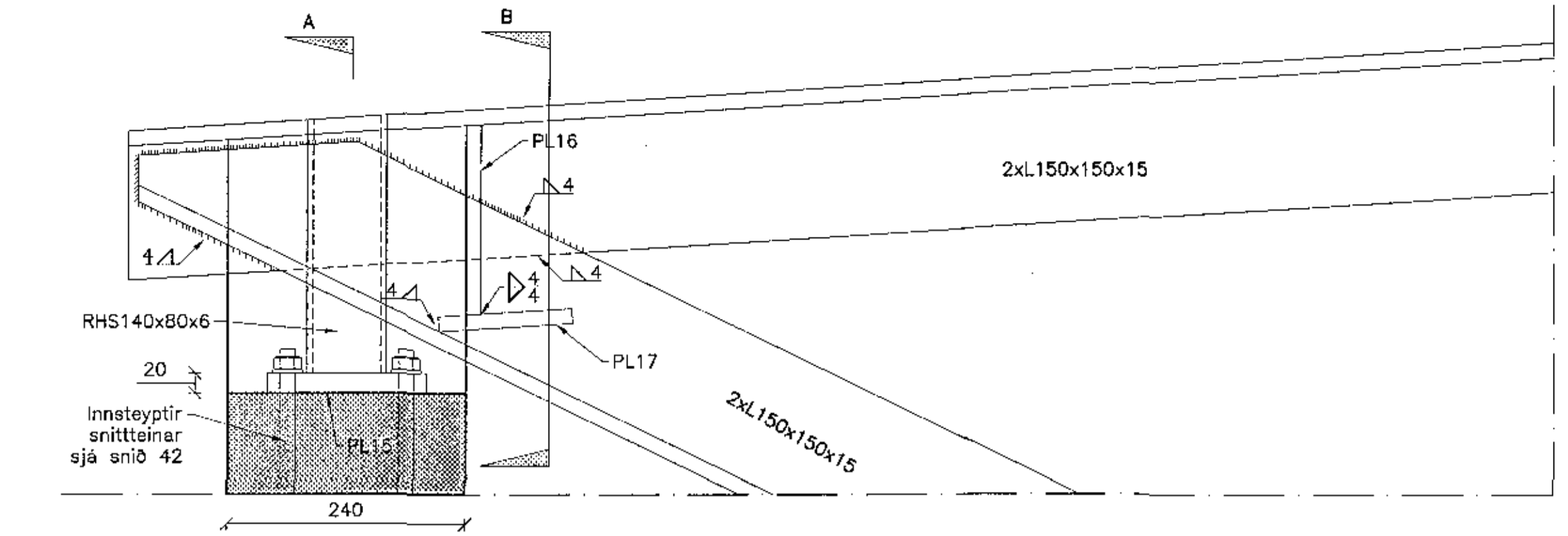
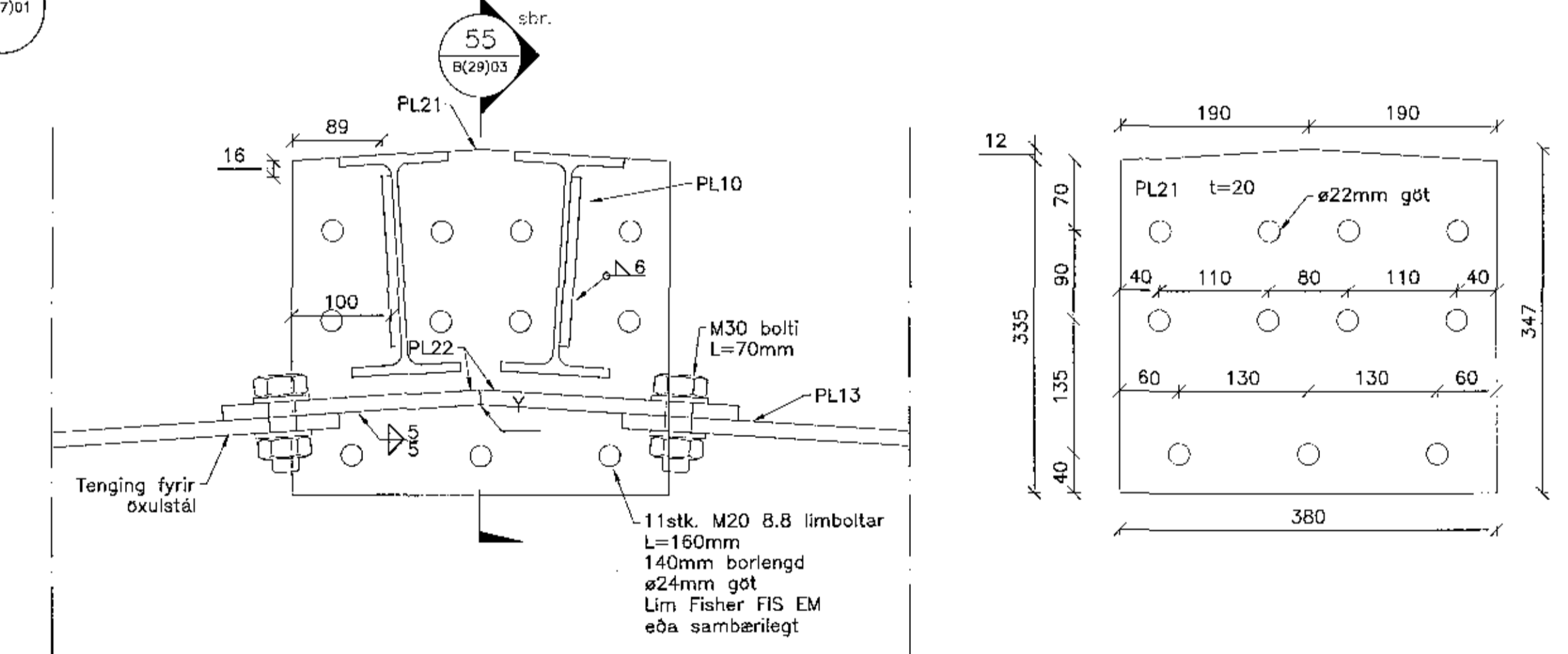


Samþykkt þann
11 SEP 2017
Sveigjónsdóttir & Pásson
I.Ó. Sigurður Ríkisráðgjafi

Áritun samráðsmeðlimanna:
Skráning: 17.03.2017
Höfundur: Hólmur Pásson



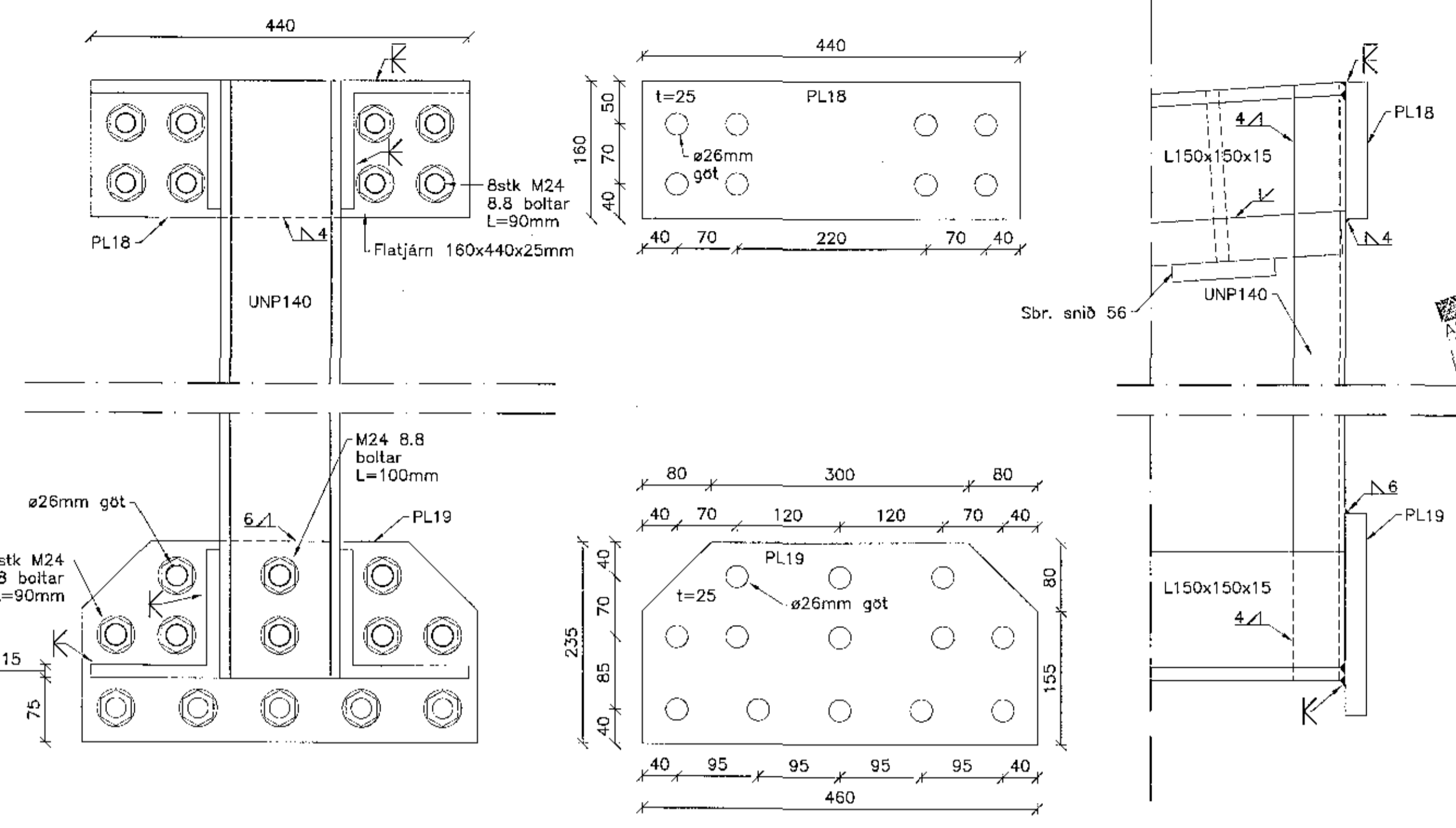
58
B(25)01
B(27)01



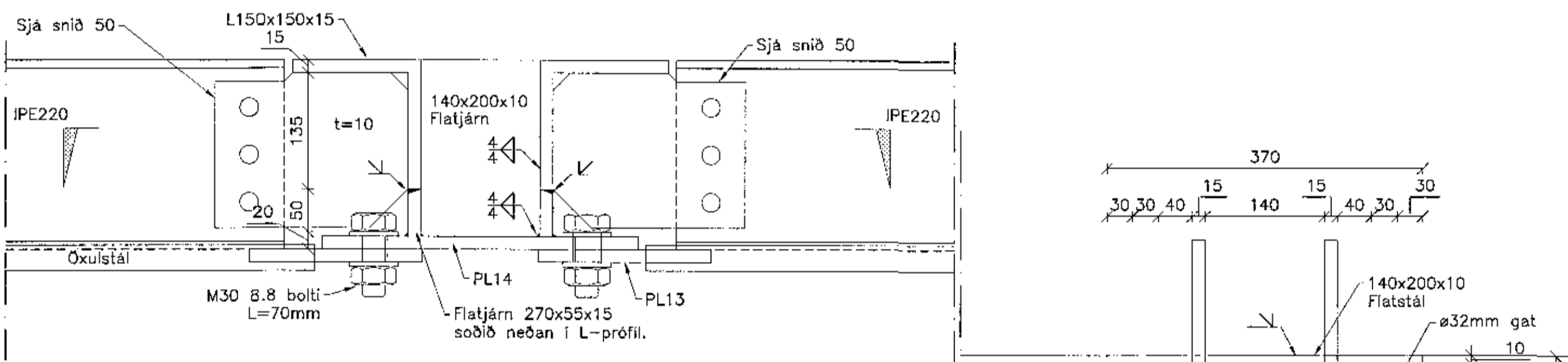
61
B(25)01
B(27)01



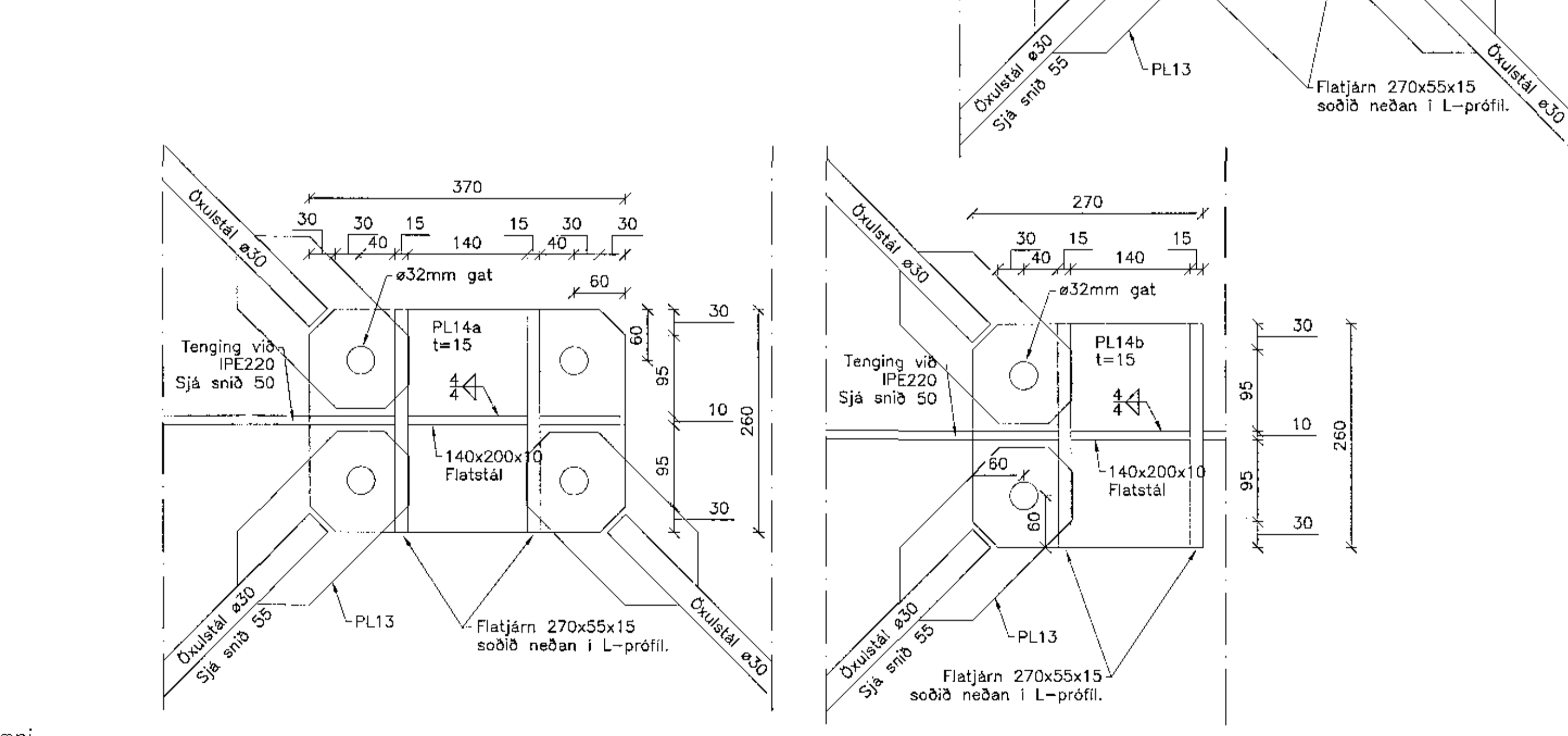
Tenging stálgrindar í mæni Mkv: 1:5



59
B(25)01
B(27)01



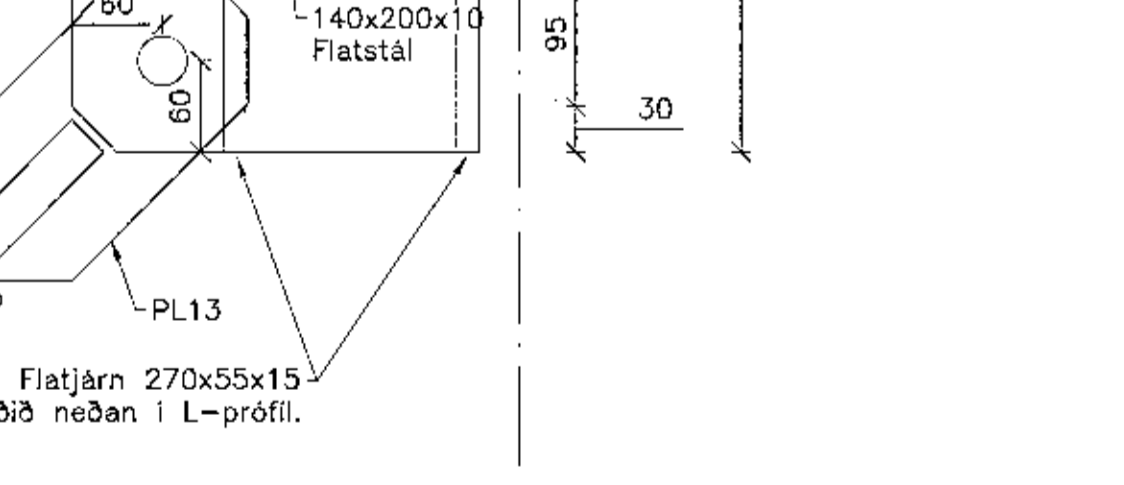
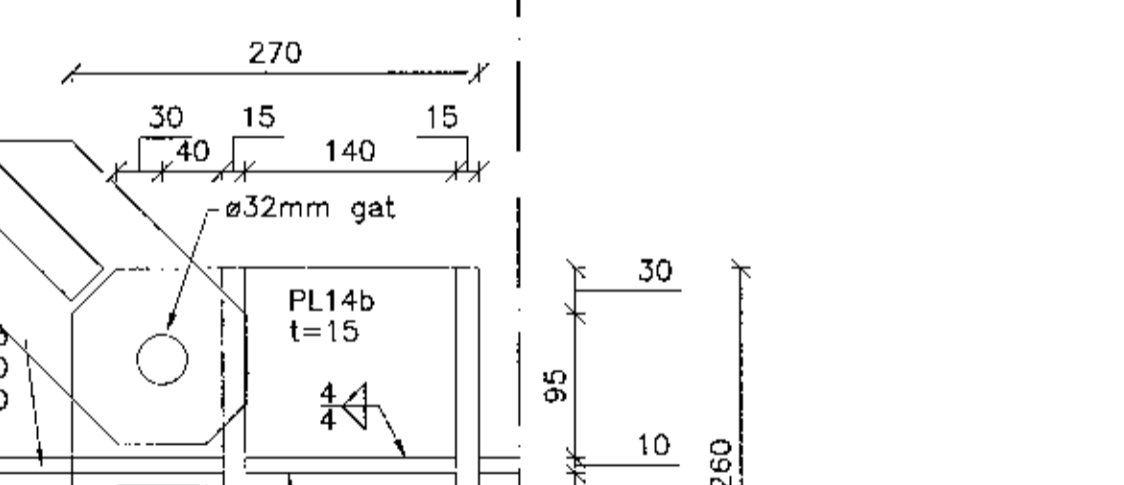
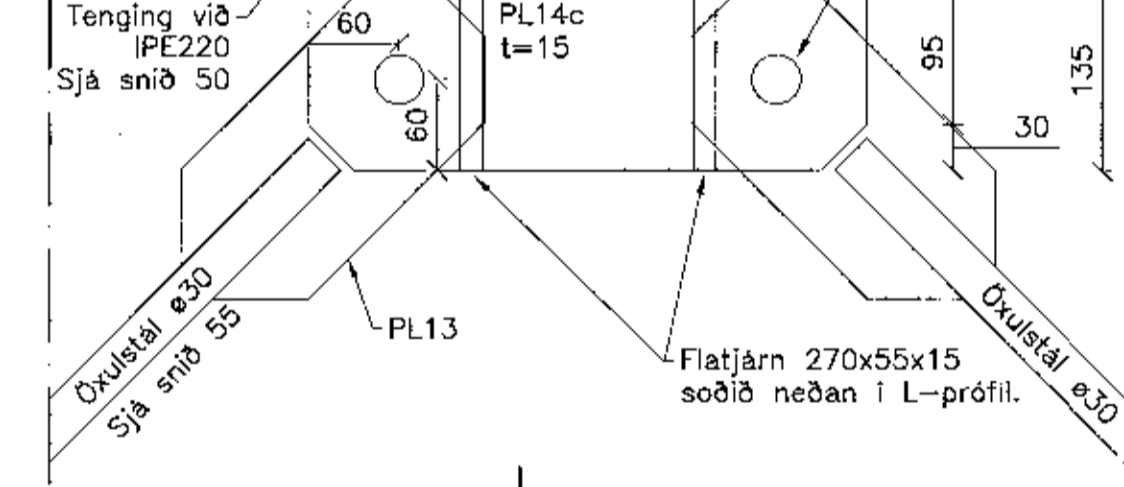
55
B(29)03



56
B(25)01
B(27)01

Tenging öxulstál við stálgrind Mkv: 1:5

Tenging stálgrindar í miðju Mkv: 1:5



Tenging öxulstál við stálgrind Mkv: 1:5

1	Frankvæðingarkringing	16.08.17	HJE
Δ	Breytingar:	Dags:	HÖ:
		Húsnámsráðgjafi 58-60 108 Nýbylisskóli Sími: 570-0500 Fax: 570-0503 www.ohnit.is	
Hanna: AMG	Tekni: JFG	Viðmál: HJE	
Tölur: B(29)04 - STÁLFESTINGAR Í PAKLDWG			
nr.: 1311675-179		Dags: 16.08.2017	
Samþykkt: <i>Hólmur Pásson</i>			
Ásvellir, íþróttamiðstöð Hauka Salur 2			
Burðarþol Stálfestingar í þaki			
Verk nr.: 16229	Frumrit. blað: A1	Tekni. nr.:	Útg.:
Mkv: 1:5			B(29)04 1