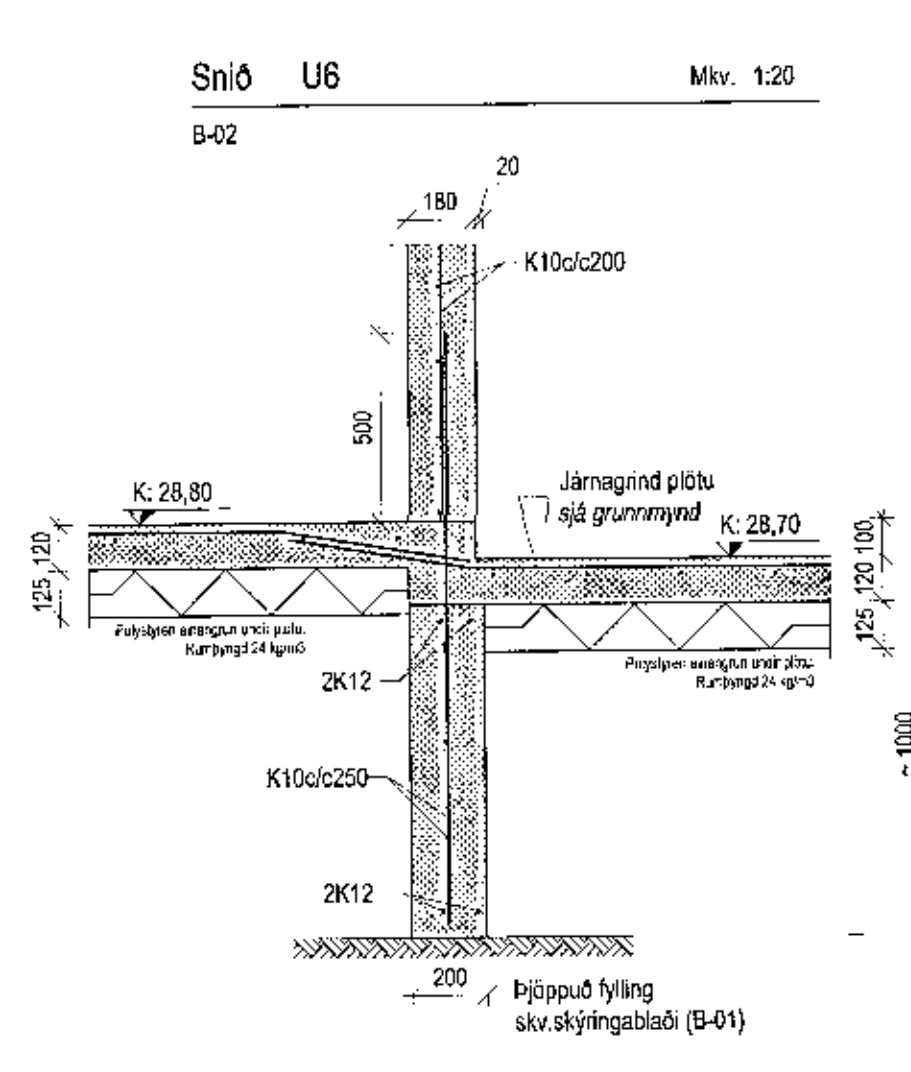
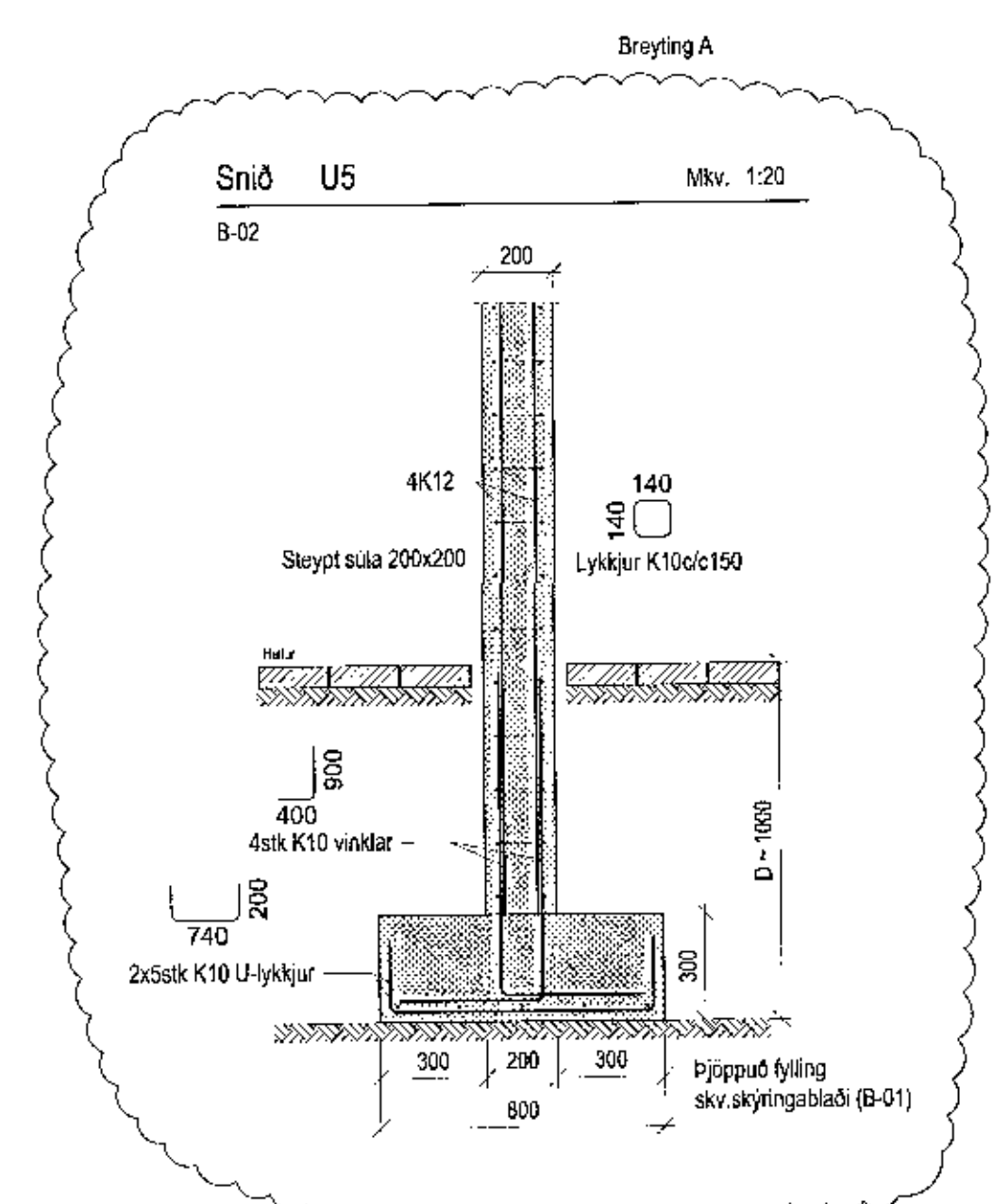
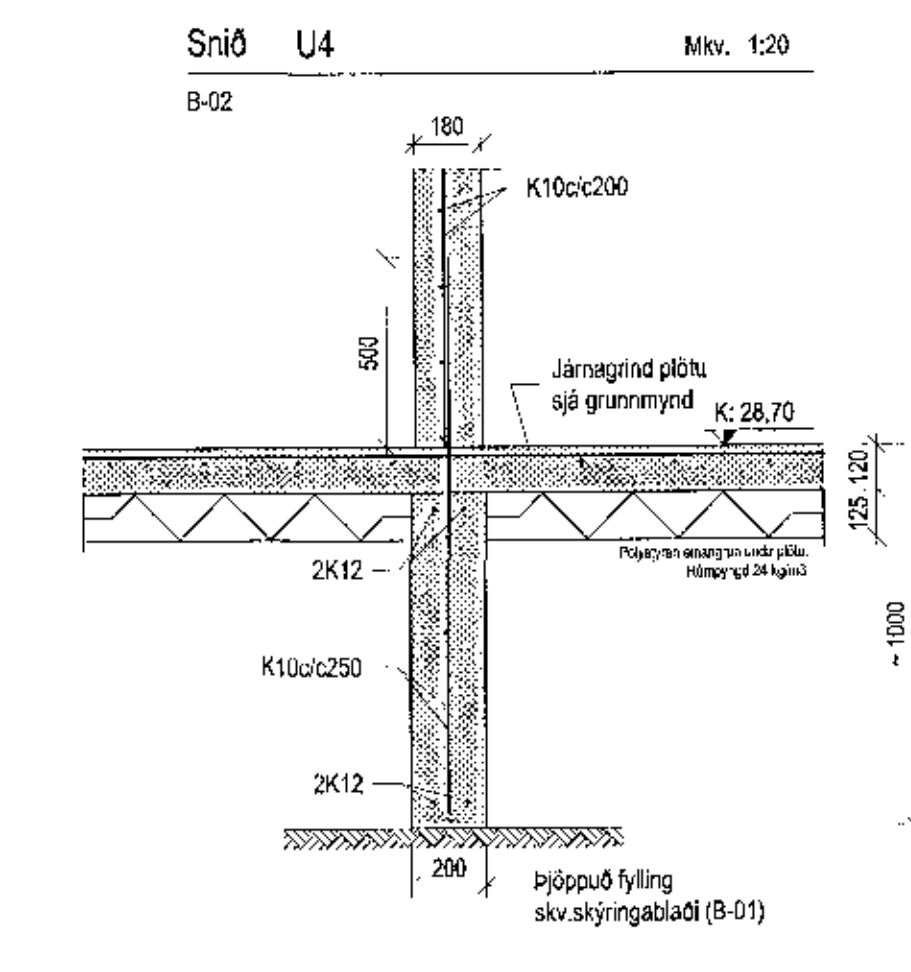
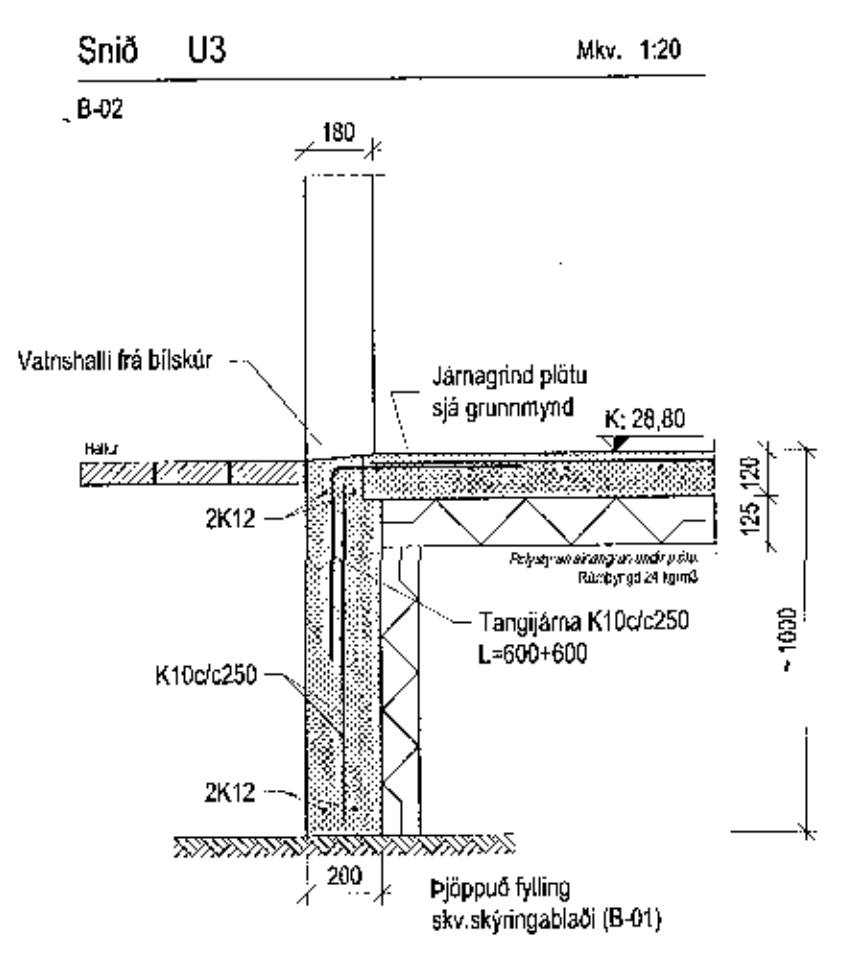
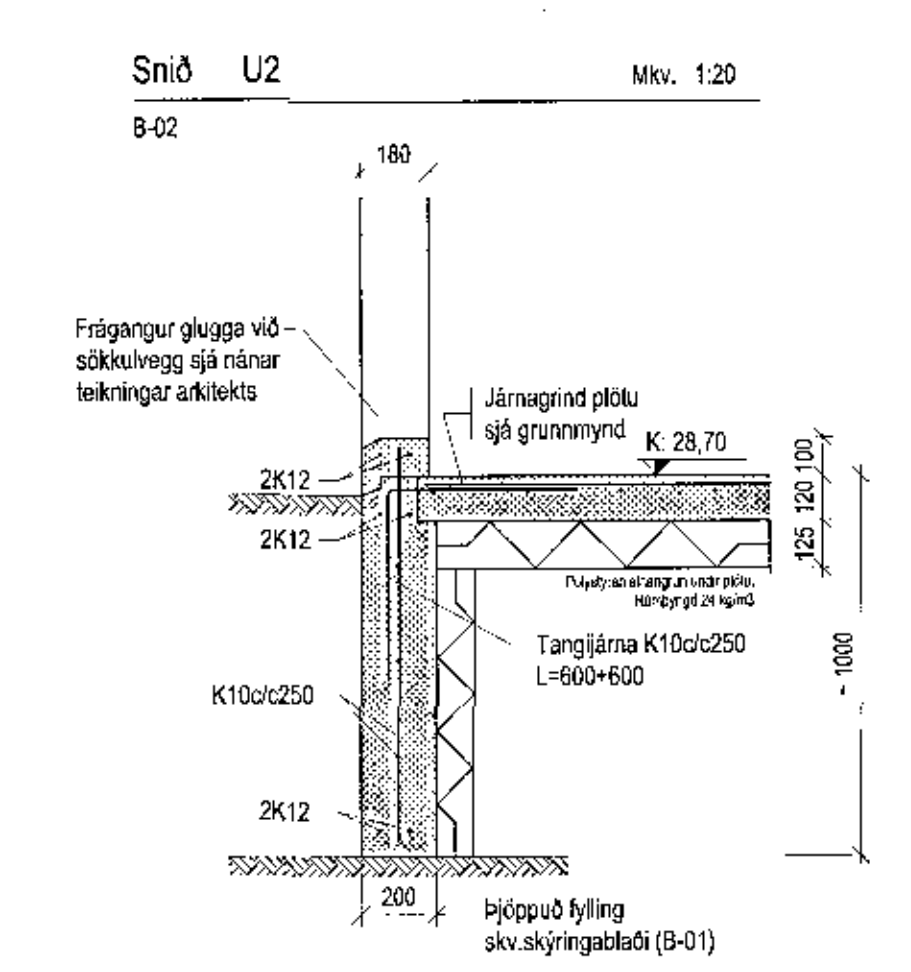
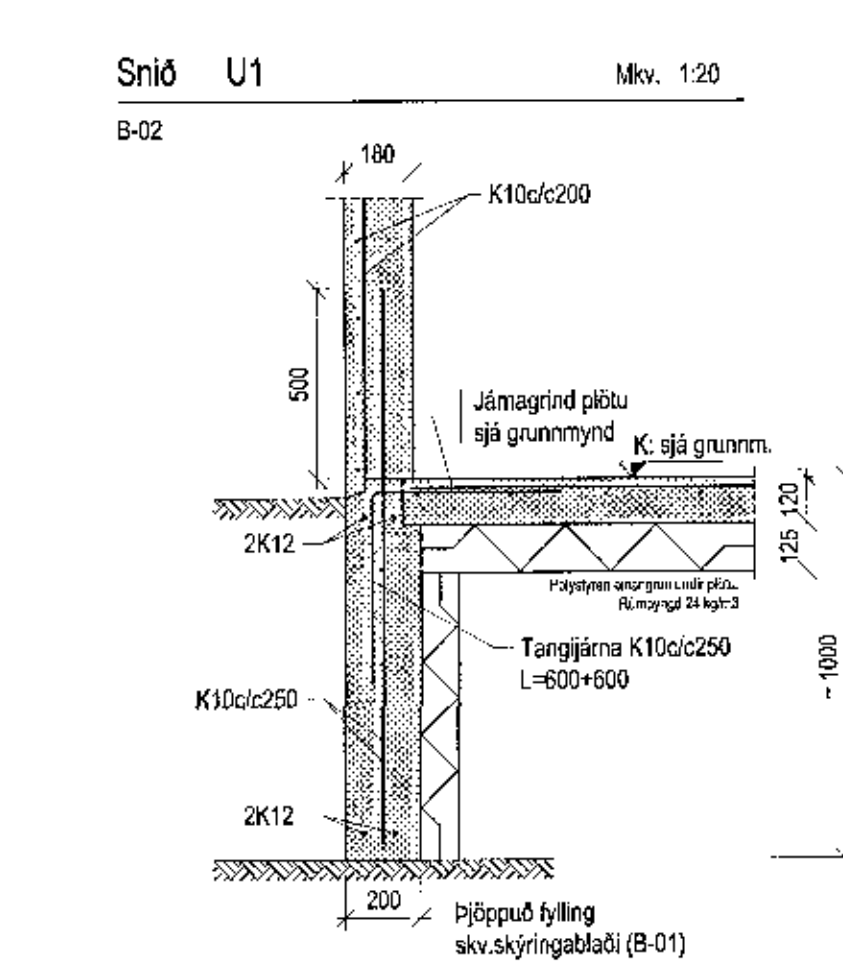
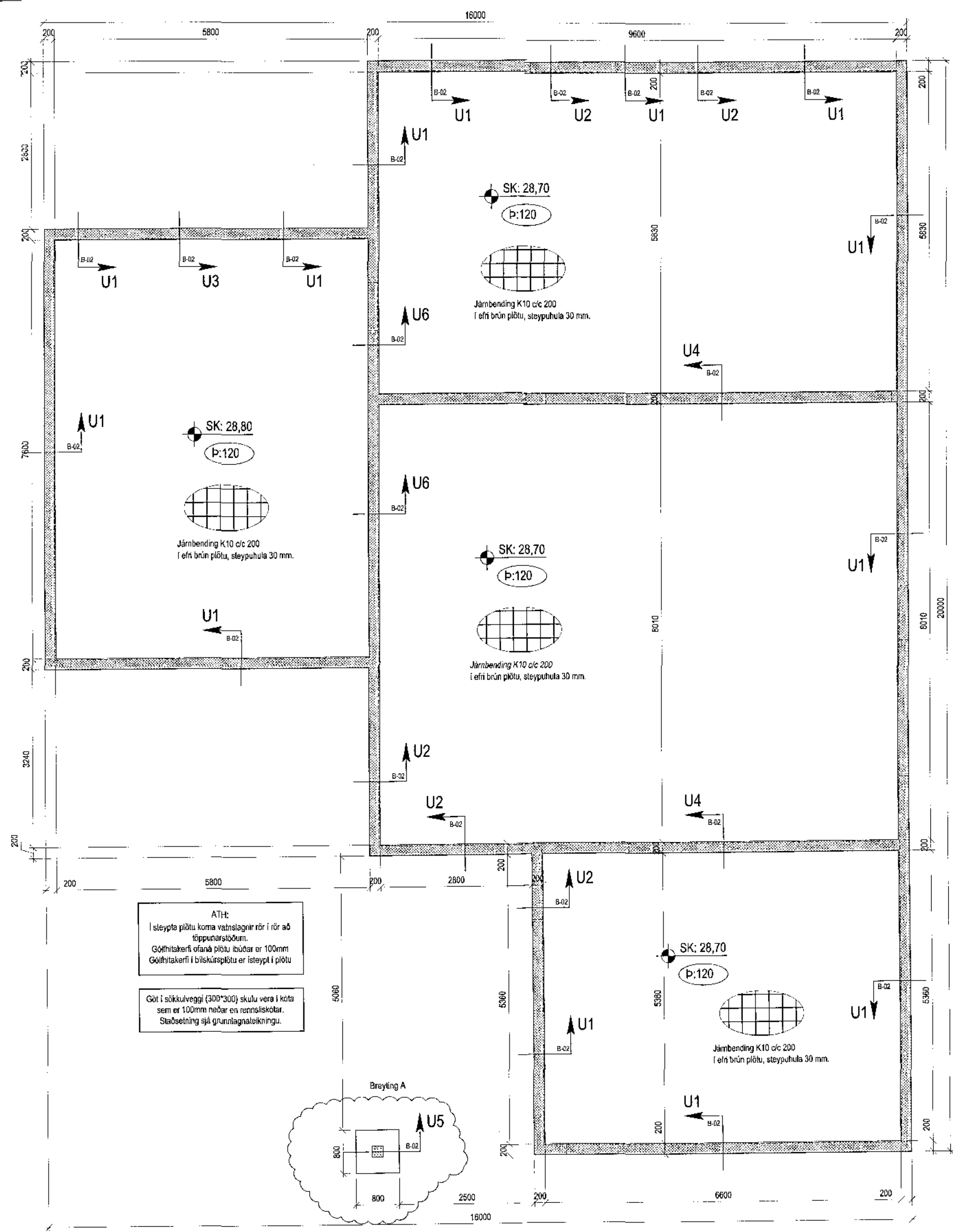


Samþykkt þann
08 SEP 2017
Byggingarfulltrúinn í Hafnarfirði
P. Sigurður Stólar, arkitekt

Skýringar:
Á teikningu B-01 eru allar almennar skýringar varðandi burðarverk.
Gólfkóði á steyptri botnplötu í blökkur er endanlegur kóli fráganginnar plötu.
Gólfkóði á steyptri plötu íbúðar er 100mm neðar en endanlegur kóli íbúðar vegna gólfhlita.
Nákvæm stærð einstakra byggingarhluta og frágangur á einangrun sjá sérteikningar arkitekts.
ALLAR STÆRDIR SKULU SANNNREYNDAR ÁÐUR EN VINNA HEFST.
Merkir 2xk K12, L=1500mm skeyfljám úr sökkulúmi í veggj við hurfu og gluggap. Jármin skulu skeyfljám minnst 600mm uppí veggj.



Breyting A, dags: 20.08.2017
Súla ferast og breyttist. Dúð U5 breytt.

Hnoðravellir 28
Hafnarfirði

Burðarþol:
Undirstöður
Grunnmynd og delli

ABS
-teiknistofa-
Jóhannes Pétursson
Kl. 0164/8.3999
Sí: 587.1187 - j.p@abs.is

Naunv.	PJ	Dagsetning:	15.09.2016
Takst.	PJ	Mkv:	1:50/1:20
Samgætt. skýringar		Nr. skýringar:	B-02