

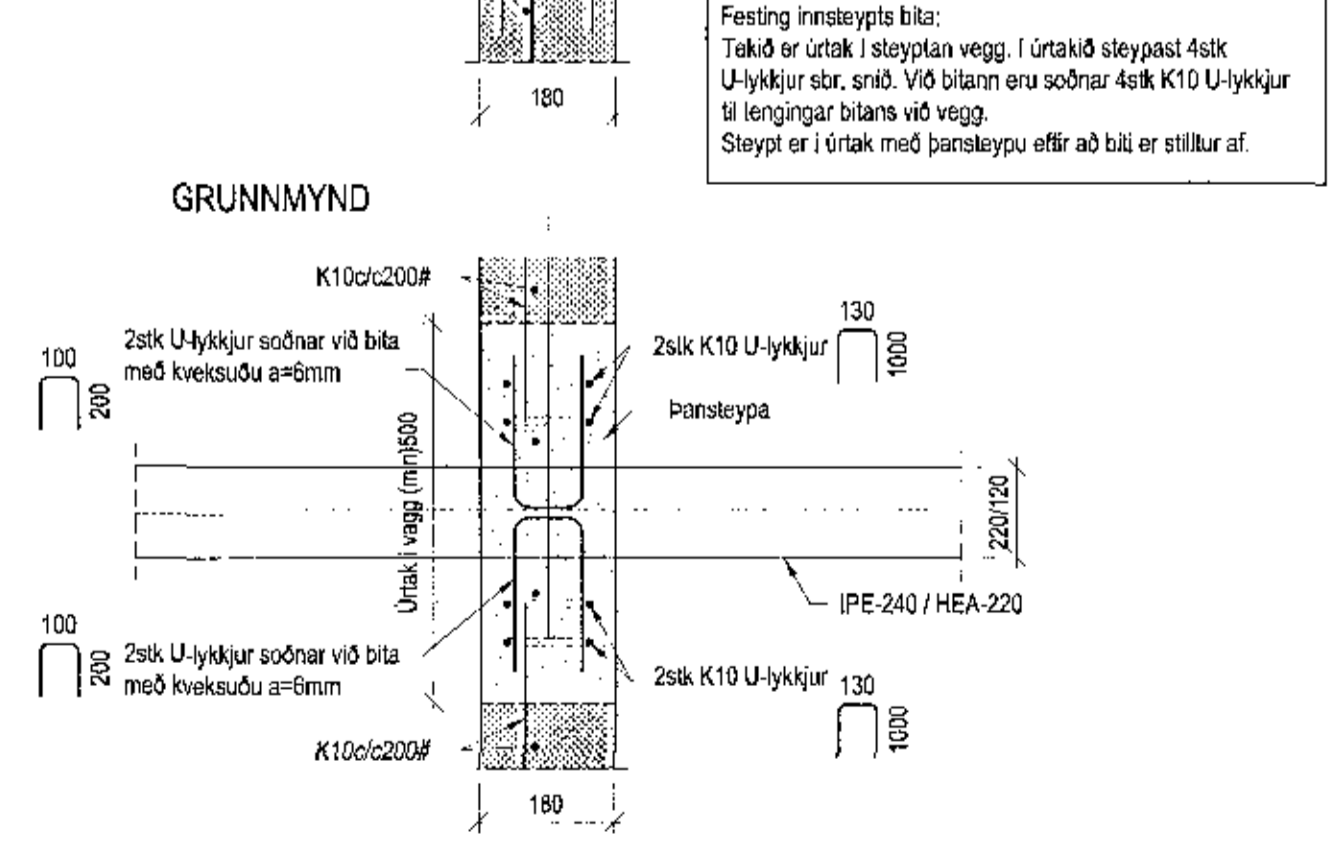
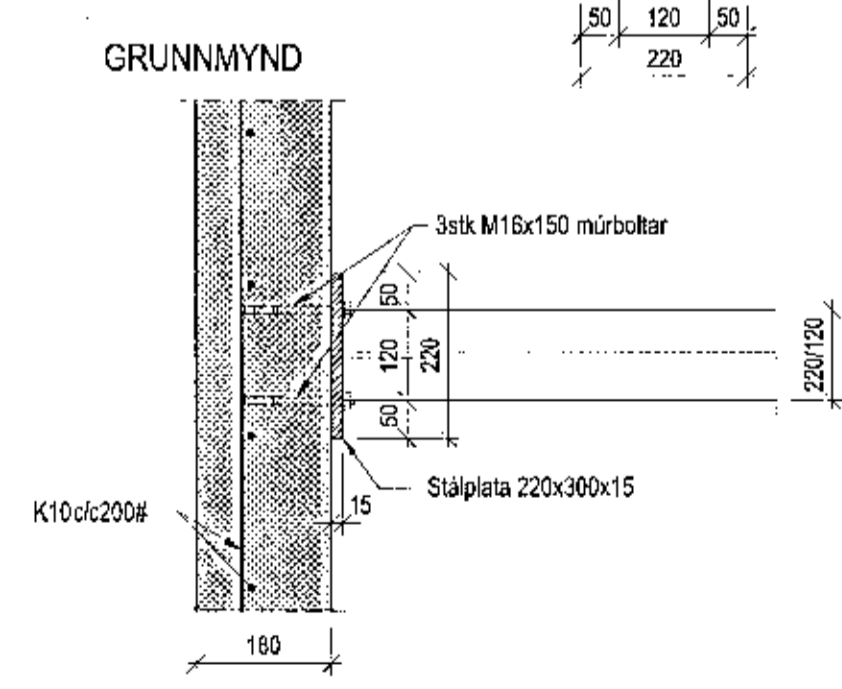
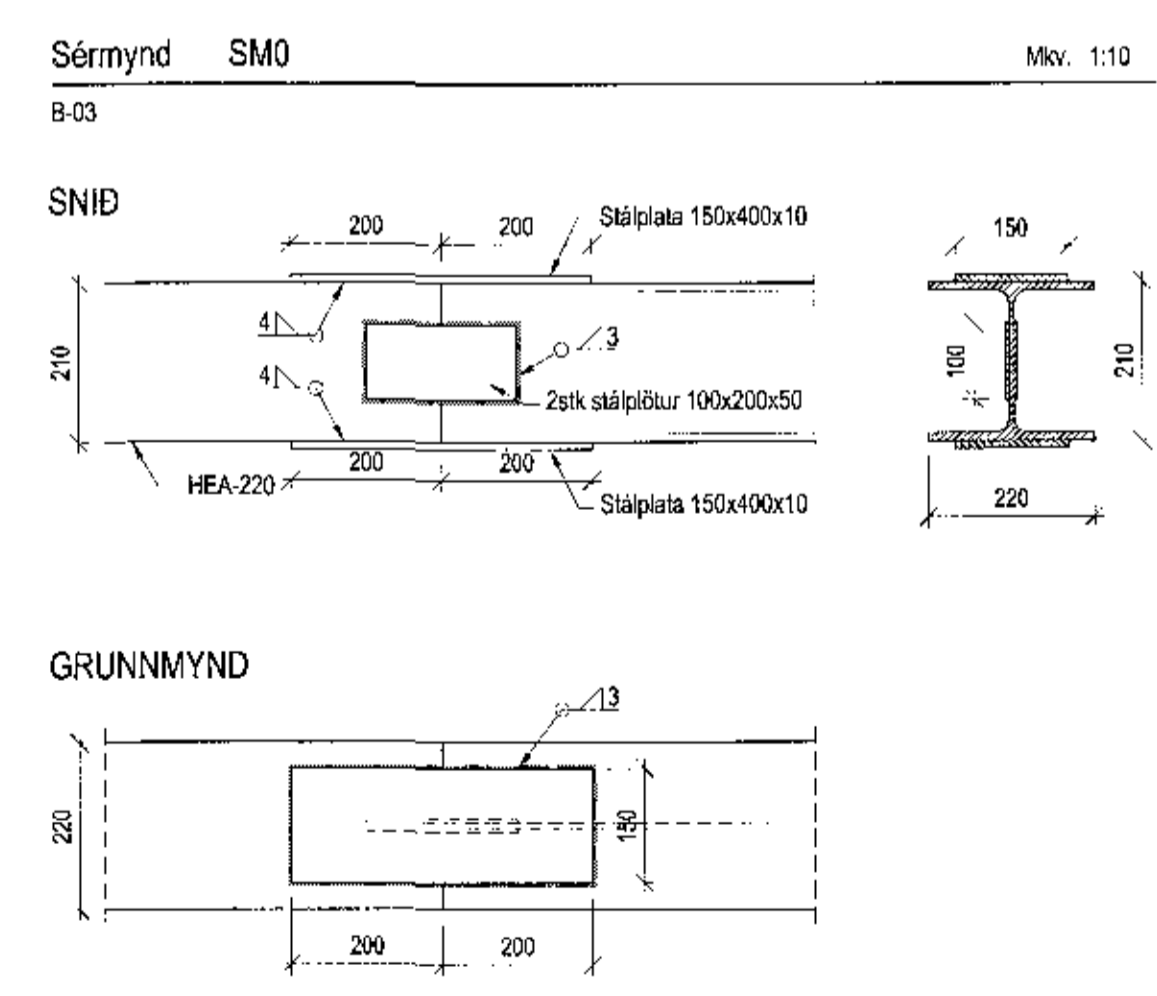
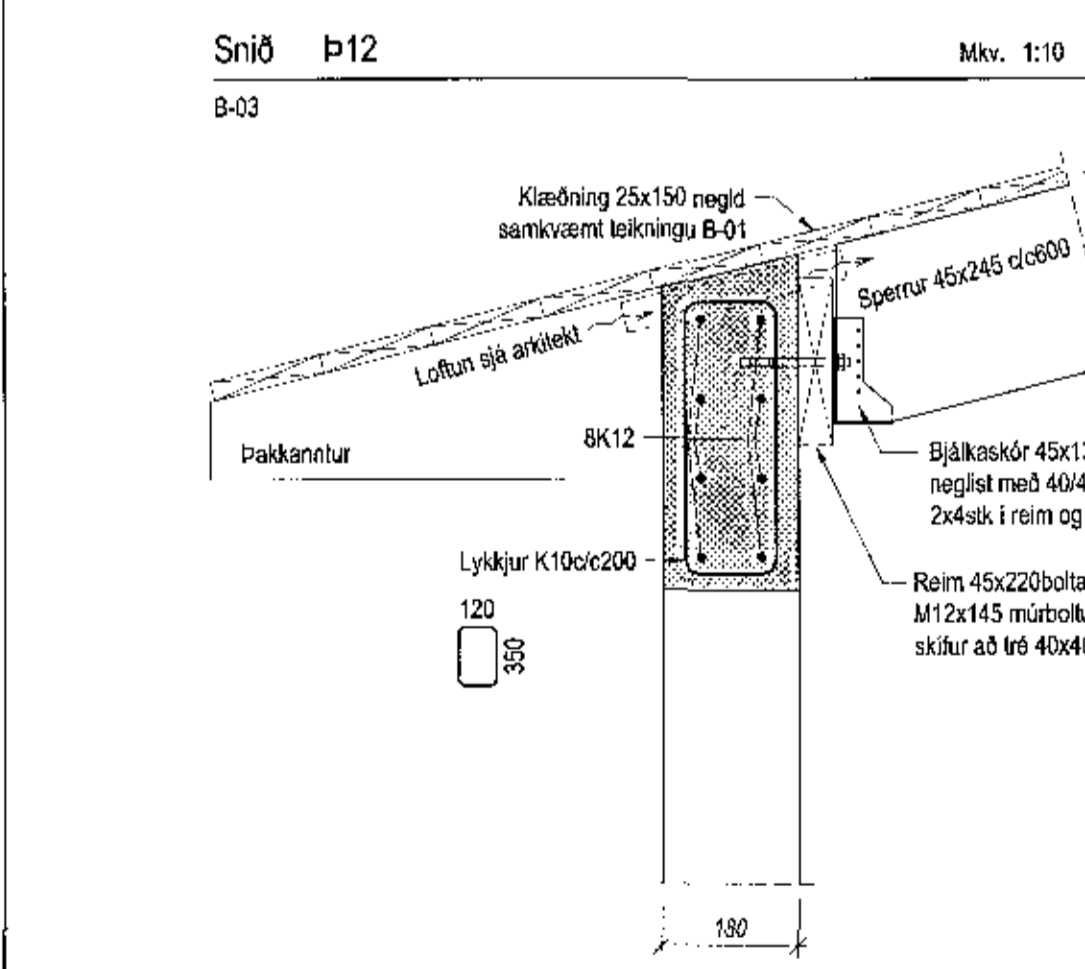
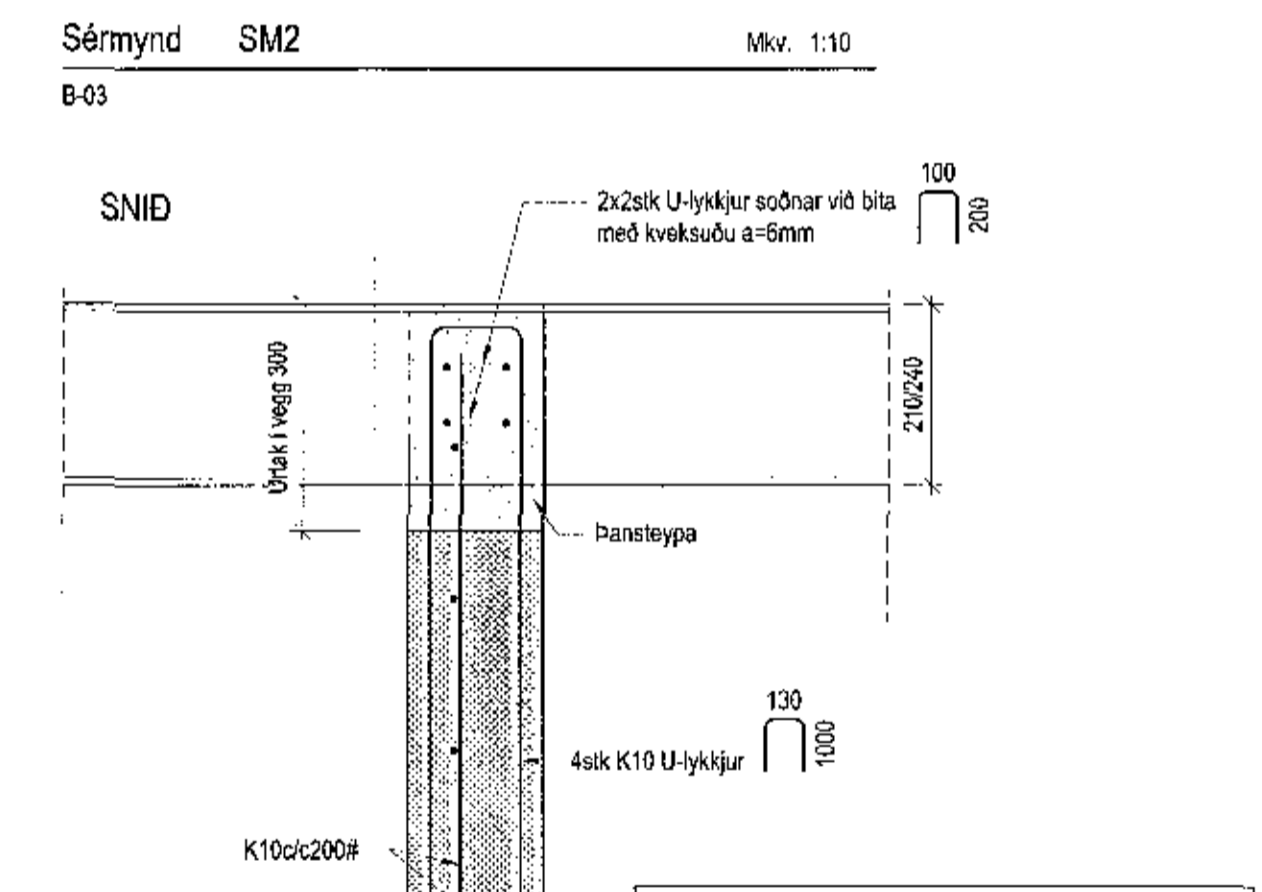
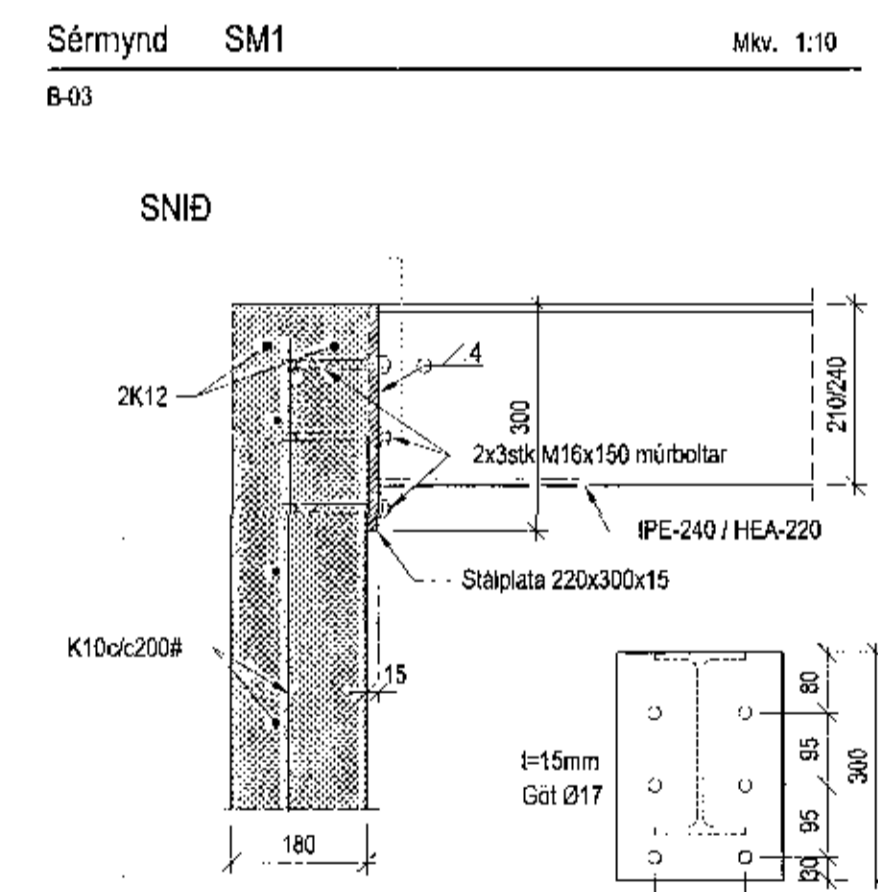
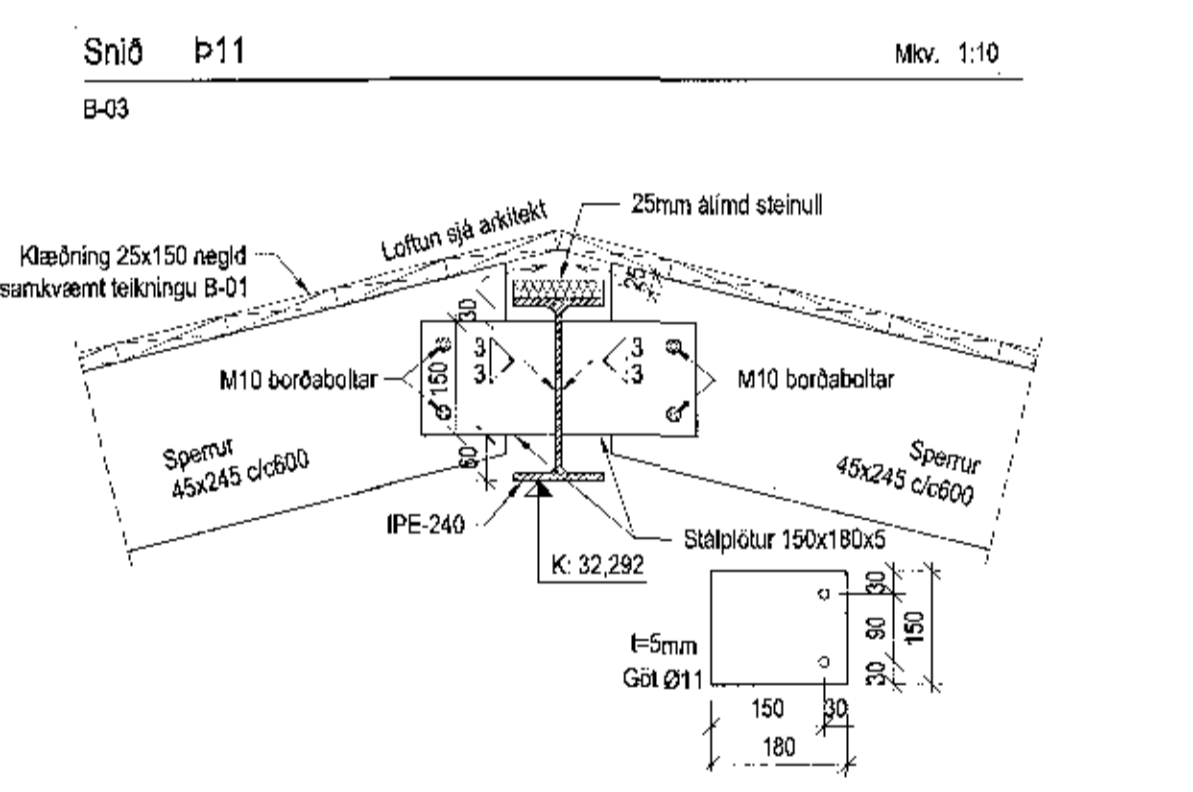
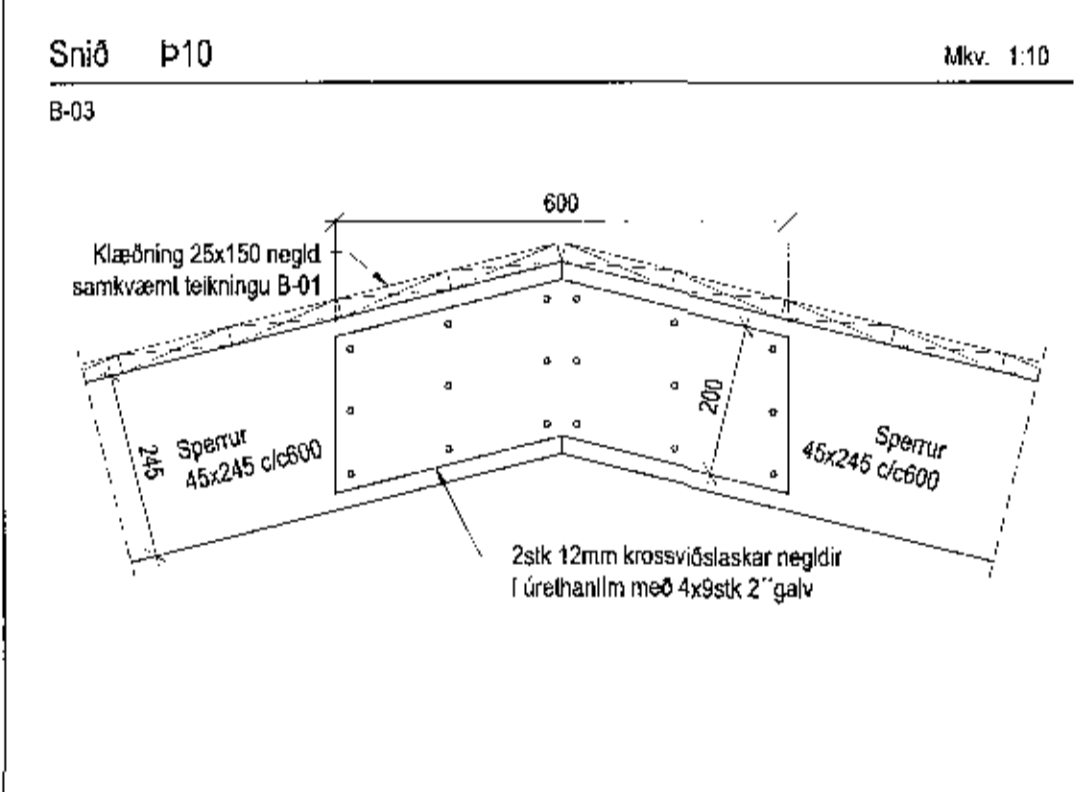
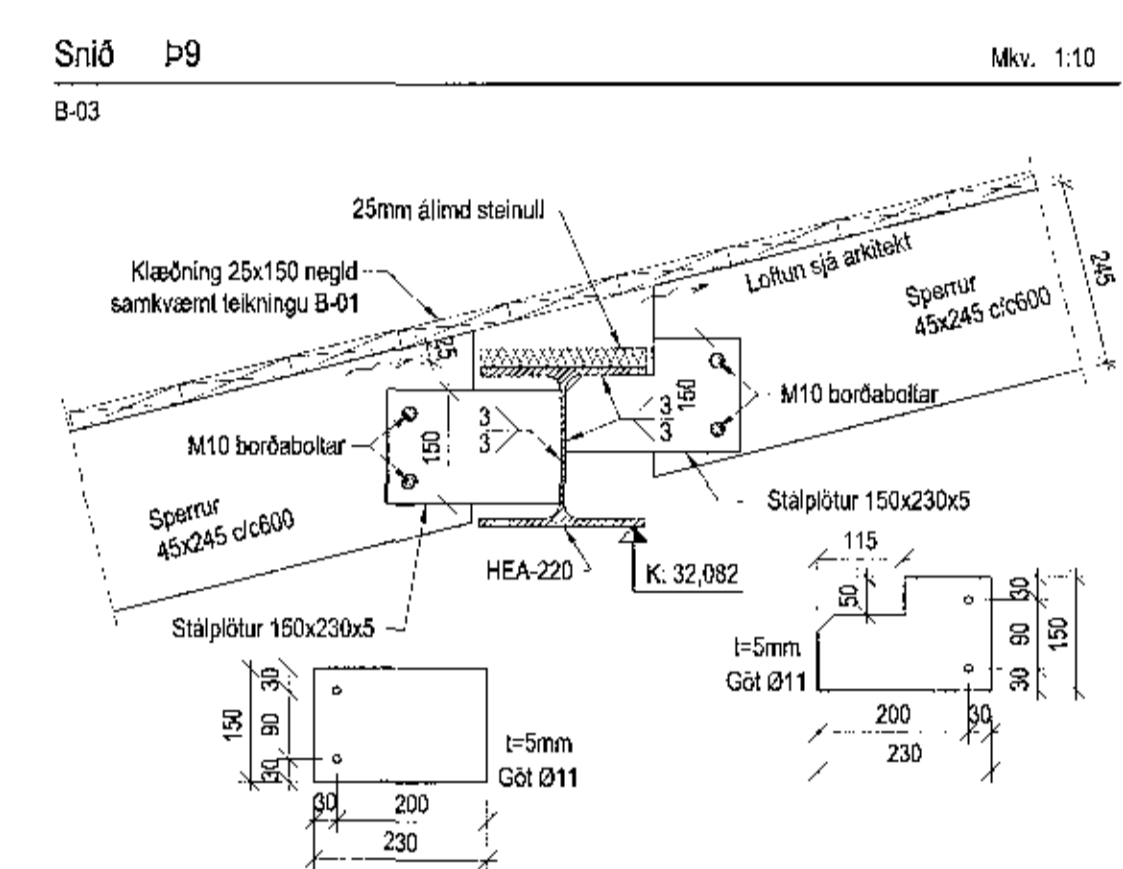
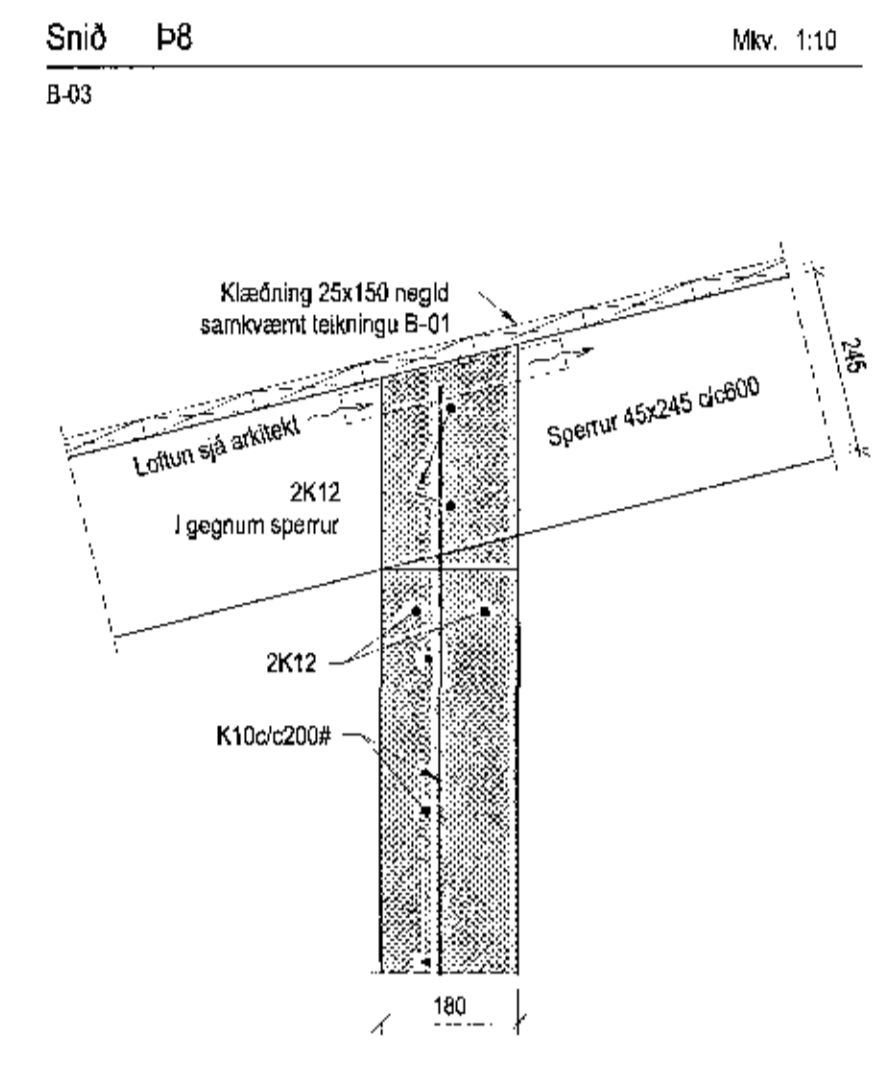
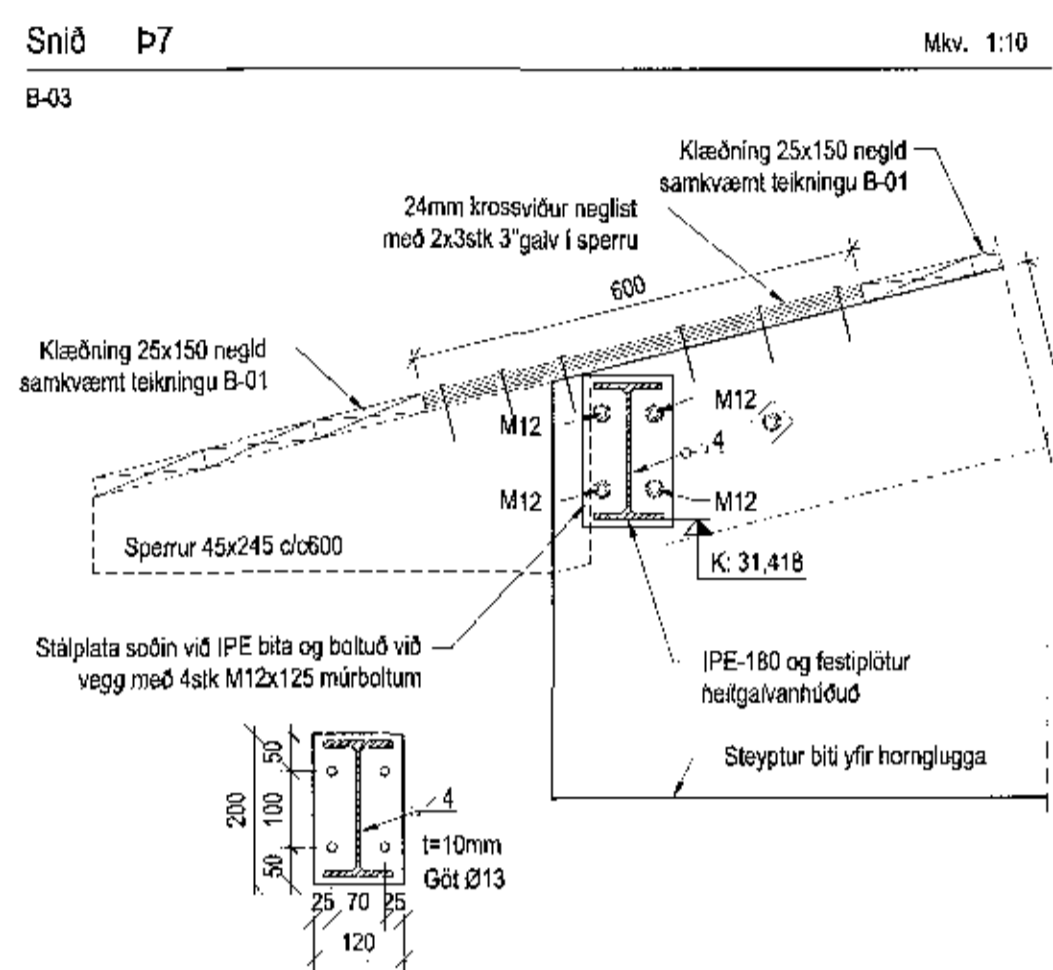
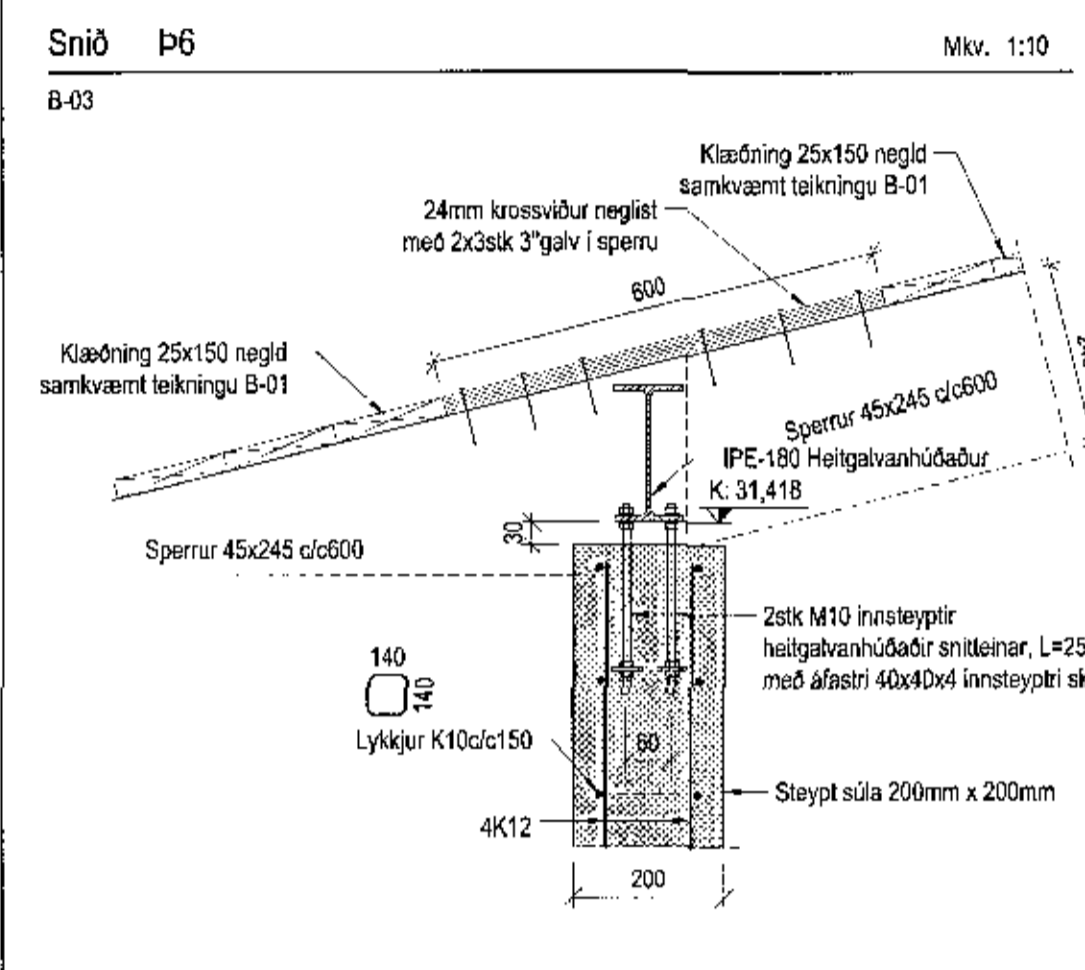
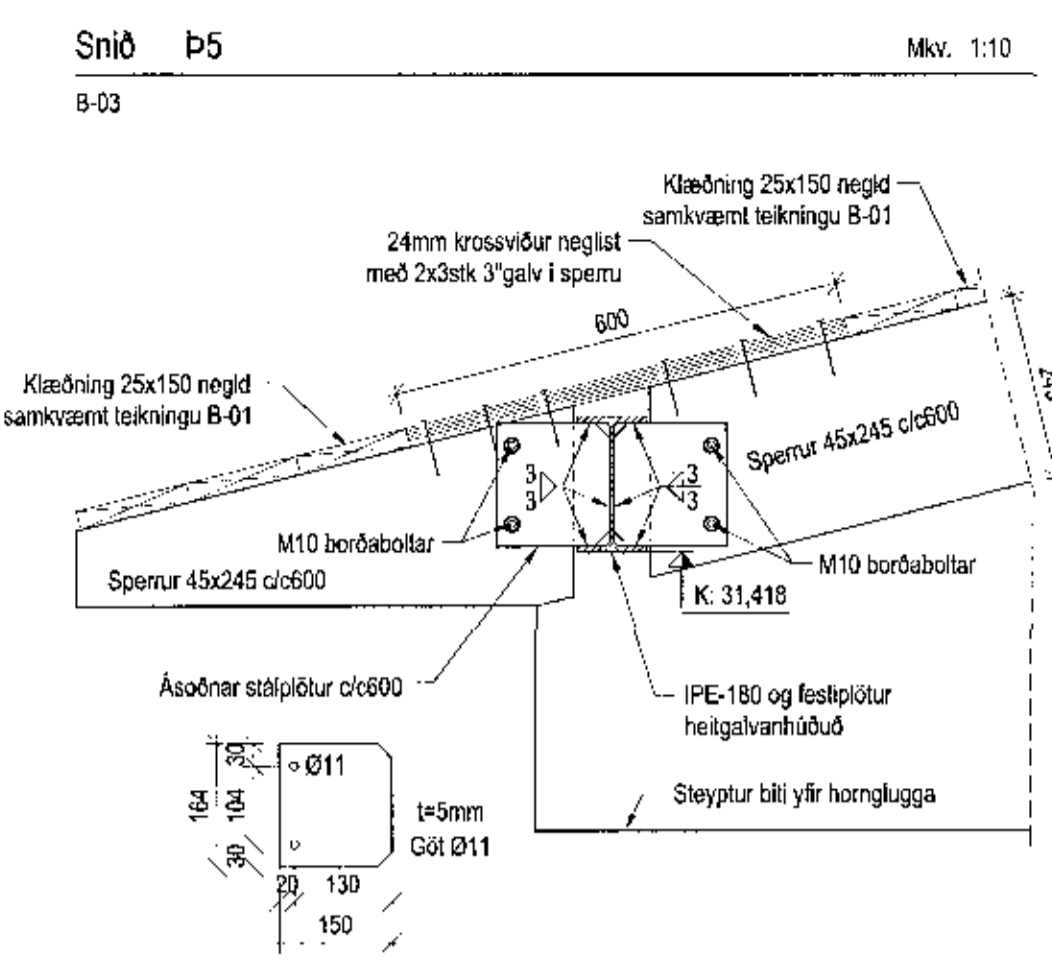
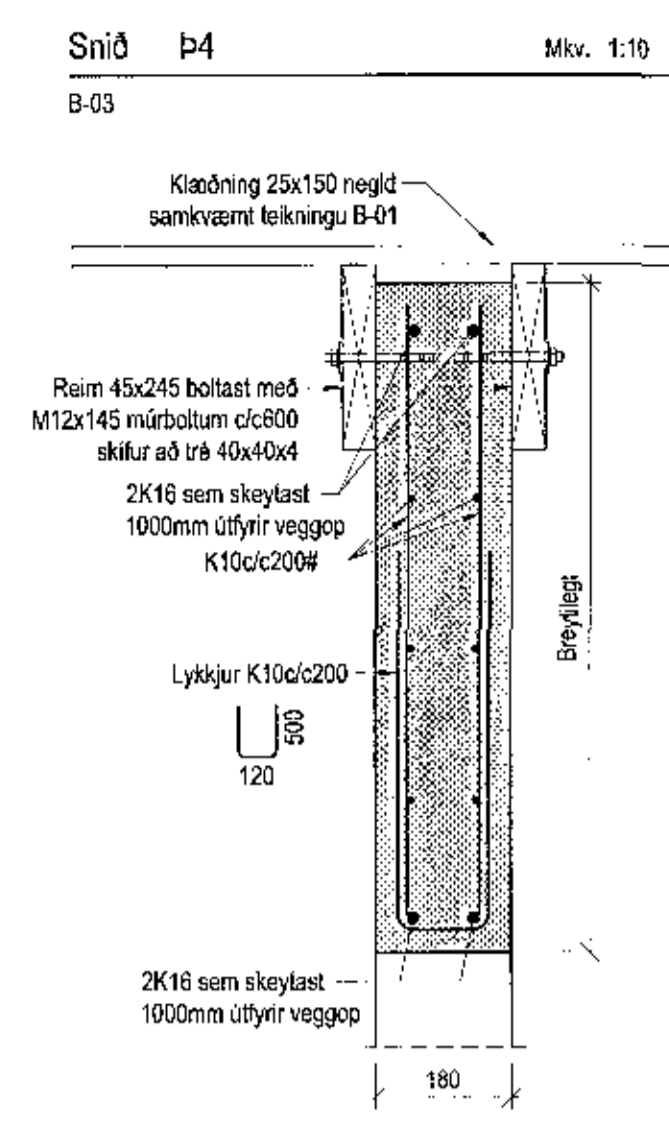
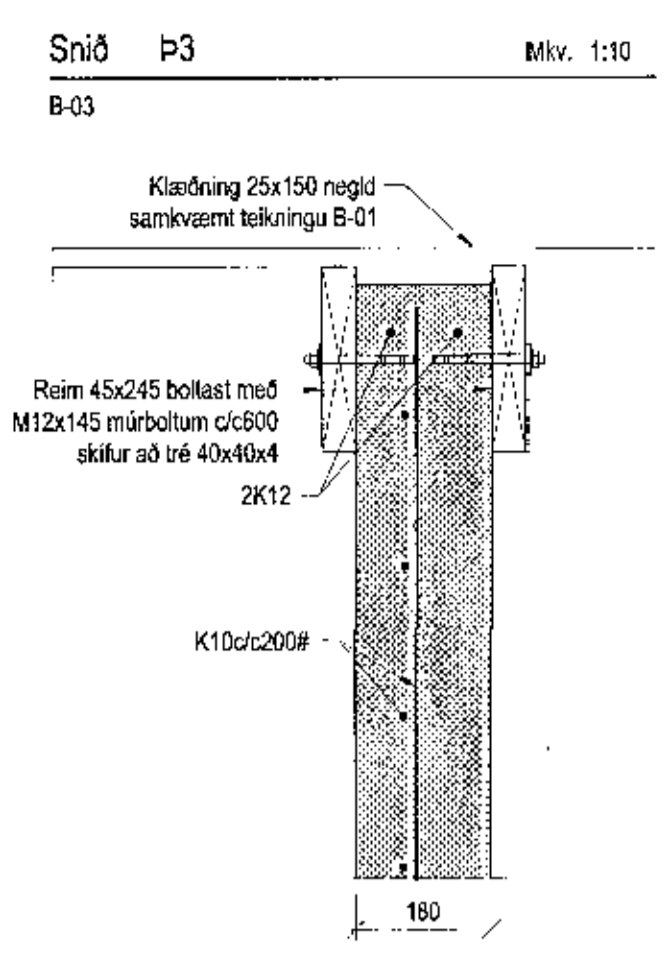
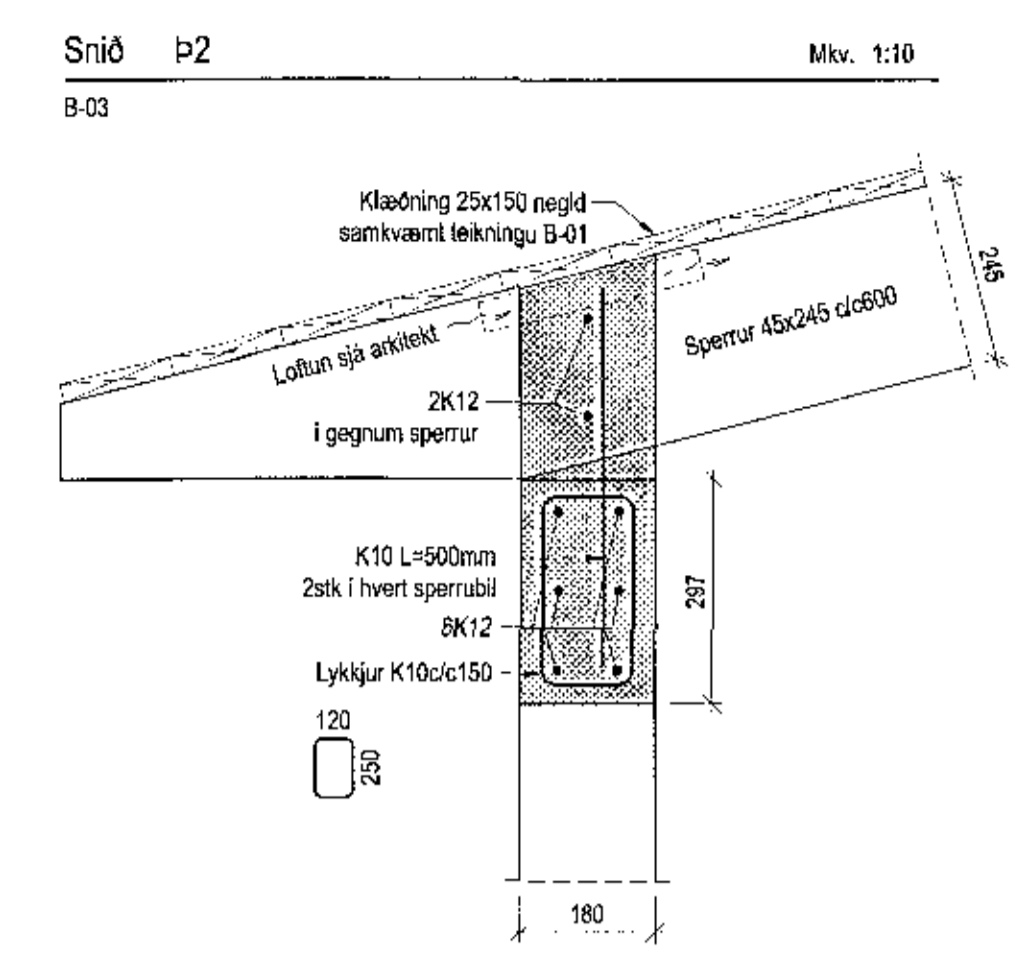
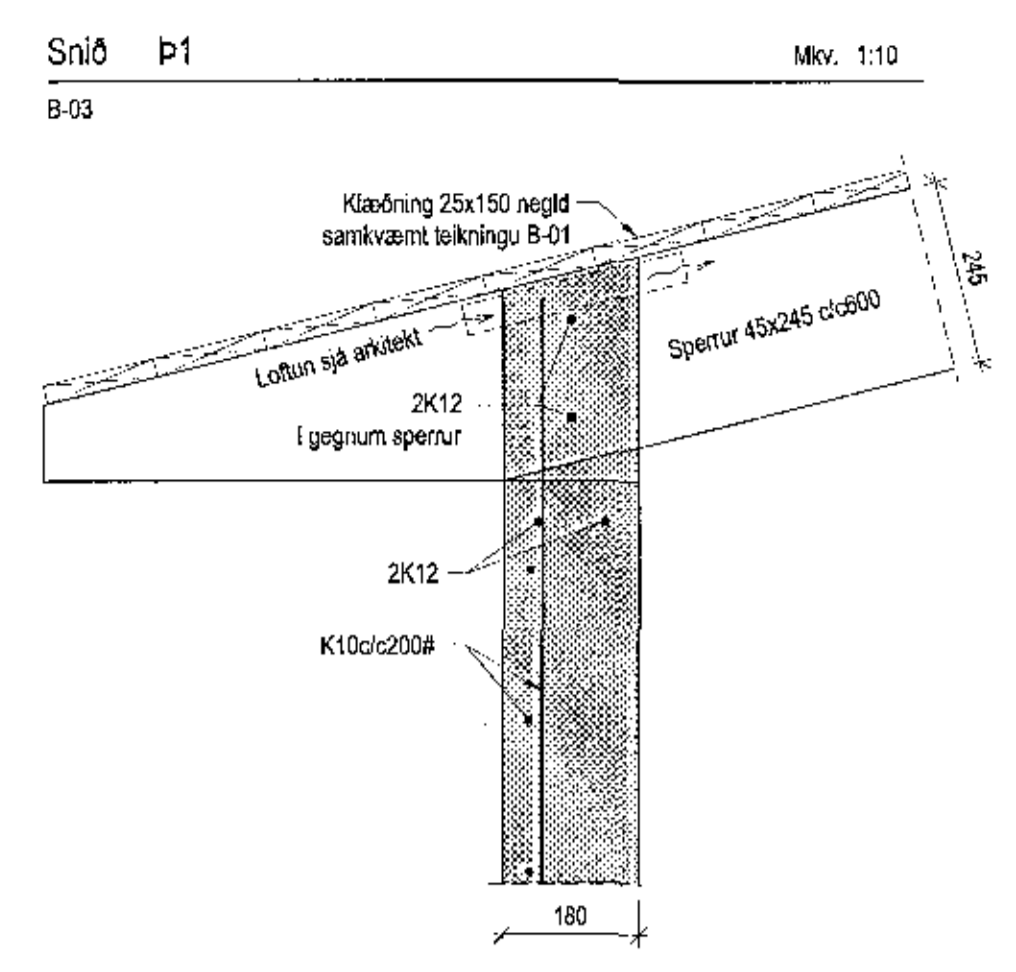
**Skýringar:**  
A teikningu B-01 eru almenningar skýringar og öll lágmarks ákvæði. Um rækvæma stærð og staðsetningu einstakra byggingarhluta. Sjá nánar teikningar aðalhönnunar.

**Tilviki:**  
Allt timburskoti er styrkjafræðingur C16 skv. EN-1995. Allt limið er GL28c. Alls staða þar sem timbur og stál eru sama samstíga stíll og stíllur á milli. Sjá nánar almenningar skýringar á B-01.

**Gráspennur:**  
Gráspennur eru gerðar úr stál 45x220 sem eru samdráttar með úrþrengingum og boltaðar saman með M10, 8.8 borðboltum c/c 600.

Þryggja berf að loftun sé ákveðin og fullnægjandi. Sjá nánar á sérteikningum aðalhönnunar.

Öl málið ætthugið gæmgafluga áður en framkvæmd hefst. El lupp kemur esamæmi skali fullt samband við aðalhönnuð.



Höfundurinn 28  
Hafnarfræðingur

Burðarþol:  
Þakvirki  
Deili og sáttmyndir

Jóhannes Pétursson  
E. 016663559  
S. 5673397-juh@stannet.is

Titill:	PJ	Dagsetning:	20.08.2016
Talunni:	PJ	Skv:	1:10
Stærð:		Stærð:	B-04