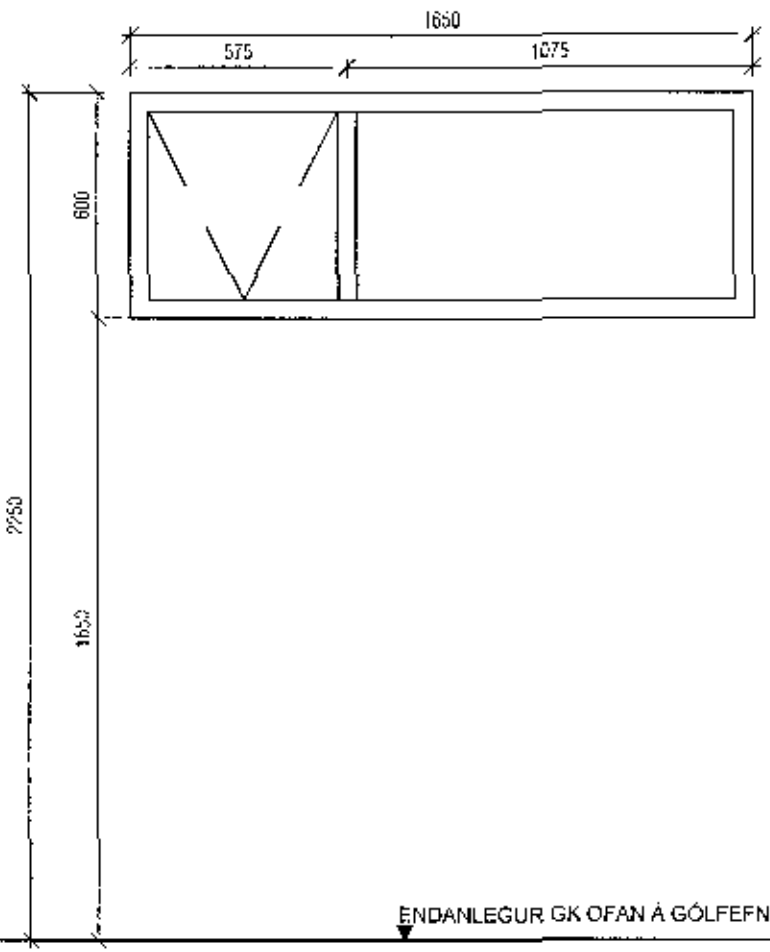
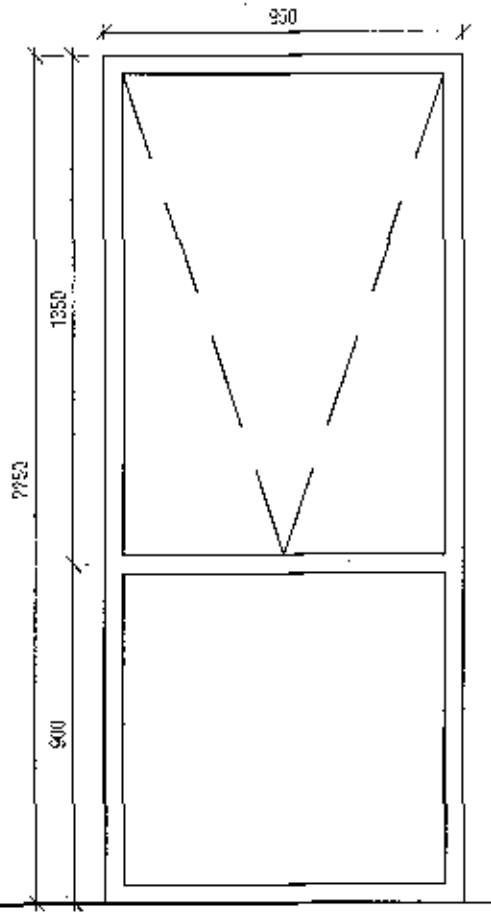


Samþykkt þann
08 SEP 2017
Byggingarvitneni / 1. Mann
F.H. Sigurður Steinar Jónsson

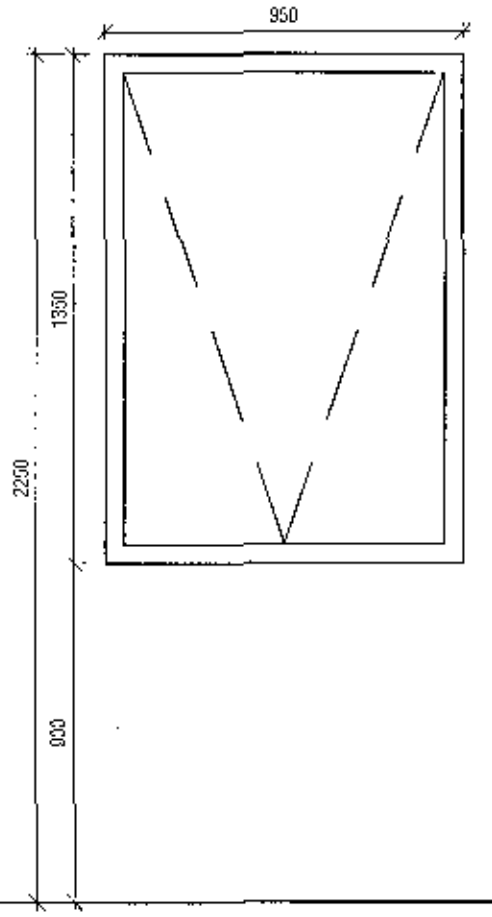


G-01 1/STK

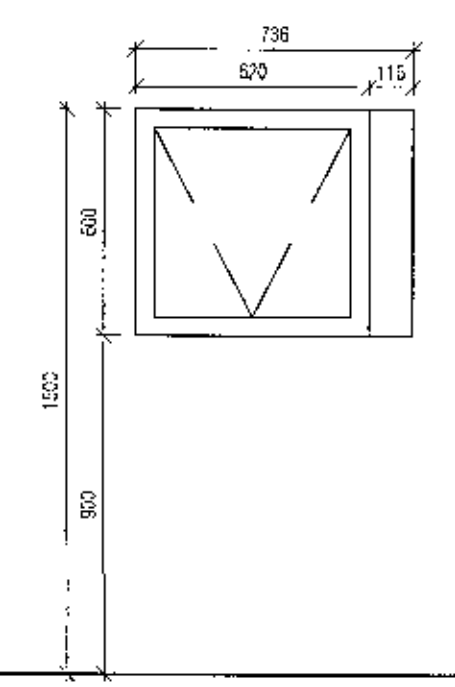
ENDANLEGLUR GK OFAN Á GÓLFENI GK-28.80



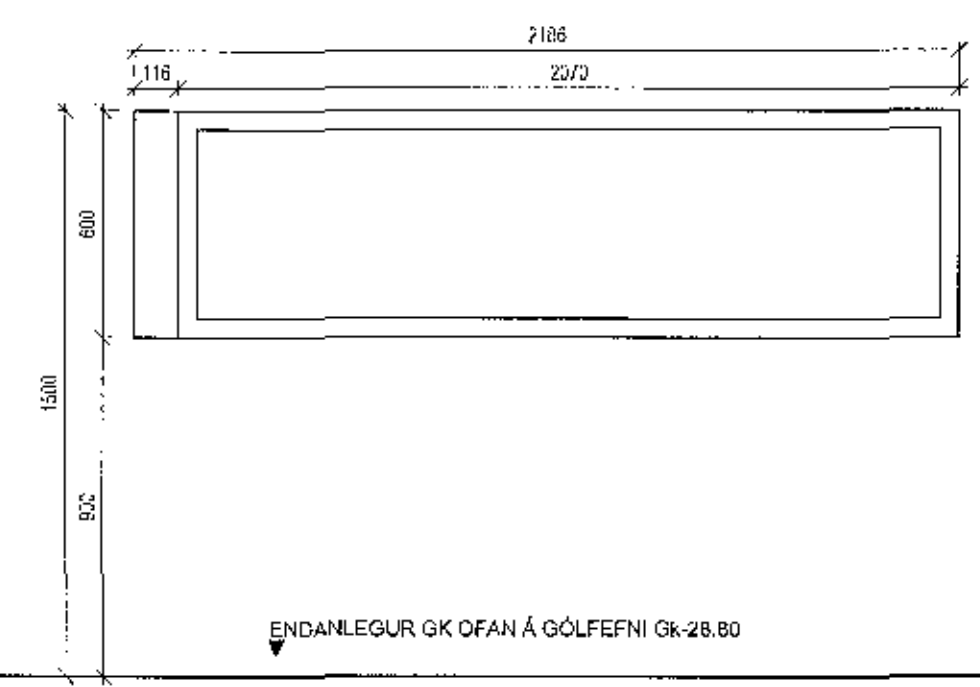
G-02 4/STK



G-03 3/STK



G-04a 1/STK



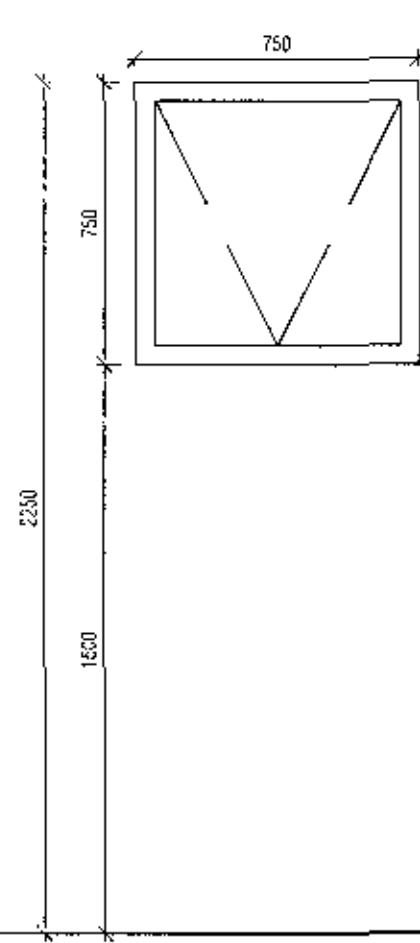
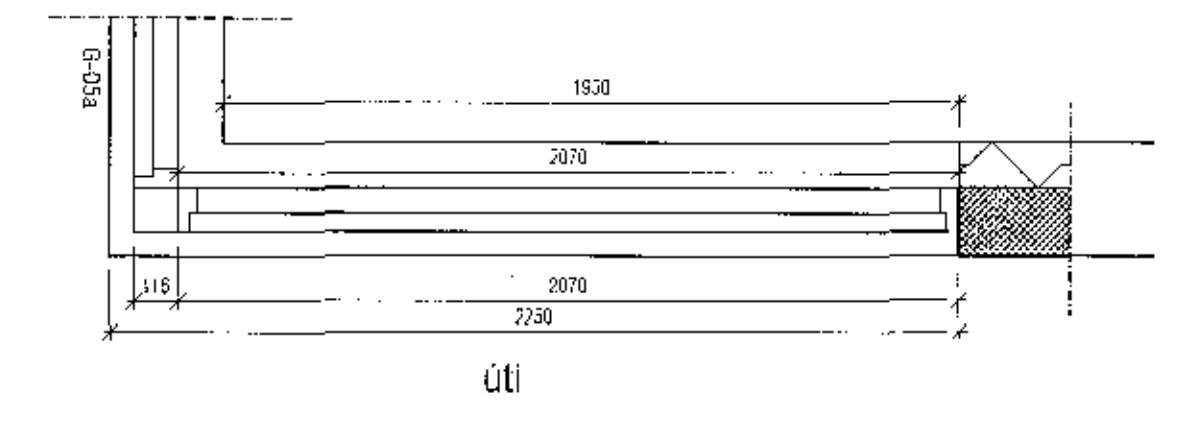
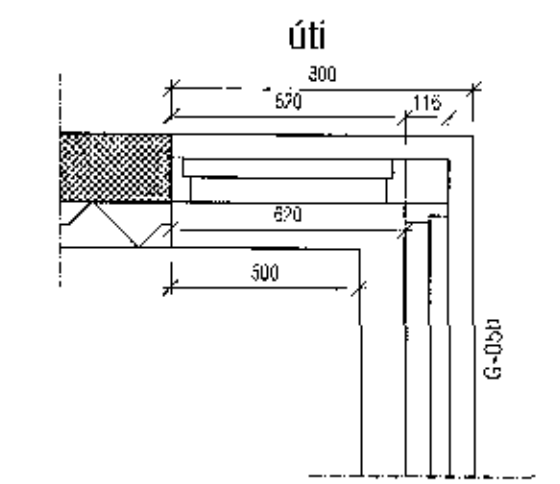
G-04b 1/STK

ENDANLEGLUR GK OFAN Á GÓLFENI GK-28.80

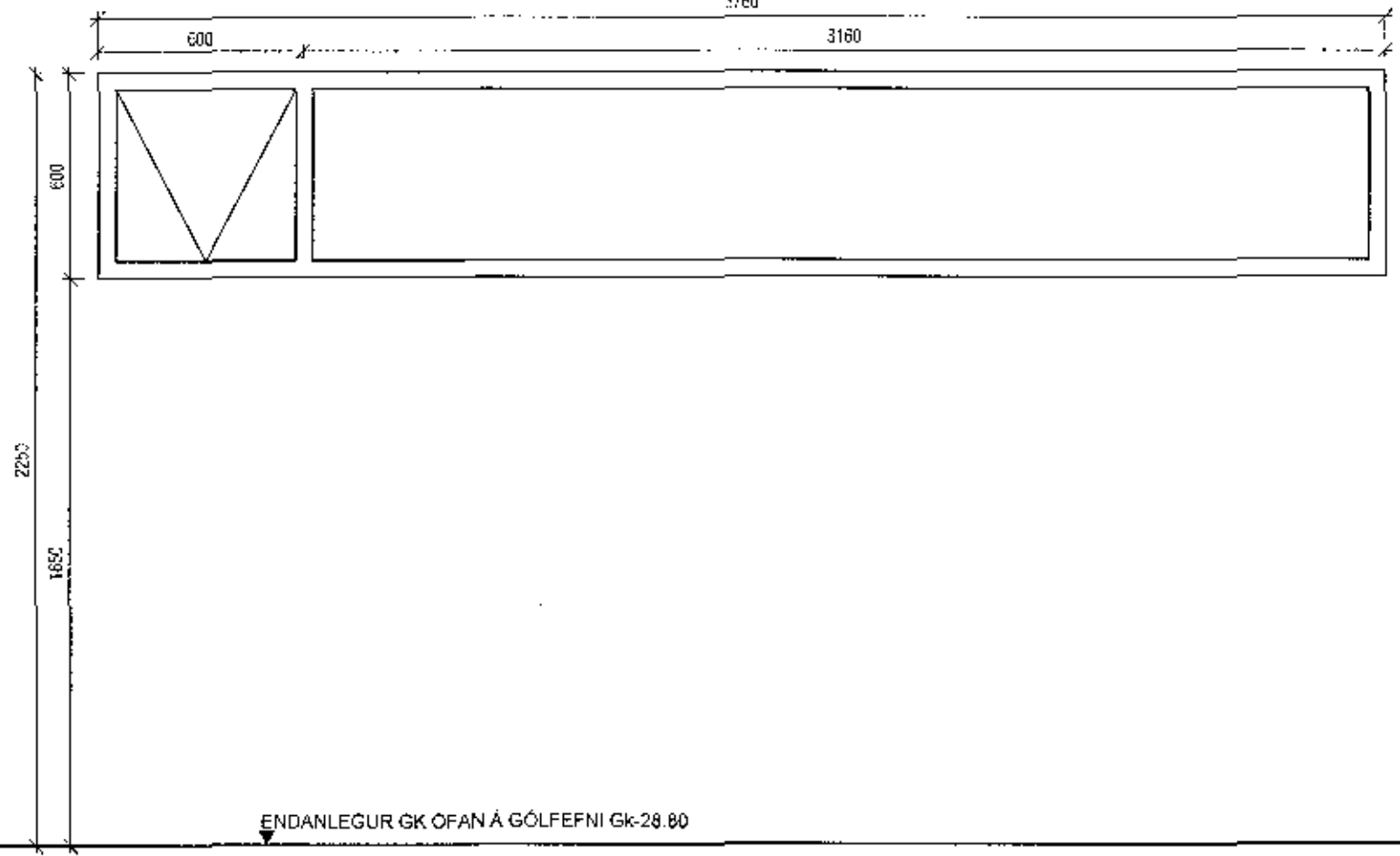
ATH
ALLAR MÁLSETNINGAR GLUGGA OG HURDA
MESTA VÍÐ AD ÞEIR VERDI ÍSLEPPIR,
ÞVI ERU GATMÁL GLUGGA Í VESS PAU
SÖMU OG KARMÁLL GLUGGA.

Burðargæta glugga skál vera í samræmi við
byggingafræðinginn, það er að segja
hámarks svigrúm er mætt en L200 þó
skali minn en 8 cm. Besti myndrýmingur
á glugga er 0,70 og hraða 100 á glugga
er 0,71. Gættu af vindlagi og er
upplýst á skýringarskið veldingunni.

ATH
ALLIR GK KÓTAR Á TEKNINGU ERU
ENDANLEGR DÓU KÓTAR FRA GÓLFENI.
STYRPUKÓTAR ERU 10 CM LAGRI, SEM
NEMUR LÖGN OG GÓLFENI.
ALLT GÓLFÓTTI ÖLLA SMAL VERA
TYÓFALT SAMLÁH ÖRYGGISGLER.

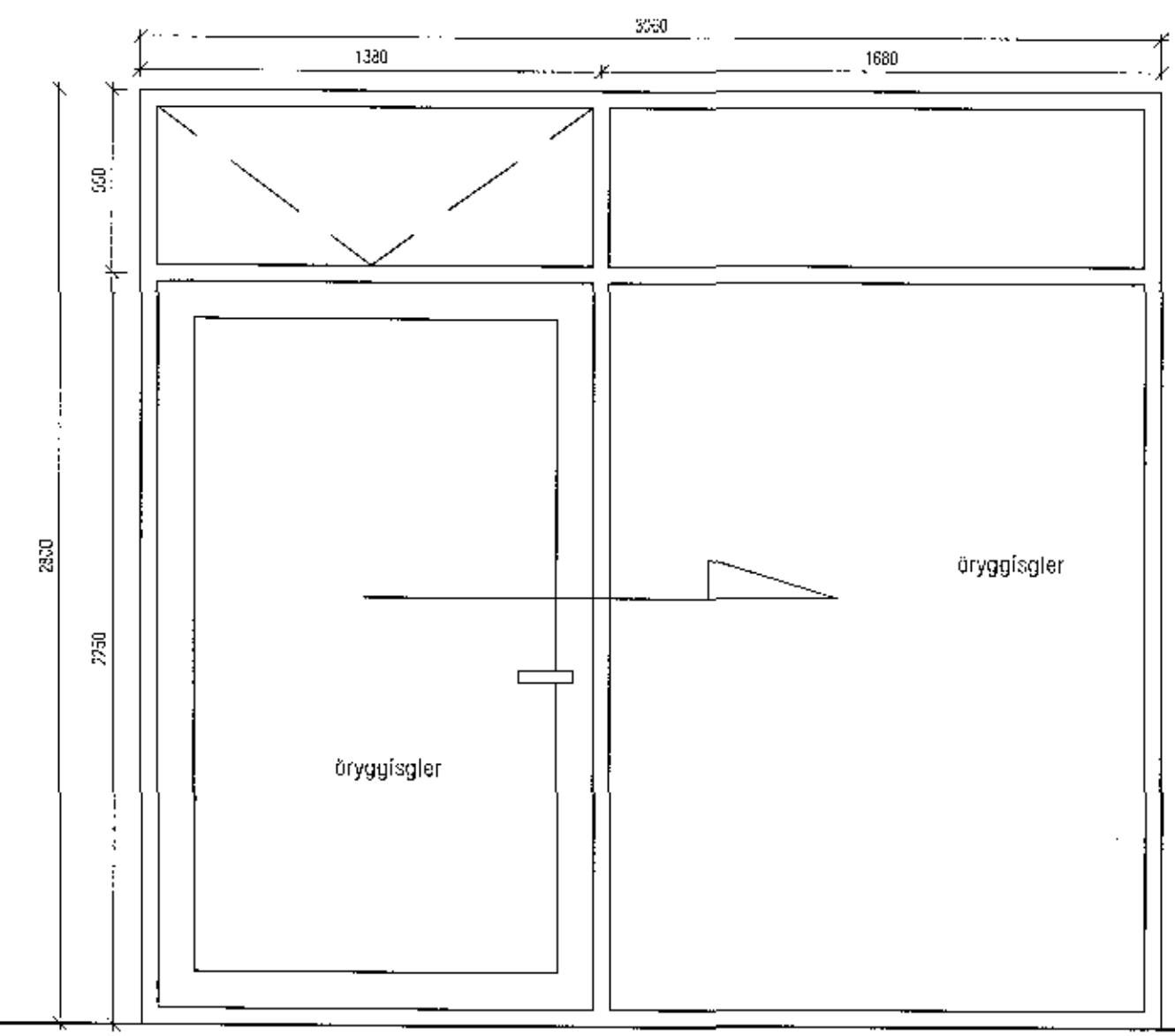


G-05 2/STK

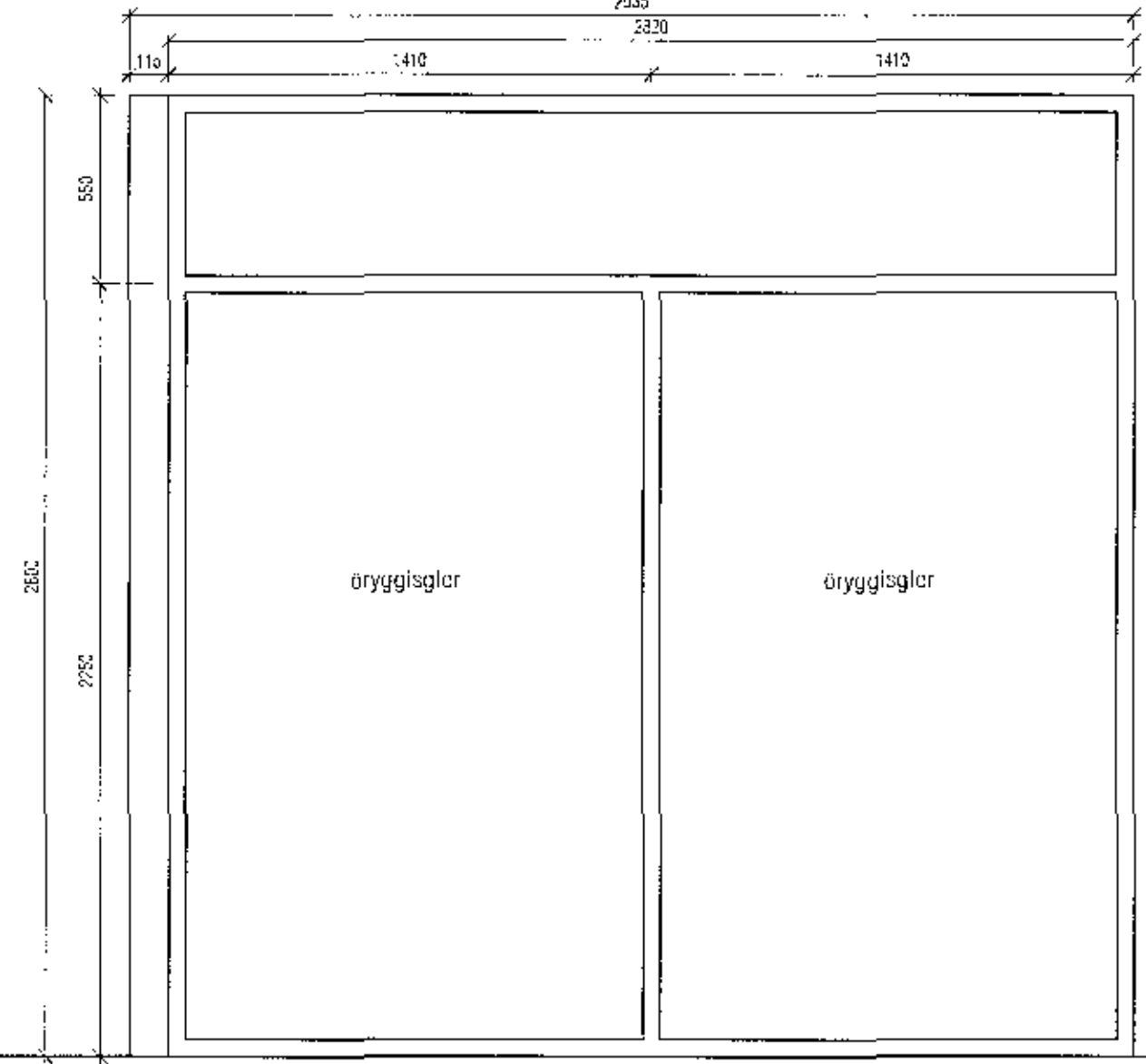


G-06 1/STK

ENDANLEGLUR GK OFAN Á GÓLFENI GK-28.80

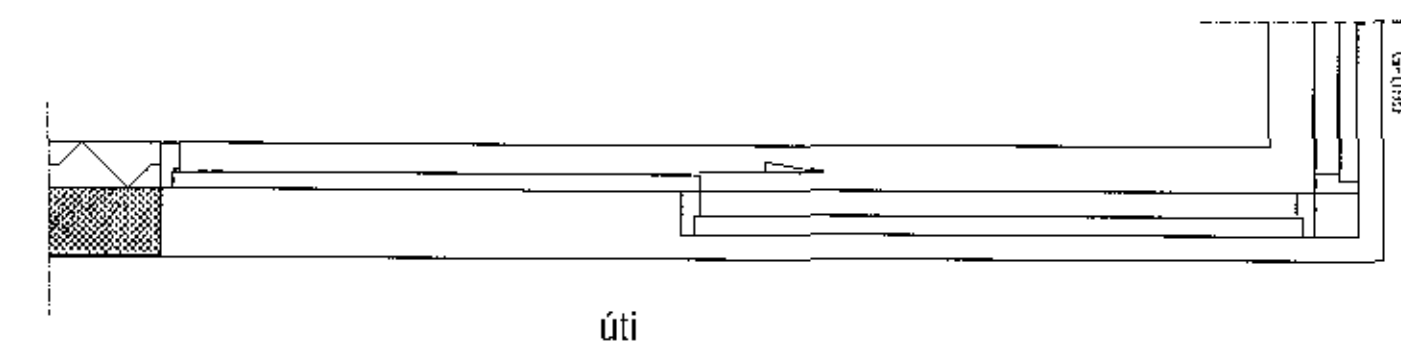


G-07a 1/STK

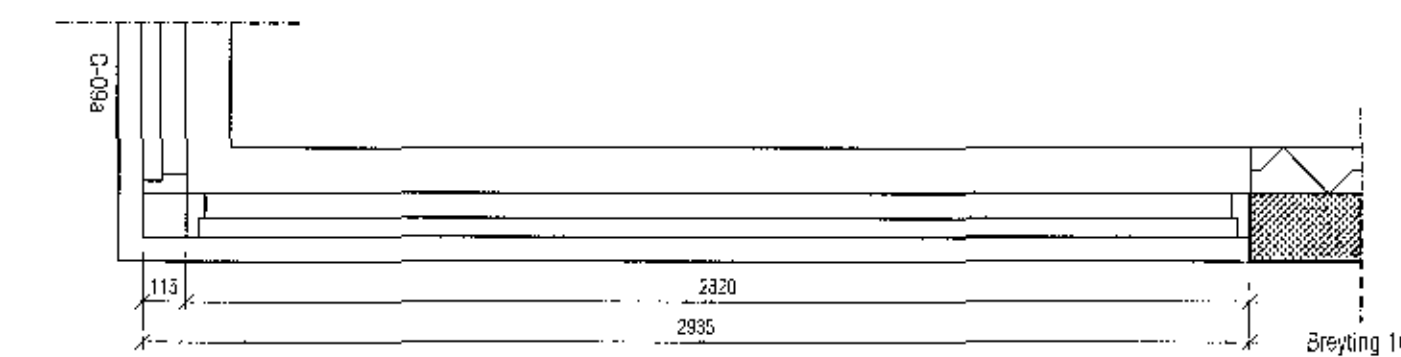


G-07b 1/STK

GK-28.80



úti



úti

Þreyting 10.08.2017:
Þakgæti breytt í flögu palli í heilbláttóð subulpak.

mansard
teiknistofa ehf
Suðurlandsbraut 30 - 108 Reykjavík
www.mansard.is - jónhramn@mansard.is
Kt.: 570394-2079

Verkefni: Hnoðruvellir 28, Hafnarfirði
Efni: Séruppdráttur / 20 hlutar
Gluggayfirlit

Verknúmer: A-16-07-05	Mkv.: 1:20	A1
Teikn. nr.: ST-004	Dags: 18.07.2016	
Hannað: JHH	Teiknuð: BH	
Jón Hrafn Hróðvasson byggingafræðingur Kt.: 280982.6519 - s. 862-7102		
Samþykkt:		