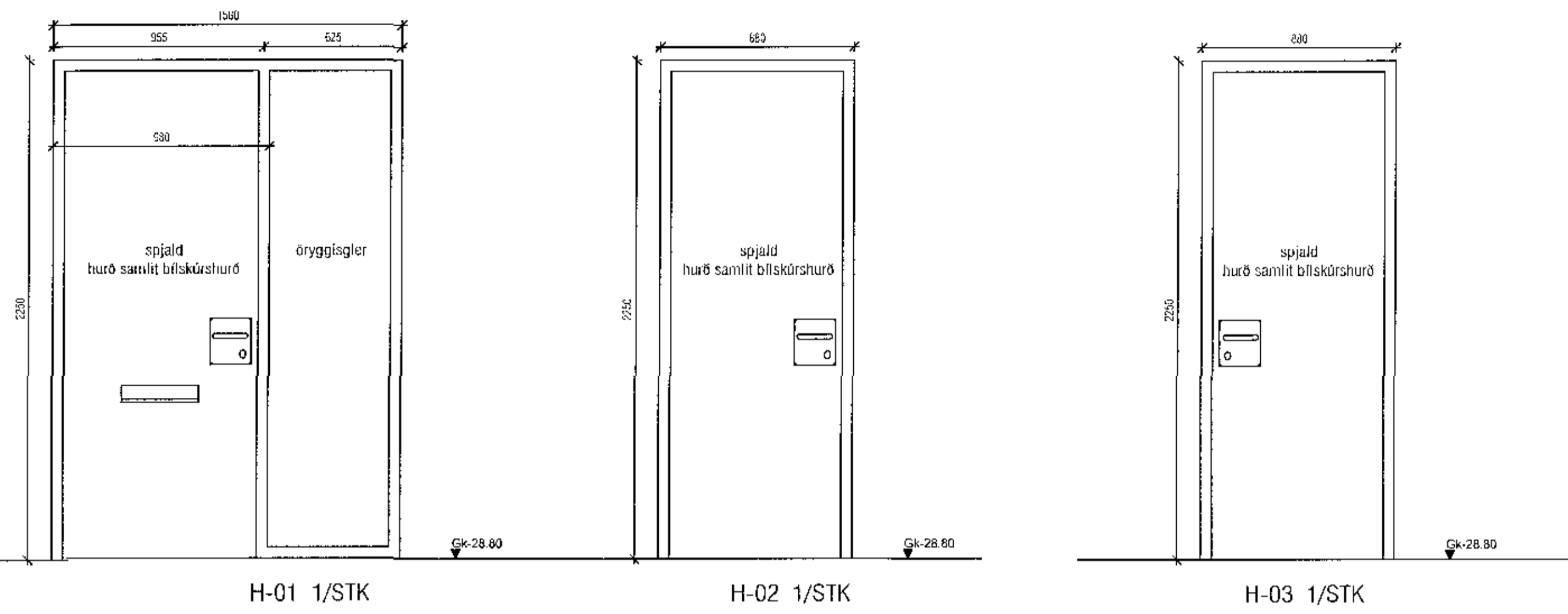


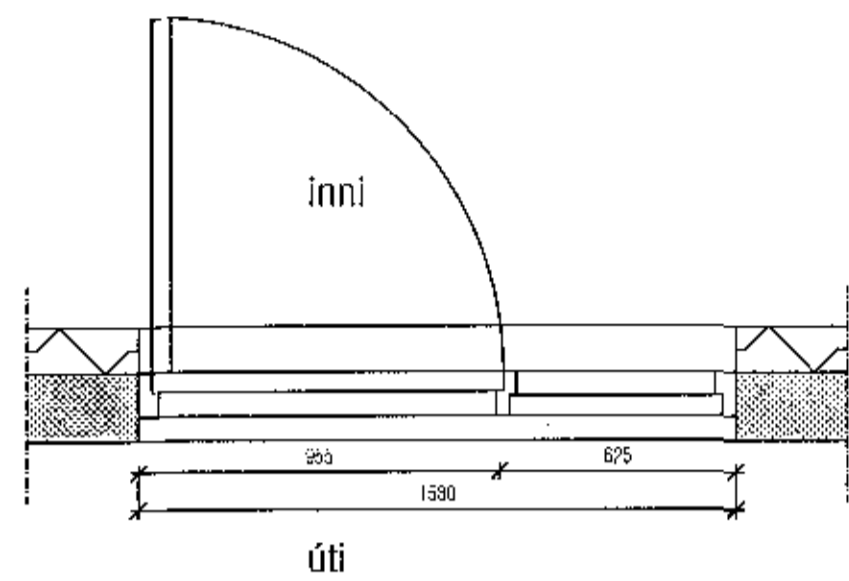
Samþykkt þann
08 SEP 2017
Byggingarhúsið / Húsið
F. H. Sigurður Steinar Jónsson



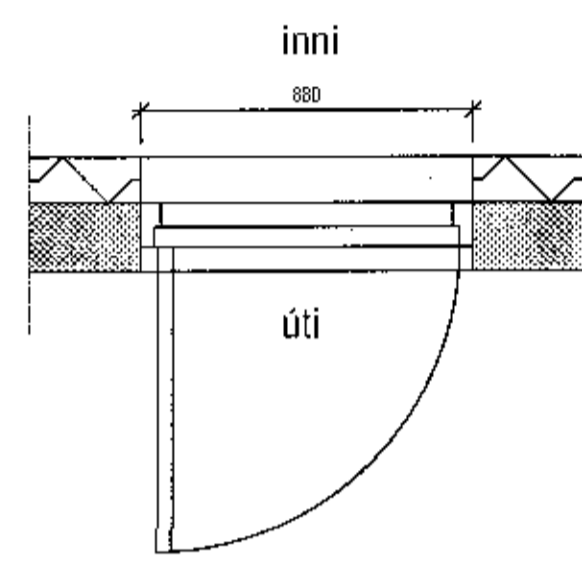
H-01 1/STK

H-02 1/STK

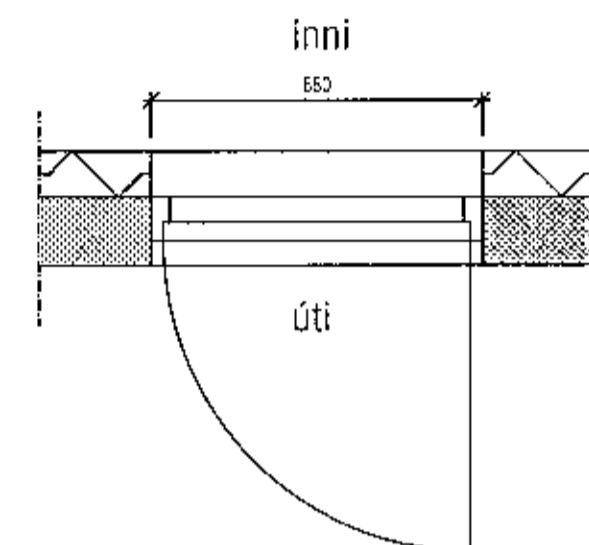
H-03 1/STK



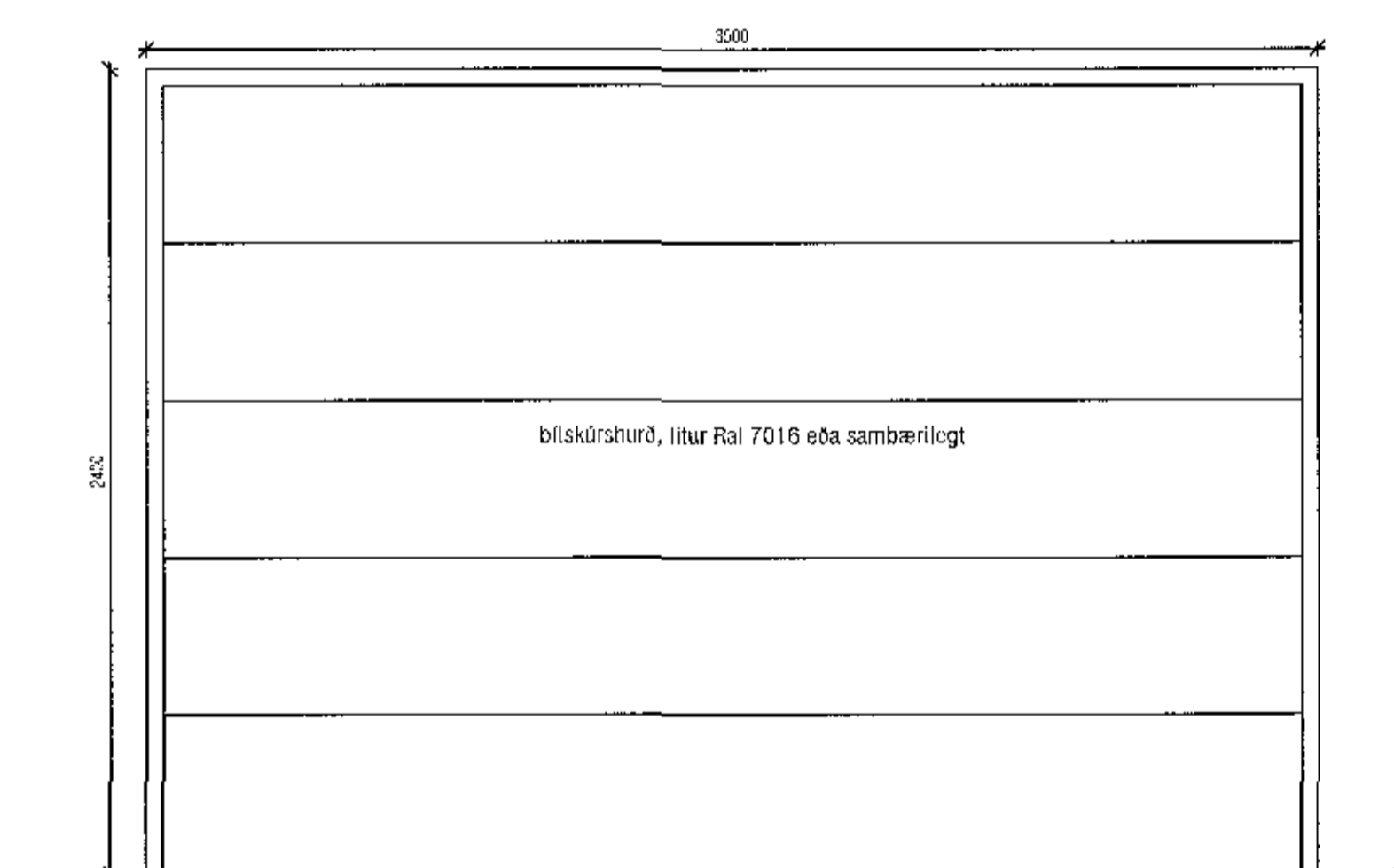
úti



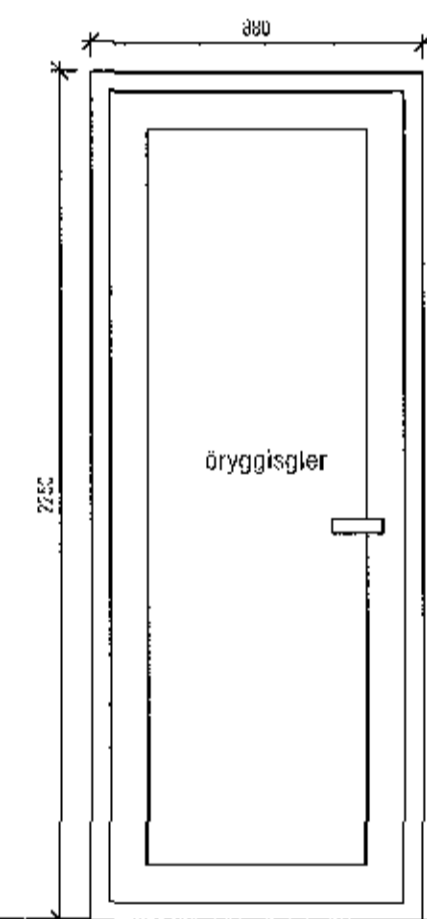
úti



úti



H-04 1/STK



H-05 1/STK

ATH

ALLAR MÁLSETNINGAR GLUGGA OG HURÐA
MIDAST VÍÐ AD PEIR VERDI Í STEYPTIR.
ÞVÍ ERU GATMÁL GLUGGA Í VEGG HÁU
SÓMU OG KARMMÁL GLUGGA.

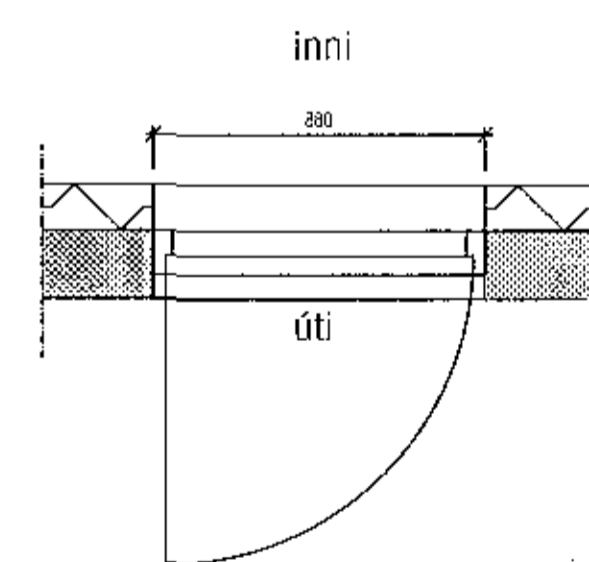
Eurbergata glugga skul vera í samræmi við
byggingareglaperðir, það er að segja
hámarks augnum so minni en 1000 þó
aldrei meiri en 8 mm. Meðli vindþryggingur
á glugga er 0,10 og motta nog á glugga
er 0,11. Gæmsugildi vindlegru er
vopngæði á skyngarbláði verkfræðing.

ATH

ALLR GK RÖTAR Á TEIKNINGU ERU
ENDANLEGR GÖLFÖTAR FRÁ GÖLFENI.
STEYPUÖTAR ERU 10 CM LÆGR, SEM
NEMUR ÍLÖGN OG GÖLFENI.

ALLT GÖLFSITT GLER SKAL VERA
TVEFALT SAMLÍMT ÖRYGGISGLER.

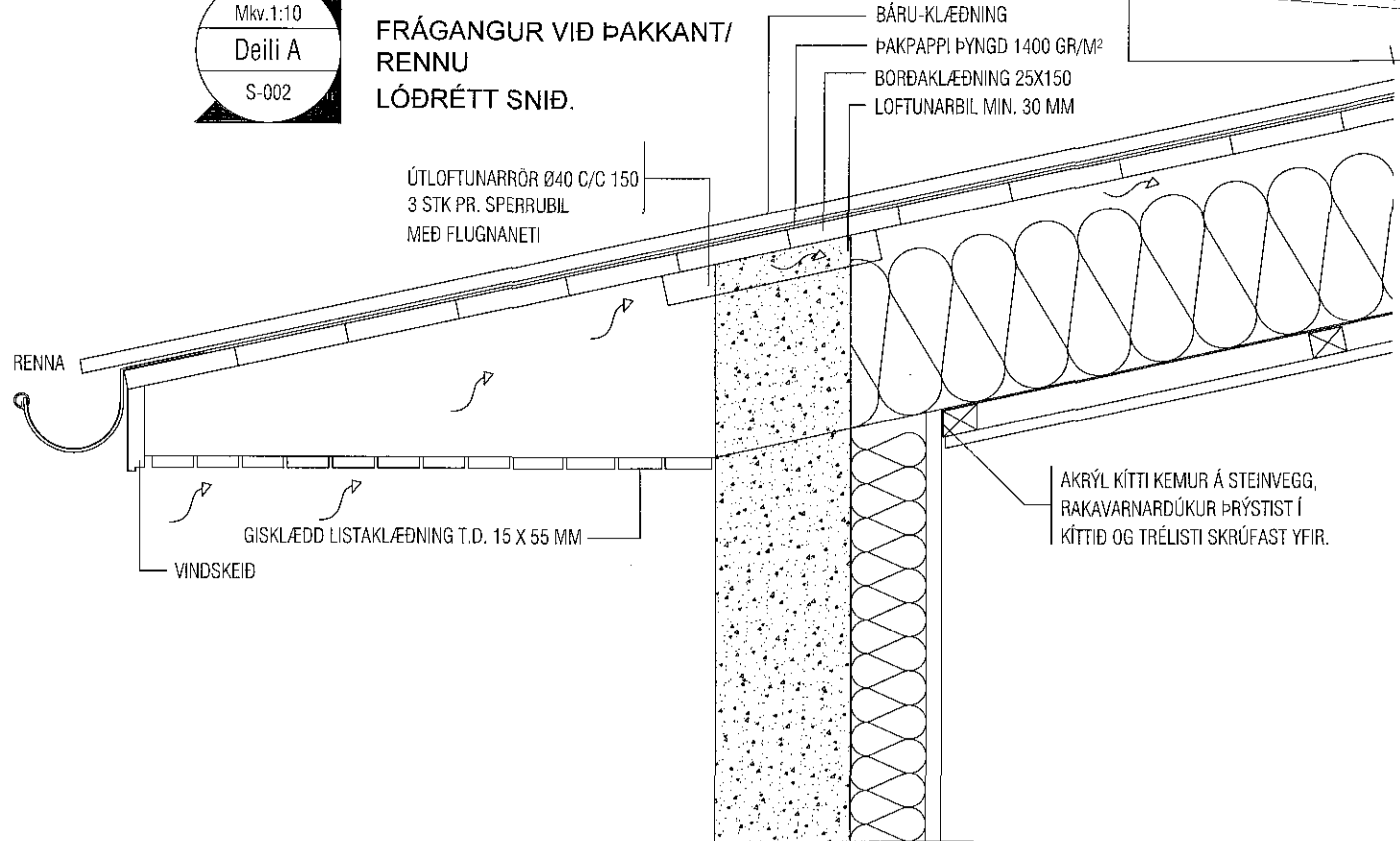
ENDANLEGR GK OFAN Á GÖLFENI GK-28.80



úti

Mkv. 1:10
Deili A
S-002

**FRÁGANGUR VIÐ ÞAKKANT/
RENNU
LÓÐRÉTT SNIÐ.**



BÁRU-KLÆÐNING
ÞAKPAPPI ÞYNGD 1400 GR/M²
BORÐAKLÆÐNING 25X150
LOFTUNARBIL MIN. 30 MM

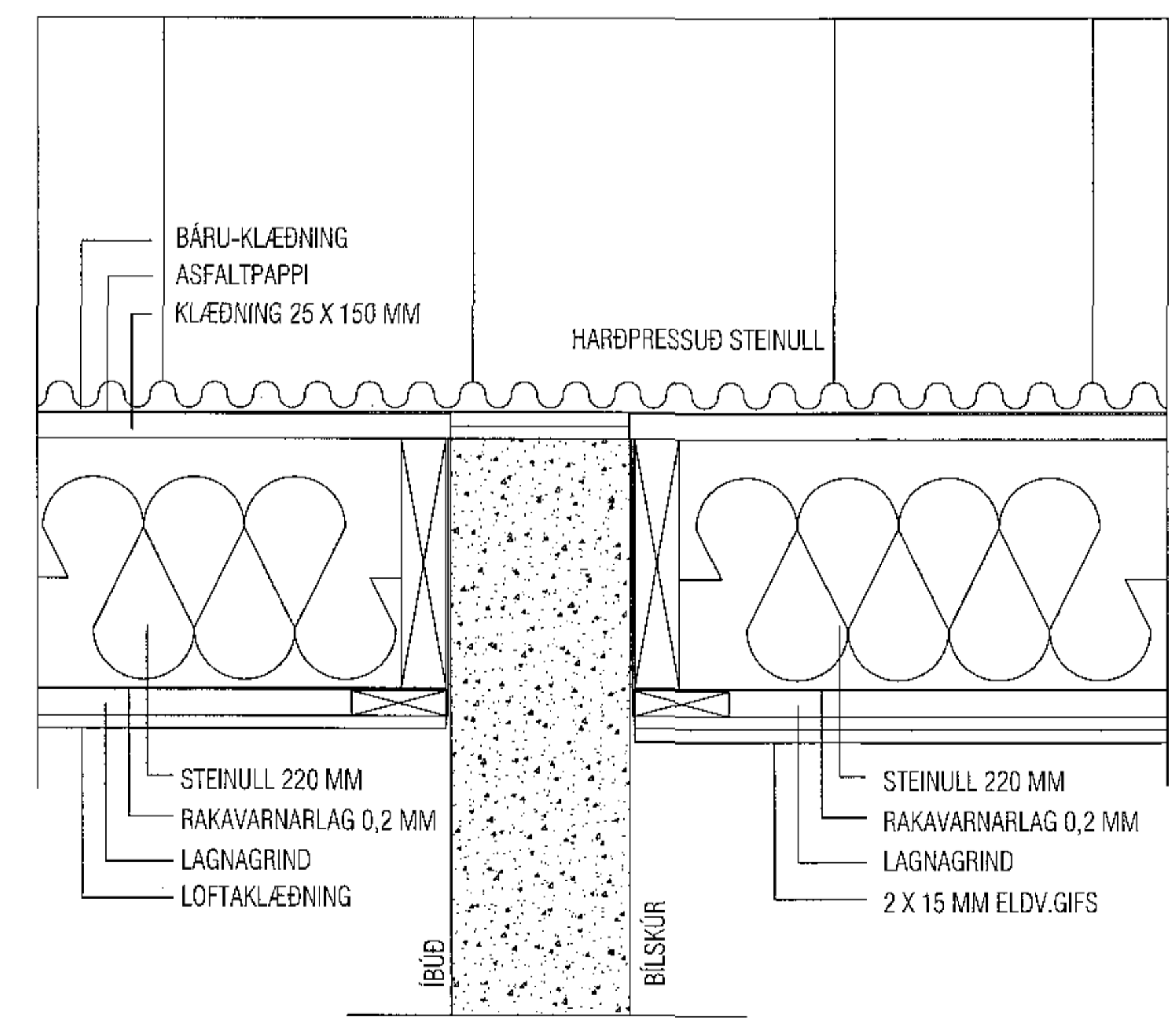
ÚTLOFTUNARRÖR Ø40 C/C 150
3 STK PR. SPERRUBIL
MEÐ FLUGNANETI

GISKLÆDD LISTAKLÆÐNING T.D. 15 X 55 MM
VINDSKEIÐ

AKRÝL KÍTTI KEMUR Á STEINVEGG,
RAKAVARNARÞÚKUR ÞRYSTIST Í
KÍTITI OG TRÉLISTI SKRÚFAST YFIR.

Mkv. 1:10
Deili B
S-001

**FRÁGANGUR Á ÞAKI VIÐ
REI-60 VEGG
LÁGRÉTT SNIÐ.**



BÁRU-KLÆÐNING
ASFALTPAPPI
KLÆÐNING 25 X 150 MM

HARÐPRESSUÐ STEINULL

STEINULL 220 MM
RAKAVARNARLAG 0,2 MM
LAGNAGRIND
LOFTAKLÆÐNING

STEINULL 220 MM
RAKAVARNARLAG 0,2 MM
LAGNAGRIND
2 X 15 MM ELDV.GIFS

- ALLSTADAR ÞAR SEM TRÉ LÖGGUR AD STEINI
SKAL VERA PAPPAMALL LÖGG
- FRÁKAVARNARLAG KLEMMIST Í KÍTITI OG LISTA VIÐ KVERKAR
- ÖLL EFNI SEM TILTEINI ERU Í SÖMUNUM OG DE LUM ERU TL
HEIÐRANAST. Í TILSÖGNUM ÖLFERSU SKAL M DA VÍÐ SÖVU EKA
SAMBEFLES ERU.
- FRAMLEIÐENDUR FOR FRAMLEIÐENDUR BYGGINGARLUTA LEGGI
FRAM SOGN ER SYLA ÞAD AD FRÁGANGUR OG FESTINGAR FERBA
SÖU UNNAR SAMVÆLT JEM SÖGNUM ER SETTA ERU FRAM Á
SÖGNUM ÞAD DL EDARVAKSINGULDAR. FARA SKA. EFTIR
FYRIRVEGLUM VEKJANDI FRAMLEIÐENDU VARENDI
LÖFSE TANGU.

Breyting 19.08.2017.
Þakgæti breytt í Rólu þaki í heildunni söðubak

mansard
teiknistofa ehf
Suurlandisbraut 30 - 108 Reykjavík
www.mansard.is - jónhrafni@mansard.is
Kt.: 570394-2079

Verkhell: Hnóðruvellir 28, Hafnarfirði
Eini: Séruppdráttur / 50 hlutar
Hurbeyrirtit & Deili

Verkhúmer: A-16-07-05 Mkv.: 1:20 & 1:5 | **A1**
Teikn. nr.: ST-005 Dags.: 18.07.2018
Hannað: JHH Teiknað: BH
Jón Hrafn Hóðversson byggingarfræðingur
Kt.: 280882-6519 - s. 882-7102
Samþykkt: