

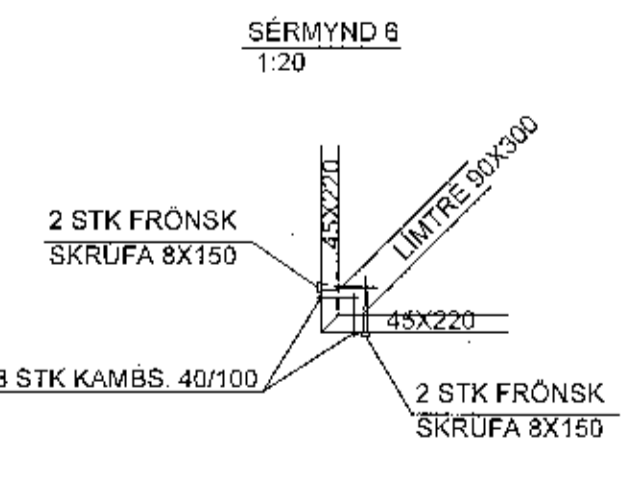
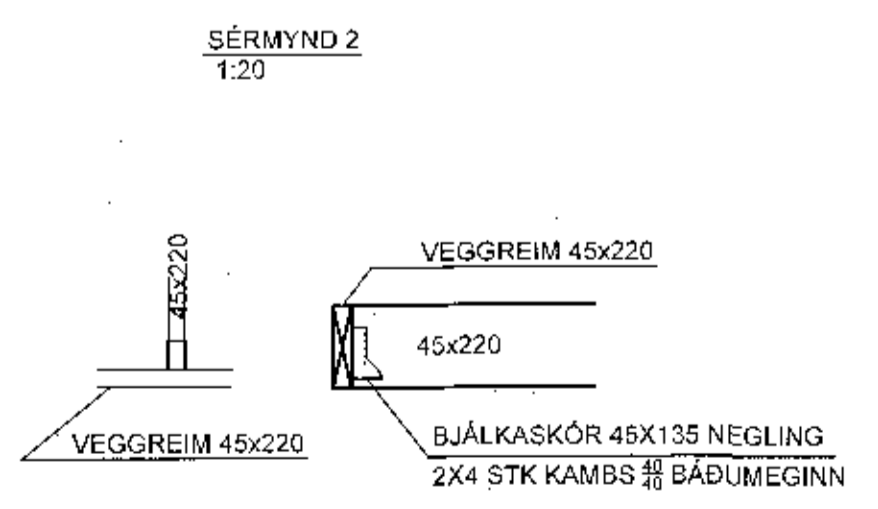
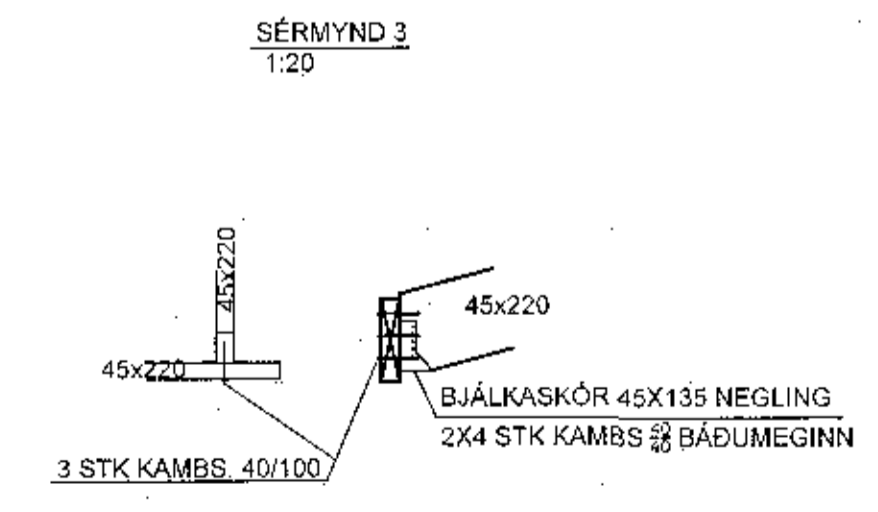
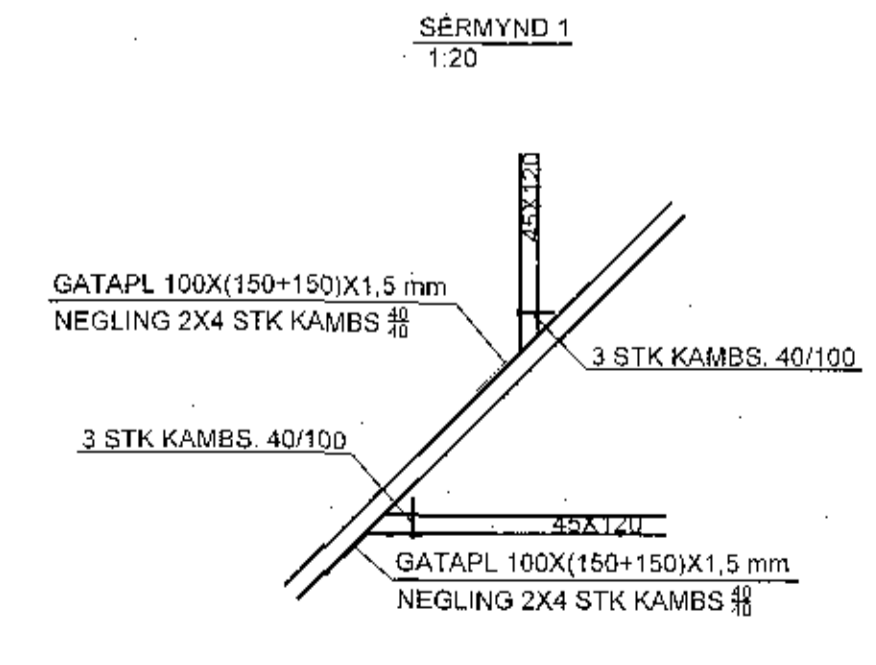
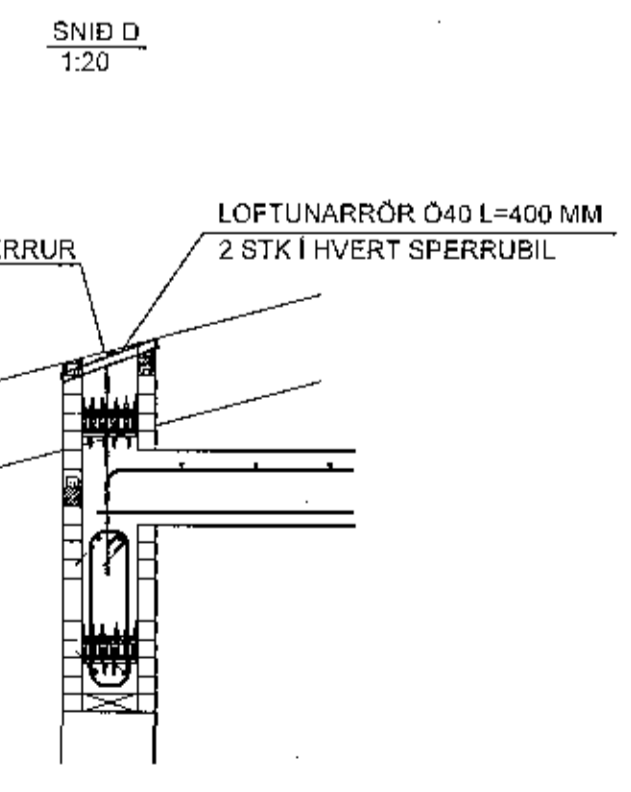
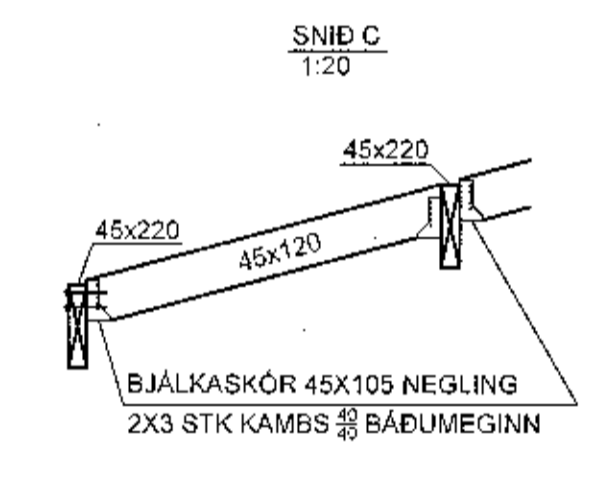
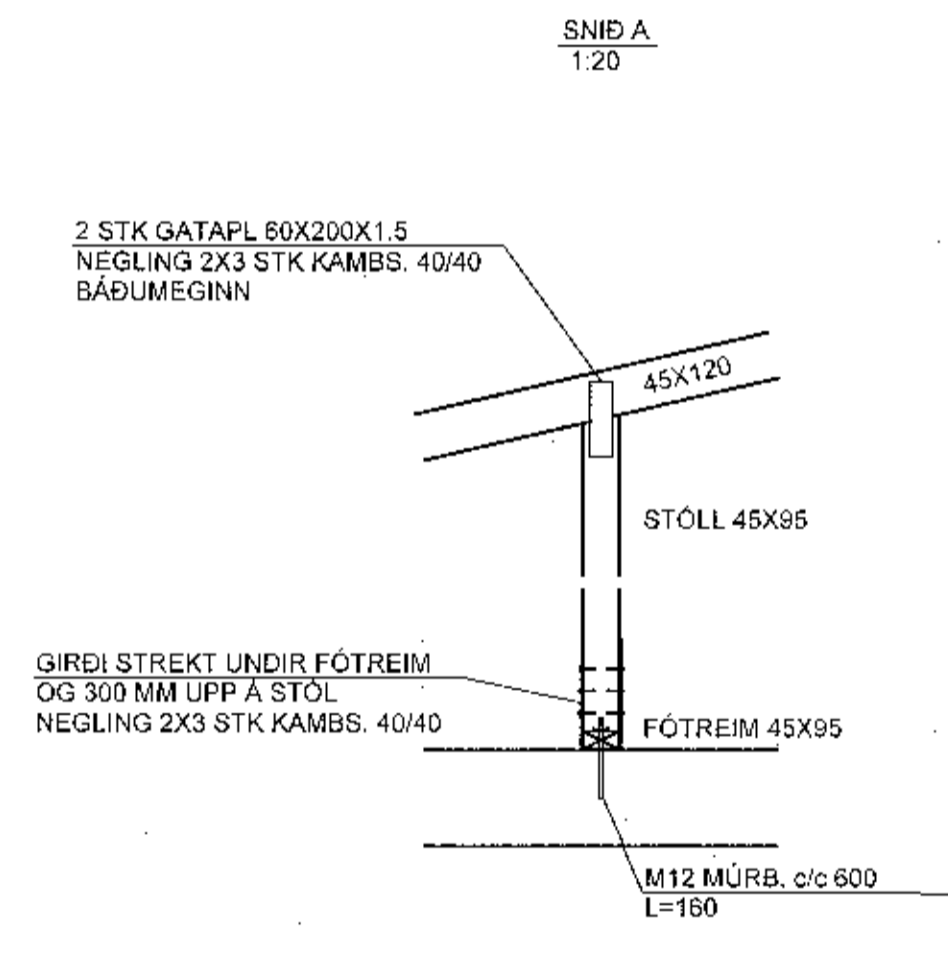
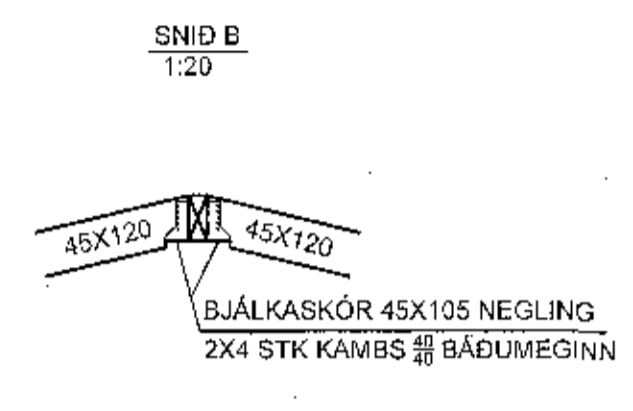
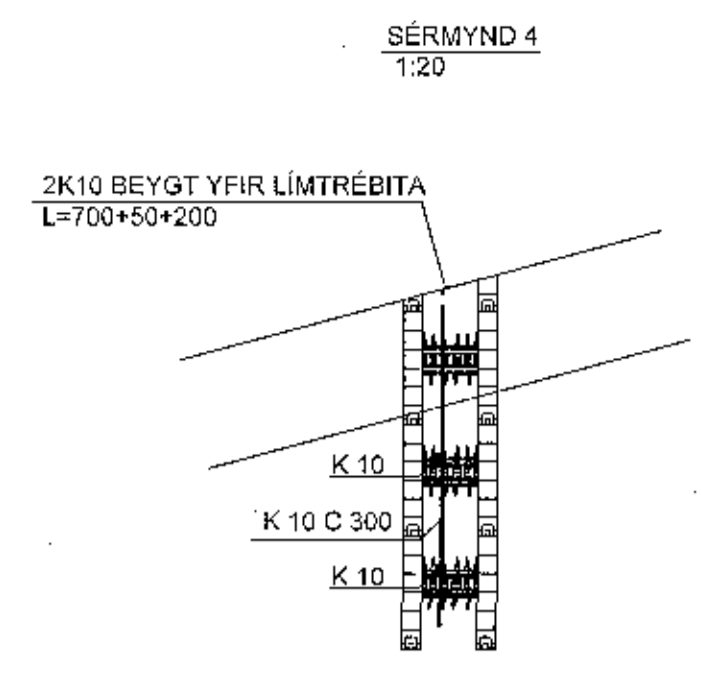
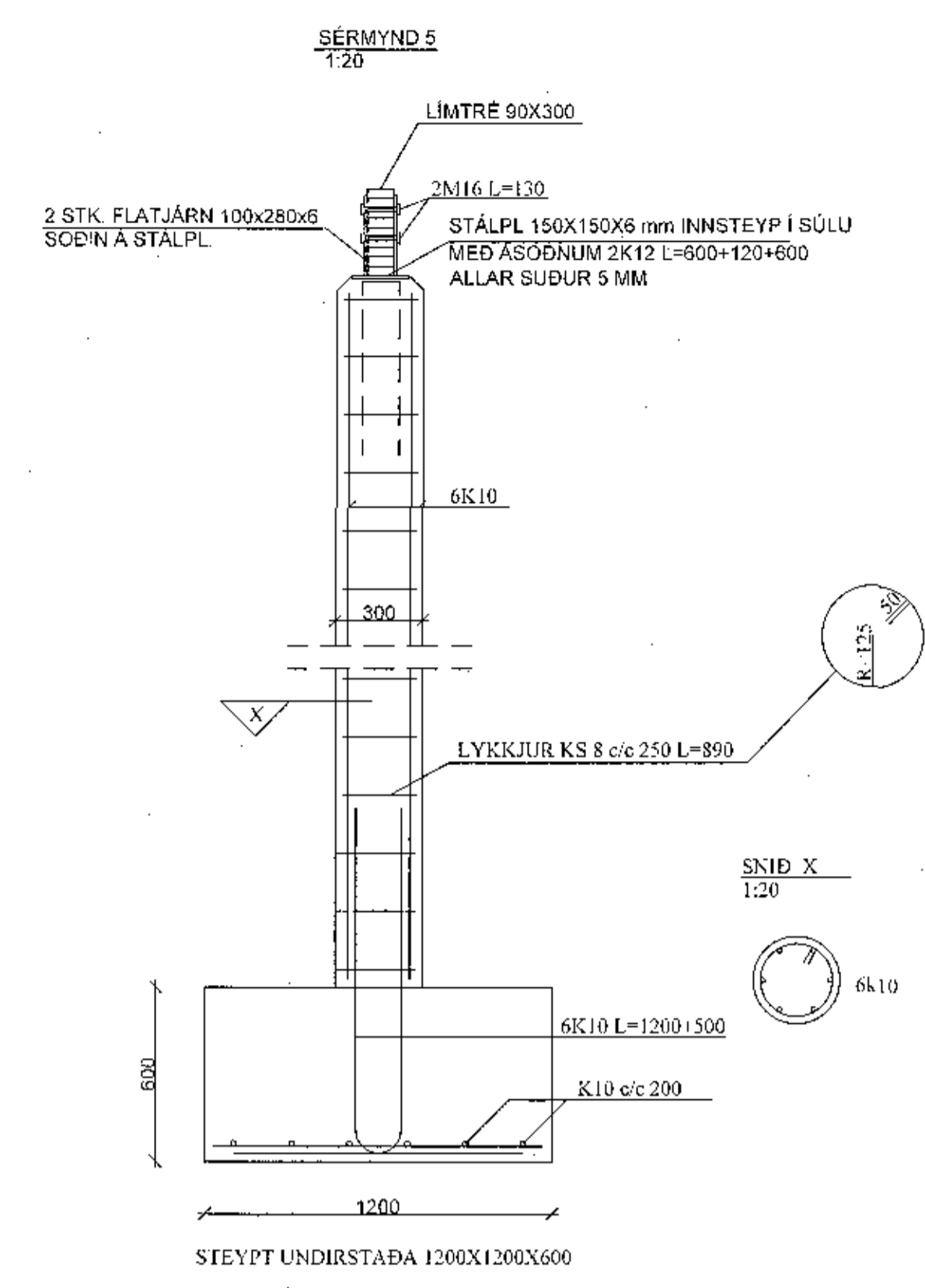
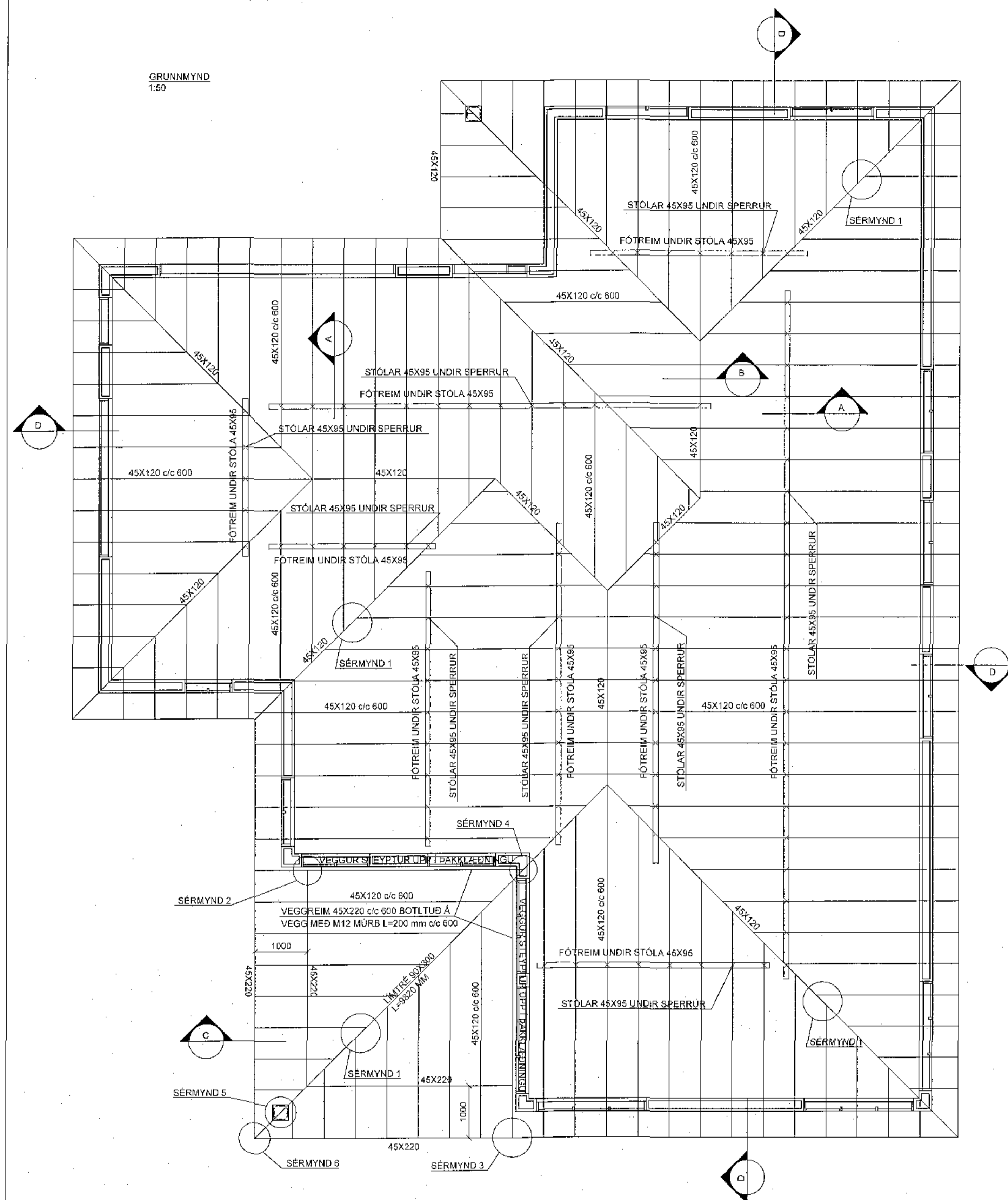
010817/0807209

Samþykkt þann  
13 AUG 2017  
Hafnarfjörður

ÁRTUN ADALHÖNNUÐAR  
TEKNIÐ YHRFAÐIN OG SAMÞYKKT:

*Mein Þorgeirsson* 010251-4519

GRUNNMYND  
1:50



Þessi ártun er gerð miðað við gæðingarnas skilmála og er hún gerð til staðar til að tryggja gæðingarnas skilmála og er hún gerð til staðar til að tryggja gæðingarnas skilmála.

Kvistavellir 31	TÆKNIPJÓNUSTA SÁ ehf	
Hafnarfjörður	HAFNARGATA 60 230 KEFLAVÍK SI: 421-5105 sigurdur@t-sa.is	
ÞAKVIÐIR	Þannæð SA	Ískinnæð SA
Grunnmynd og snið	Yfirráð SA	Dags 29.07.2017
SSURENUR ASORUMSSON KT. 1911-31-2928 MTRH	nr. 1:50 1:20	nr. 981102