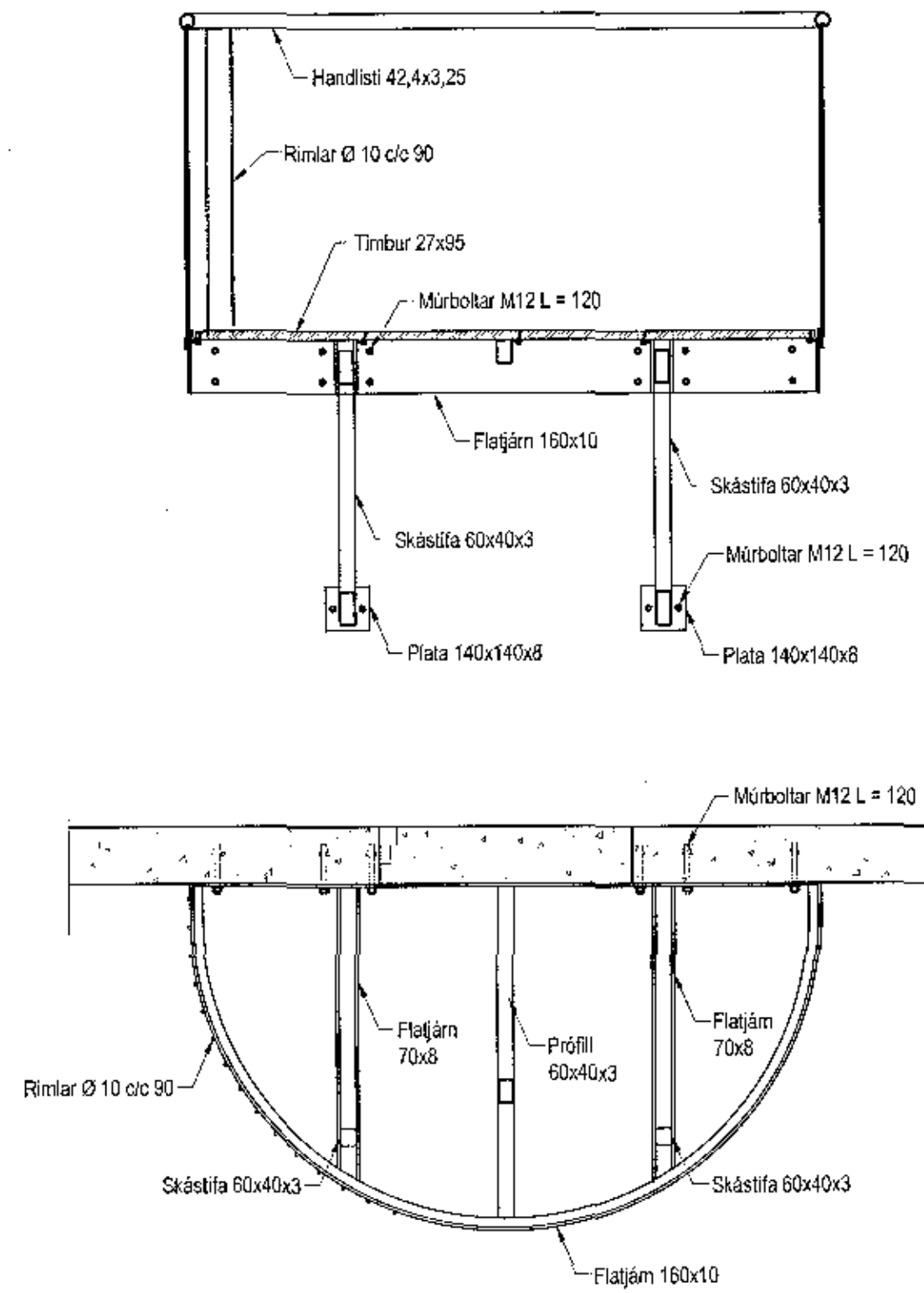


2. hæð, Grunnmynd, 1:50

Svalir, Ásýnd, 1:20



Svalir, Grunnmynd, 1:20

Samþykkt þann
09 AUG 2017
Byggingarfulltrúinn í Hafnarfirði
F.h. Sigurður Steinar Jónsson

Skýringar

Notaðlag á svalir = 4,0 kN/m²
Allt stál í burðarvirki skal vera Fe 360 samkv. ÍST-DS 412 nema annað sé tekið fram á teikningum.
Allt stál utanhús skal heitgalvanhúða.
Boltagæði 8.8
Rafsuðuvinna skal unnin af mönnum með tilskilin réttindi.

Útgáfa	Breyting	Dagsetning	Hannad
Sveinbjörn Hinriksson Byggingatæknifræðingur Kt. 160851-2529 Brekkugötu 8 Hafnarfirði Sími: 555-4008, 861-9851 Netfang: svennih@inlet.net.is		Staður Linnetstigur 1 Hafnarfirði	
		Skýring Svalir 2. hæð	
Hannað / Teiknað	Kvarði	Dagsetning	Verknr. / Teikn.nr.
<i>[Signature]</i>	1:50	1:20 2. 8. 17	15-16 1-01