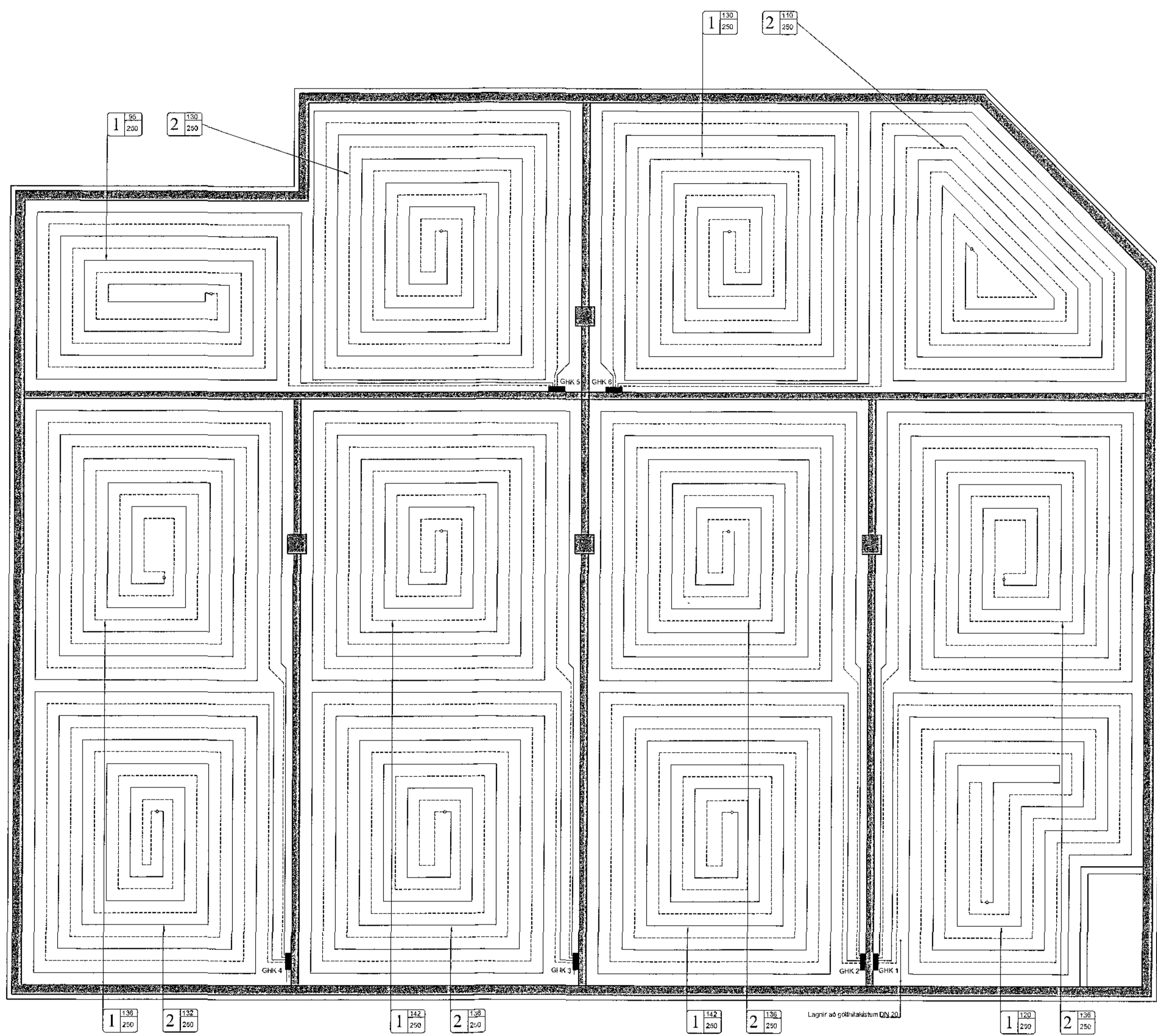


Undirskrift hönnuðarstjóra



**SKÝRINGAR:**

GÓLFHITAKERFI ER LAGT Í MIÐJA STEYPTA PLÖTU BENSLADAR VÍÐ JÁRNAGRIND MEÐ SLÖNGUBÚT Á MILLI JÁRNS OG LAGNA.

SETJA SKAL HLÍÐARHÓLKA YFIR LAGNIR SEM LIGGJA Í VEGGJASKILUM, HÆÐARSKILUM OG PENNLSKILUM PLATNA. EINNIG ÞAR SEM LAGNIR TENGJAST AÐ KISTUM OG Á FRAMRÁSARLAGNIR AÐ NOTTUM.

EINNIG ÞAR SEM VENTA MÁ AÐ ÁLAG SÉ UMFRAM ÞAÐ SEM EDLILEGT ER FYRIR VIÐKOMANDI LAGNAKERFI.

— DENNSLUBORÐA SKAL SETJA MEÐFRAM ÖLLUM VEGGJUM SEM MERKTIR ERU MEÐ ÞESSUM HÆTTI.

GH 0101/11 DREIFIKISTA - 0101/ HRINGRÁSARLAGNIR 11 TENGISTÚTAR.

SVÆÐI ÞAR SEM HLÍÐARRÖR ERU YFIR FRAMRÁSARLÖGN.

LAGNING OG MEÐFERÐ EFNISINS SKAL VERA Í SAMRÆMI VÍÐ ÁKVÆÐI BYGGINGARREGLUGERÐAR OG HEIRRA STAÐLA SEM HÚN VÍSAR TIL, Þ.M.T. ÍST 67 OG DS-439.

ALMENNAR SKÝRINGAR FYRIR LAGNIR ERU Á TEIKNINGU P100.

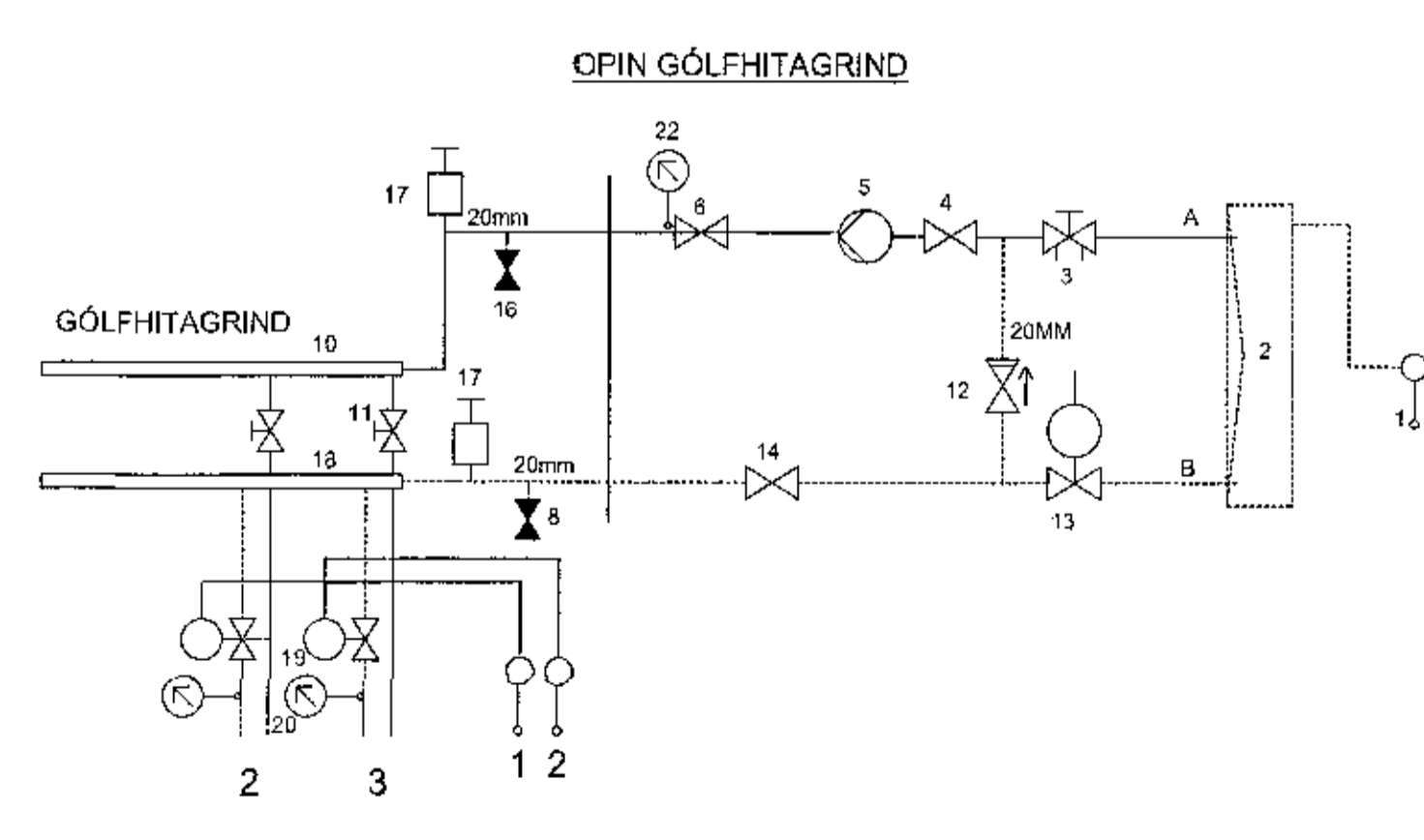
ALLT LAGNAEFNI SKAL VERA VOTTAD ÚR PEX-A T.D. RAUTHERM 25MM 10/60°C - PB 6/50 °C EDA SAMBÆRILEGT SKV. DIN 18992 OG DIN 4726.

ALLAR MÁLSETNINGAR Á TEIKNINGU ERU Í MM, NEMA ANNAD SÉ TEKID FRAM.

AFKÖST GÓLFHITA MEÐAST VÍÐ 70 W/M2.

LAGNIR FRÁ STOFN/INNÞAKI AÐ GÓLFHITAKISTU SKULU VERA 25X2,5 MM DN 20 PEX EDA PB.

Grunnmynd 1.hæð  
1:50



**GÓLFHITAGRIND SKÝRINGAR**

1. ÚTHITASKYNNJARI STAÐS, Í SKUGGA. (MÁ SLEPPA)
2. UPPBLÖNDUNAREINING FHM-C9
3. STILLILOKISTRENGILOKI #15
4. STOPPLOKI #20
5. DÆLA 0.4 LIS, 4mV/S ÞREPASTÝRÐ T.D. GRUNDFOS Á MIÐSTILLINGU
6. STOPPLOKI #20
8. TÆMINGARLOKI
10. DEILIGRIND FYRIR GÓLFGEISLASLÖNGUR, FRAMRÁS
11. STILLILOKI (RENNISLÖS LH), STILLT SKV. STILLTÖFLU
12. EINSTEFNULOKI #20
13. STJÓRNLOKI DANFOSS KV=0,63 NC SEM TENGIST (1) #15
14. STOPPLOKI #20
15. BAKRÁSARHITASKYNNJARI DANFOSS TENGIST (1)
16. TÆMINGARLOKI
17. SJÁLFRVIRK LOFTSKRÚFA
18. DEILIGRIND FYRIR GÓLFGEISLASLÖNGUR, BAKRÁS
19. STJÓRNLOKI (230VAC) SEM TENGIST VEGGSTILLUM (21)
20. HITAMÆLIR
21. VEGGHITASKYNNJARI Í HVERJU RÝMI 230VAC AFÍÁ STILLI T.D.
22. HITAMÆLIR

5	
4	
3	
2	
1	
Útgáfa:	Daga:
Íðnaðarhúsnæði	
Hvaleyraþbraut 12, Hafnarfirði	
Lagnir	Hannaþ-GSS
Hitalagnir	Mér:
Grunnmynd 1.hæð	Staði: A1
Undirskrift hönnuðar:	Daga: 22.8.2017
Gudni Sigurbjörn Sigurðsson Kl. 250562-4479	
<b>RISS</b>	Tilning nr:
VERKFRÆÐISTOFA	Útgáfa nr:
Héðnagata 90, 230 Reykjavík Tlf. 421-2202 / www.riss.is	1
HÖNNUNARFRÖMULIÐ ER EKKI AÐ TILVÍSUN ER HAFIÐ ÁTALINGAR	