

28.07.2017
1703338

Sambýkkt bann
11 SEP 2017
Sýndur Steinar Jónsson

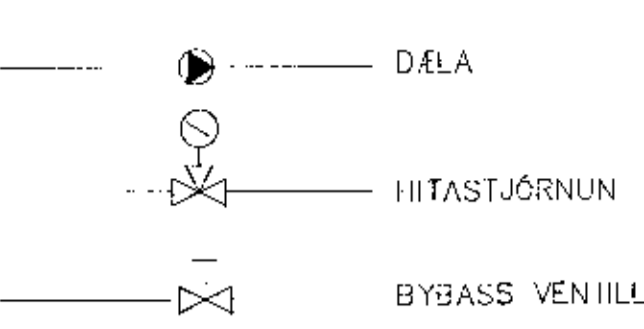
1. BRUNNAR O.F.L.

- BG BENSNGILDRÁ, ÖLUGILDRÁ
- BR BRUNNAR
- GN GÖLFNIDURFALL
- NF NIDURFALL
- ST SANDFANG, SANDGILDRÁ
- SN SVALANIDURFALL
- BN ÞAKNIDURFALL
- KB KÓTI BOTN Á BR EÐA NF
- KL KÓTI LOK BR
- KN KÓTI NF
- HRL HREINSILOK/HREINSITÖTUR
- FP.X FALLPIPA NR.
- K.n.h KÓTI NEDRI HÆÐ
- K.e.n KÓTI EFRI HÆÐ
- VL VATNSLÁS
- HRB HREINSIBRUNNUR
- J PÍPUR OG STEYPUJÁRNI
- ST PÍPUR STEINSTEYPU
- PVC PÍPUR ÚR POLYVINYLKLÓRÍÐ
- PP PÍPUR ÚR POLYPROPYLEN
- PE PÍPUR OG POLYETHYLENE
- PB PÍPUR OG POLYBUTYLENE

← STEFNA HALLA Á PÍPU
HALLI Í %
VATNSLÁS

■ EINANGRUN Á PÍPU
x k.34.70 KÓTI MALBIKSHÆÐ

5. LOKAR OG BÚNDUR



2. HREINLÆTISTEKI.

- B SKOLSKÁL (BÍÐET)
- BK BÍÐKAR
- EV ELDHÓSVASKUR
- HL HANDELAUC
- SB STEYPUBÆÐ
- SV SKOLVASKUR
- UP UPPÞVÖT/ÞAVÉL
- DF DRYKKJARFÖNTUR
- VS VATNSSALERNI
- ÞV ÞVÖTTAVÉL
- ÞS ÞVAGSKÁL
- RV RESTIVASKUR
- BS BRUNASLANGA
- KR KRANAR



FRÁGANGUR DRENLAGNAR

3. TÁKN FYRIR HREINLÆTIS- OG HITLAGNIR

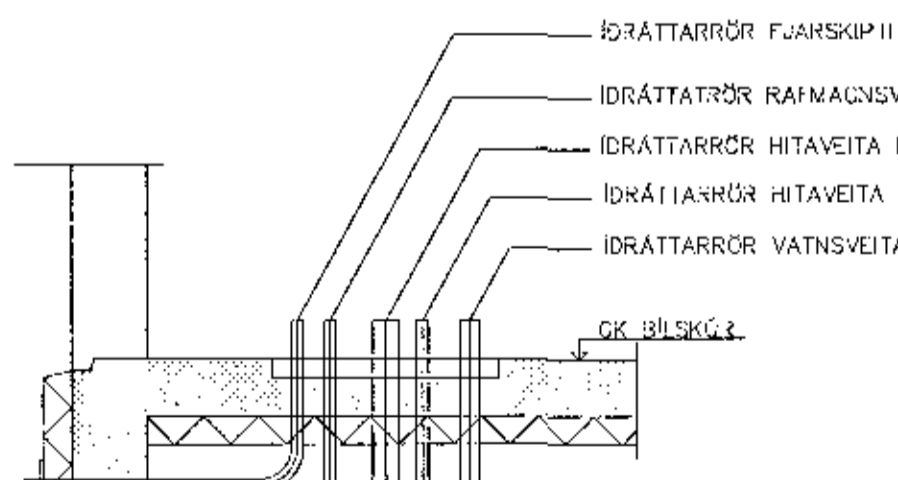
- IIII FRAMRÁSARPIPA
- HITI BAKRÁSARPIPA
- NEYSLUVATN KALT
- NEYSLUVATN HEIT
- NEYSLUVAIN HEITT, HRINGRÁS

- PIPA SEM LIGGUR ÖÐNUM VÍÐKOMANDI SALARHÆÐ
- PIPA SEM ENDAR Í VÍÐKOMANDI SALARHÆÐ

4. TÁKN FYRIR FRÁVEITULAGNIR.

- SKOLPLÖGN
- DRENLOGN
- JARÐVATNSLOGN
- LÖGN A -MM MÈD HREINSILOKI
- BR 1000 FRÁRENNSLIBRUNNUR
- a-BN a -MM ÞAKNIDURFALL FYRIR ÖRKOMUVATN

MANNGÆNGUR HÖLRÁSABRUNNUR MÈD KARM, LOKI OG BOTNRÁSUM
BRUNNUR MÈD KARM, LOKI OG VATNSLÁSI Á
BRUNNUR FYRIR JARÐVAIN OG ÖRKOMUVATN, 200 mm HÆÐARMUNUR



INNTÖK VEITNA ERU Í GEGNUM
VEGG OG GÖLFMÁTA SKV. LEIÐBEININGUM ÖR

6. SKYRINGAR

6.1 FRÁRENNSLI

PÍPUR Í GRUNNLOGN SEU ÖR PVC-PLASII, NEMA FRÁ BRUNNI AÐ GÖTLÖGN SEM SKAL VERA PEH, PP EÐA STEINLOGN. MÁL PÍPNA ERU GEFIN UPP Í mm Á GRUNNMYND. BEYGIJUR OG GREINAR Á LÖGN SKAL GERA MÈD ÞAR TIL GERÐUM TENGILÖTUM MILLI BEYGIJUPUNKTA SKAL LÖGN VERA BEIN.

Í KRINJUM ALAIR LAGNIR SKAL VERKTAKI FYLLA MÈD MINNST 150mm SANDLAGI OG FYLLA SÍÐAN MÈD FROSTRÆFJU OG BURÐARHÆFU FYLLINGARÉFNI.

DRENLAGNIR SKULU VERA HEFÐBUNDINAR OG SNÖI DRENGÖT UPP. AÐ PÍPU, FYLLA SKAL MÈD HARPÐRI DRENMÖL KORNASTÆRÐ 2-20mm 150mm UMHERFIS LÖGN. YFIR MALARSJU SKAL SETJA SJUDÖK OG FYLLA SÍÐAN MÈD BURÐARHÆFU JARÐVEGI.

NIDURFÖLL AF PLANI OG ÞAKNIDURFÖLL SKAL TENGJA V.Ð REGNVATNSLOGN, GEGNUMSTREYMISNIDURFÖLL OG NIDURFÖLL Í BLAUJRYMUM ÖÐRUM EN VERKSTÆÐUM SKULU VERA HEFÐBUNDIN NIDURFÖLL SEM LOKAST ÞEGAR ÞAU ÞÖRVA. STÆRÐ ÞÉRRÁ SKAL VERA 100X100 MÈÐ 70mm TENCINGU. NIDURFÖLL Í IÐNADARRYMUM Á JARÐHÈÐ SKULU VERA 150X150 MÈÐ 100mm TENCINGU. GERÐ FYRIR ÞUNGA UMFERÐ. GÖLFRENNUR SKULU VERA 100mm Á BREIÐÐ CERÐAR FYRIR ÞUNGA UMFERÐ OG VEIRA BUNAR SANDSJU NEMA Á EFRI HÆÐ.

INNANHÖSS SEU PÍPUR ÖR PP PLASII. BIL MILLI FESTINGA Á LÁRETUM PLASIIEÐSLUM SÈ MEST 10X OG 15X FYRIR ÖTLÖFTUNARLEIÐSLUR. ÞAR SEM D ER FYRIR YTRA ÞVERMÁL PÍPU.

FRÁRENNSLÖGN PP, INNANHÖS 200-1010m. SKAL EINANORA MÈD 25mm STEINULL OG VEFJA MÈD PLASTI EÐA NOTA HILÖÐEINANGRANDI PP RÖR.

EFNI Í BRUNNUM SKAL VERA HD PLAST (POLYETYLENE) BRUNNAR SKULU STANDA Á BURÐARHÆFU JARÐVEGI OG UMHERFIS ÞÁ SKAL FYLLA MÈD SANDI. AÐ ÖÐRU LEITI SKAL FARA EFTIR FYRIRMÆLUM FRÁVLEIÐANDA.

ALLT EFNI OG FRÁGANGUR LAGNA SKAL VERA Í SAMRÆMI MÈD DIN 19561 OG DIB 4102 B2 11/89 ÍST-65 ÍST-68 OG GILDANDI REGLUGERÐIR.

ALLT EFNI SKAL HAFNA LAGNAEFNISVÖTTUN

6.2 HITALÖGN

PÍPUR ERU ÖR SVÖRTU STÁLI EÐA PLASTPÍPUR.

PÍPUR ÖR SVÖRTU STÁLI ERU LAGÐAR UPP UNDIR LOFII, NIDUR MÈÐ GÖLFI EÐA Í LÉTTUM VEGGJUM SAMKVÆMT TEIKNINGUM. LAGNIR Í VEGGJUM SKULU EINANORÐAR MÈD 20mm EINANORUN. SÝNILEGAR LAGNIR ERU MÁLADAR OG ÖEINANGORÐAR.

PÍPUR ERU PLASTPÍPUR SÖREFNISFRÍAR (ÁLPEX/PEX) SKV DIN 15422. TENGISTYKKI SKULU SAMSVARANDI RÖRUNUM AÐ GERÐ OG GÆÐUM.

KERFÐ SKAL ÞOLA 400kpa VINNUPRÝSTING OG ÞRÖFAST MÈD 600kpa VATNSPRÝSTINGI. AÐUR EN LEIÐSLUR ERU HULDAR OG KERFÐ ER TEKID Í NOTKUN.

EINANORA SKAL PÍPUR MÈD STEINULLARHÖLKUM MÈD RAKAVÖRN EÐA ÖÐRU JAFN GÖÐU. Á HVERN ÖFN KOMI ÖFNLOKI Í SAMRÆMI MÈD ÍST EN 422. ANNAD HÖVORT LOFTHITA-EÐA VATNHITASTYRÐUR EINS OG FRAM KEMUR Í ÖFNATÖFLU. Á ALLA ÖFNA KOMI STÍLLTÆ. ÖTREIKNINGAR ÖFNA-OG BLÁSARASTÆRDIR ERU VÍÐAÐAR V.Ð 22C INNIHITA OG -15C ÖTHITA.

ALLT EFNI OG FRÁGANGUR KERFISINS SÈ Í SAMRÆMI MÈD ÁKVÆÐI ÍST-67 OG GILDANDI REGLUGERÐIR.

ALLT EFNI SKAL HAFNA LAGNAEFNISVÖTTUN.

6.3 NEYSLUVAIN

PÍPUR SEU PLASTPÍPUR SÖREFNISFRÍAR MÈD ÁLKÁPU (ÁLPEX) SKV DIN 15422 OG RYÐFRÍU STÁLI (RS) AISI 316.

RÖR Í VATNSLOGN SKULU ÞOLA 70C SAMFELTI MÈD 0.7Mpa VINNUPRÝSTING OG ÞRÖFAST MÈD 1.0Mpa VATNSPRÝSTINGI. AÐUR EN LEIÐSLUR ERU HULDAR EÐA KERFID TEKID Í NOTKUN.

TENGISTYKKI SKULU VERA ÖR AFSINKUNARÞOLNU MESSING OG HÆFA RÖRUM. FÖÐURRÖR SKULU VERA ÖR PE PLASTI (POLYETYLEN).

RYÐFRÍAR PÍPUR SKULU VERA MIDLUNGSÞYKKAR. SETTAR SAMAN Á RÍÐFRÍUM PRESSUFITTINGUM SEM ERU SAMSVARIDI PÍPUNUM.

BIL MILLI FESTINGA LÁRÉTTRA LEIÐSLNA SKAL VERA SKV. FYRIRMÆLUM FRÁVLEIÐANDA ÞEIRRA EN ÞÓ MEST 2.0m.

SÝNILEGAR LEIÐSLUR MEST TÖPPUNARSTÆÐ SKULU VERA ÖEINORÐAR.

LEIÐSLUR AÐRAR EN LEIÐSLUR Í FÖÐURRÖRUM OG GREINIRÖR SLOKKVLAGNAR. SKAL EINANORA MÈD STEINULLARHÖLKUM EÐA ÖÐRU JAFN GÖÐU SEM BYGGINGARYFIRVÖLD SAMÞYKKA.

RAKAVÉRJA SKAL RYÐFRÍAR PÍPUR FYRIR KALTI VAIN MÈD SILSAPAPPA UNDIR EINANORUN.

STOFNLAGNIR OG GREINLAGNIR AÐ BRUNASLÖNGUM SKULU VERA ÖR RYÐFRÍU STÁLI (RS) AISI 316.

LEIÐSLUR FYRIR HEITTI OG KALT VATN SKAL VEFJA MÈD PLASTI UTAN UM EINANORUN.

ALLT EFN OG FRÁGANGUR KERFISINS SÈ Í SAMRÆMI MÈD ÁKVÆÐI ÍST 67 OG GILDANDI REGLUGERÐIR.

FYLGIJA SKAL FYRIRMÆLUM FRÁVLEIÐANDA RÖKANA UM VEBFERÐ, LACNINGU OG TENCINGU ÞEIRRA.

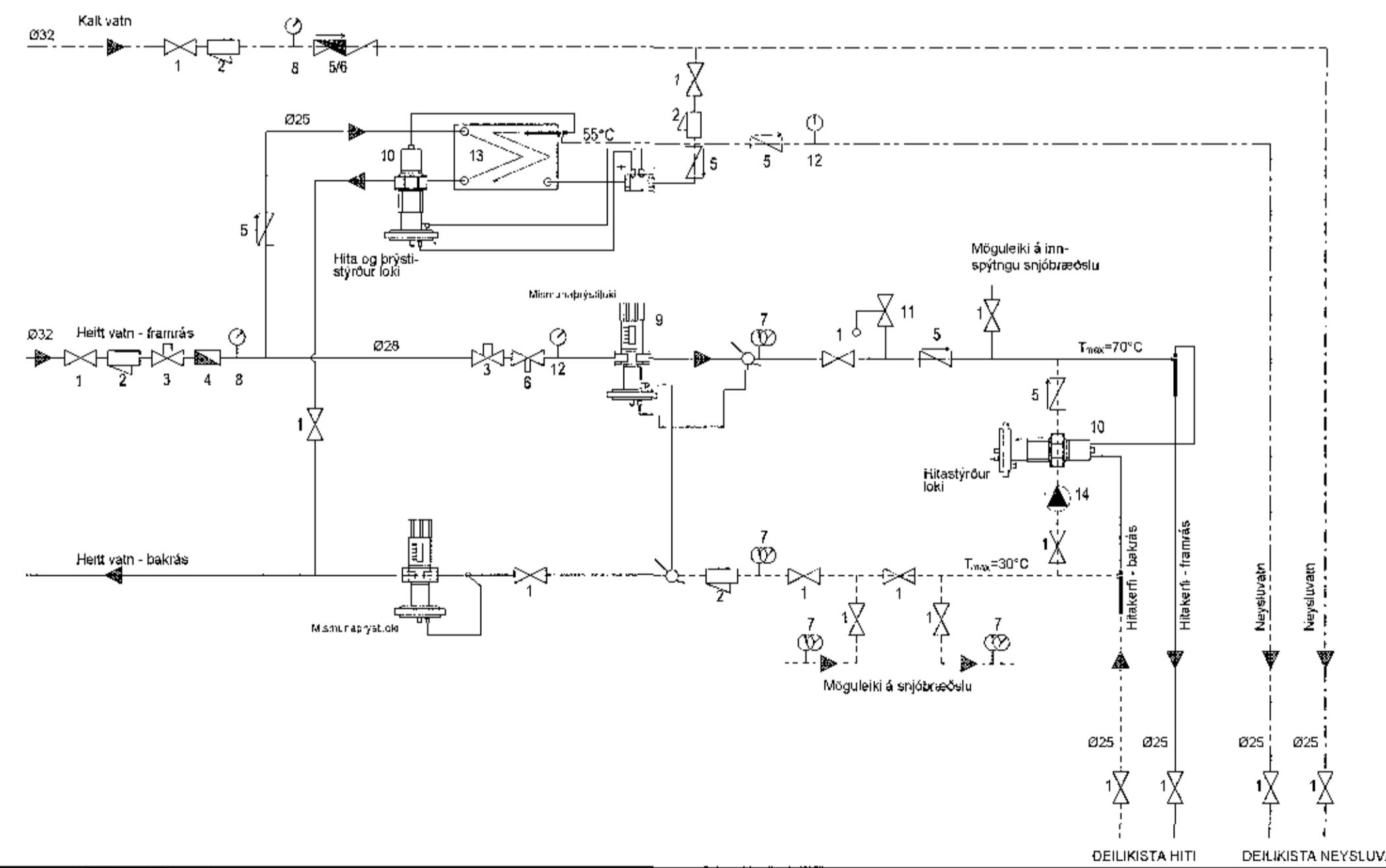
ALLT EFNI SKAL HAFNA LAGNAEFNISVÖTTUN.

6.4 ALMENNNI

ÖLLMÁL ERU GEFIN Í METRUM, SENTIMEITRUM EÐA MILLIMETRUM. HÆÐIR ERU Í METRUM. ÞVERMÁL LAGNA ER GEFID Í MILLIMETRUM.

KERFISMYND

1. RENNLOKI
2. SÍA
3. HEMILLI SÈ ÞESS KRAFIST
4. VATNSMELIR
5. EINSTREYVISLOKI
6. STALLIFANI
7. HITA- OG PRÝSTIMELIR
8. PRÝSTIMELIR
9. PRÝSTJAFNARI (T.D. DANFOSS AVD-DA EÐA AVLD)
10. SÁLFRVIRKUR LOKI (T.D. DANFOSS AVD RA)
11. ÖRYGGISLOKI
12. HITAMELIR
13. VARMASKIPTIR: 50 kW
14. HRINGRÁSARDELA PRÝSTISTYRÐ



ARTUN SAMRÆMINGARÞÖNNUNAR: Steinar Magnússon

| NR. | DAGI. | BREYTING | SR. |
|-----|-----------|-----------------------|-----|
| 1 | 20.6.2017 | FRIMUTGÁFA | JJ |
| 2 | 1.7.2017 | SKYRINGARTEXTA BREYTT | JJ |

NEW NORDIC engineering

NEW NORDIC ENGINEERING ehf. M. 620914-1450
HLÍDASMARI 19, 201 KÖPAVOGUR
new@new-nordic.eu, SÍMI 854-4080

SAMBÝKKT JÓKULL JÓNSSON 270575 4269

VERK
STUÐLASKARÐ 7
HAFNARFIRÐI

TEIKNING
SERUPPDRATTUR - PÍPULAGNIR
SKYRINGAR

| FRÁV.Þ. | TEIKN.Þ. | YFIRR.Þ. | MEL.ÞVARS. |
|---------|----------|----------|------------|
| JJ | JJ | JJ | 1.50 |

SKOÐ. 20.06.2017
VERK.Þ. 17010
TEIKN.Þ. 17010
MEL.ÞVARS. PC-00

2