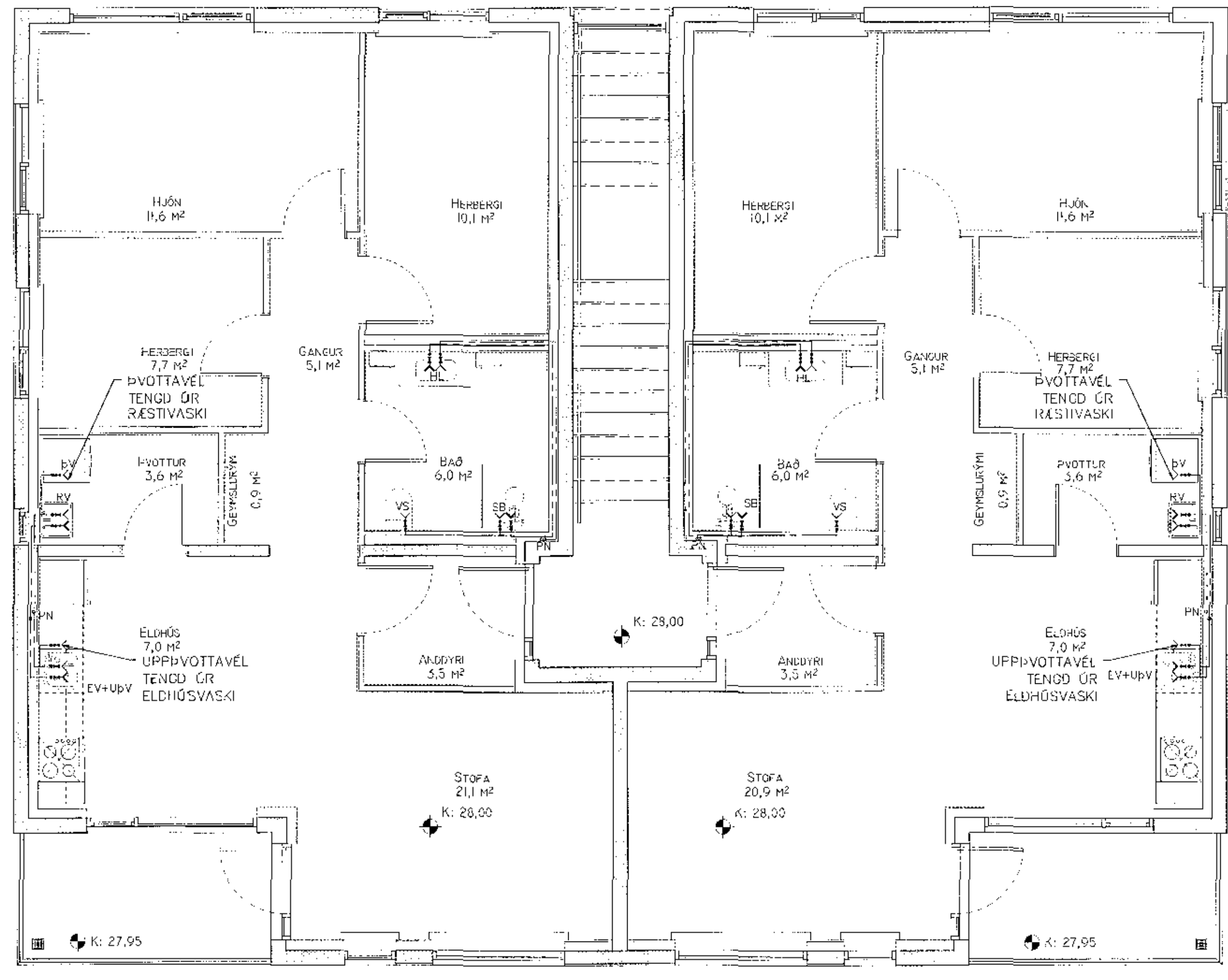


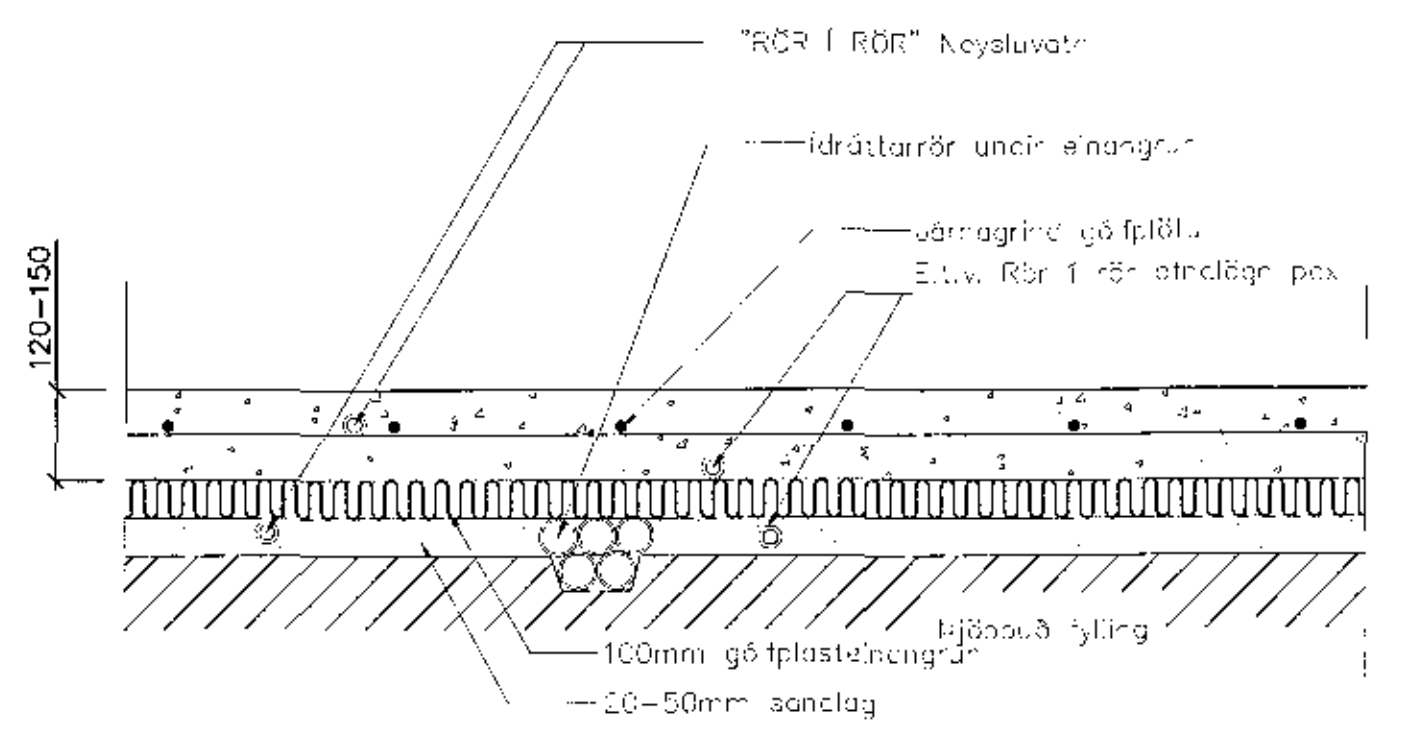
GRUNNMYND 1.HÆÐ
MKV.3



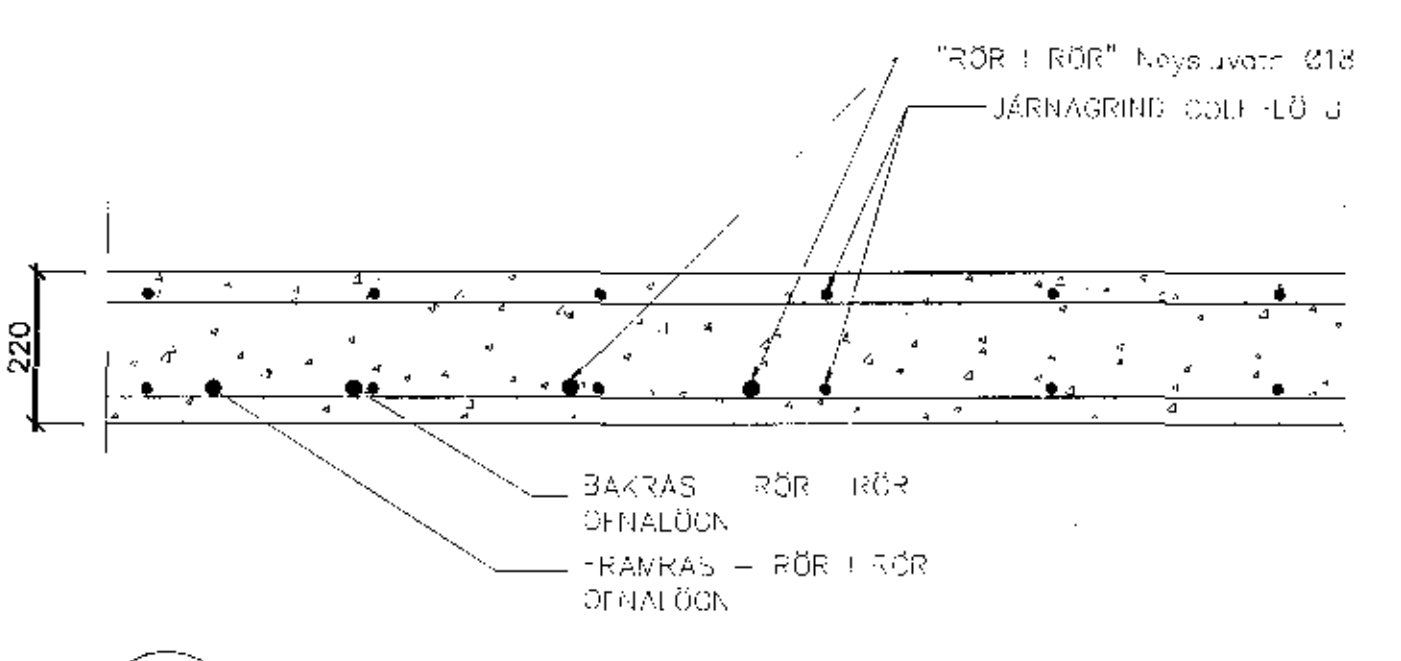
GRUNNMYND 2.HÆÐ
MKV.3

Samykkt bann
11 SEP 2017
Vegingarfúlltrúnaður í Hafnarfirði
Steinar Jónsson

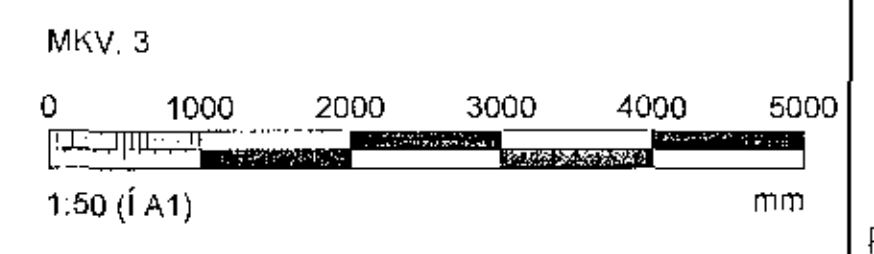
HEITT NEYSLUVATN
KAL NEYSLUVATN
RÉLESTAFOR: SÚA-RÚMVIÐ
NEYSLUVATNSKERT S. P. 02



STABSETNING LAGNA UNDIR P.LÖ.



STABSETNING LAGNA HÁÐARSKILUV



ARTUN SAMRÆMINGARIKONNUMER		SIGURAN MANNÓSSON	
BREYTINGAR		190162-2269	
NR.	DAGS	BREYTING	SP.
1	1.7.2017	FRUMUTGÁFA	JPU

NEW NORDIC
engineering

NEW NORDIC ENGINEERING ehf. n. 520914-1450
HLÍÐASMÁRÍ 19, 201 KÖPÁVOGUH
nne@new-nordic.eu, Sími 854-4990

SAMYKKT JÓKULL JÓNSSON 270575-4269

VERK
STUÐLASKARÐ 7
HAFNARFIRÐI

TEKNIKI
SERUPPRÁTTUR
NEYSLUVATN
GRUNNMYNDIR

HAUNUÐ	TEKNIKI	YFIRFARUÐ	MÁLSTAFURUÐ	JA1
JJ	JVB	JVB	1:50	

DAGS	VEFUR	HEIMFÖRUR	ÚTGÁFA
01.07.2017	17010	P2-01	1