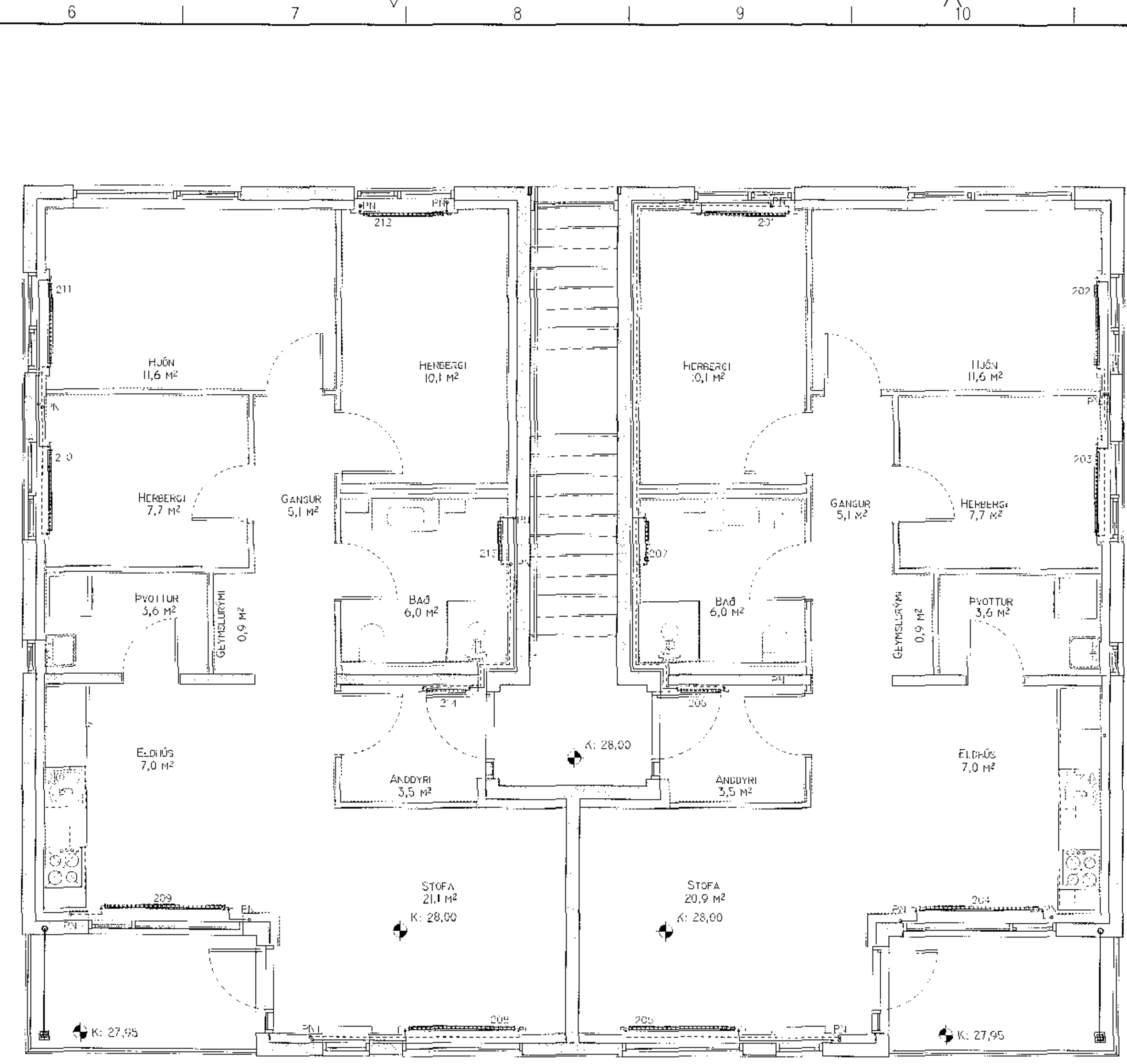
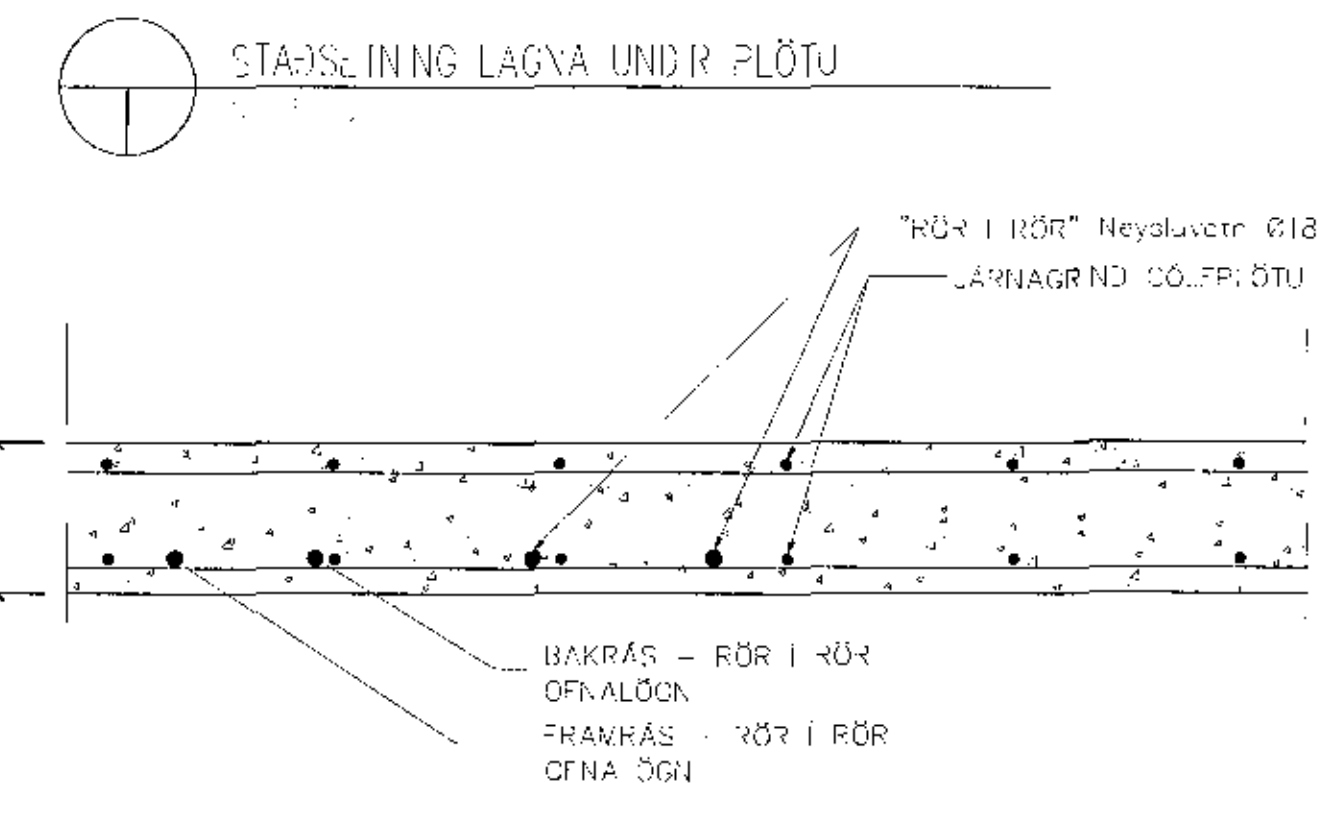
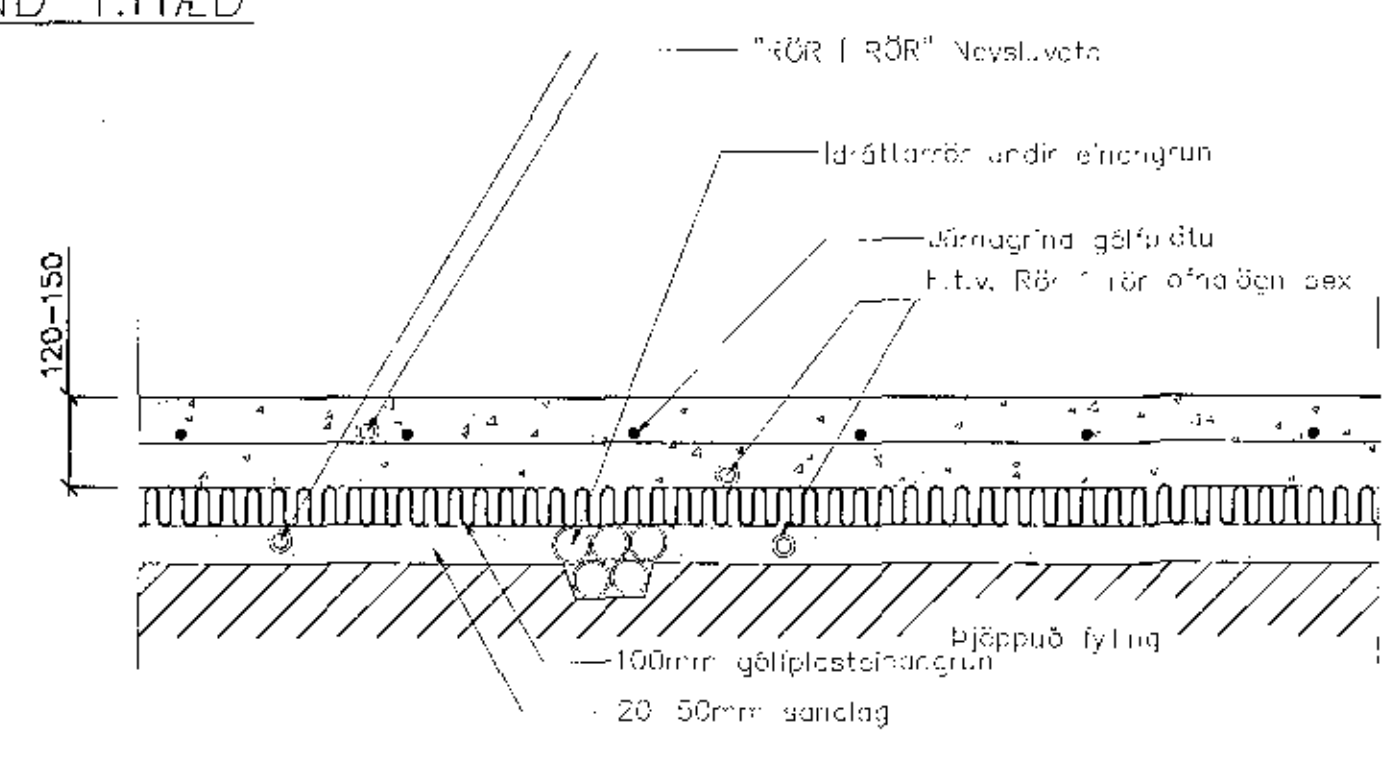


GRUNNMYND 1.HÆÐ  
MKV.3

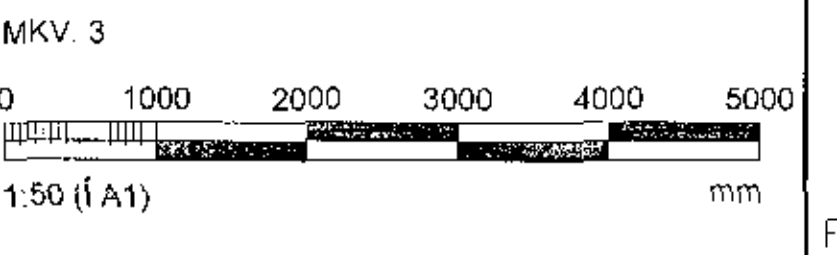


GRUNNMYND 2.HÆÐ  
MKV.3



OFN NR.	HÆÐ [mm]	LENGD [mm]	TEGUND	AFKÖST [W]	FJÖLDI stk.	AFKÖST [W]
101	500	1.200	21	918	1	918
102	500	1.200	21	918	1	918
103	500	600	21	459	1	459
104	500	2.000	22	2.066	1	2.066
105	500	1.800	22	1.859	1	1.859
106	HANDKLÆÐAOFN			500	1	500
107	500	1.800	22	1.859	1	1.859
108	500	2.000	22	2.066	1	2.066
109	500	600	21	459	1	459
110	500	1.200	21	918	1	918
111	500	1.200	21	918	1	918
112	500	1.200	21	918	1	918
113	HANDKLÆÐAOFN			500	1	500
SAMTALS W						14.358

OFN NR.	HÆÐ [mm]	LENGD [mm]	TEGUND	AFKÖST [W]	FJÖLDI stk.	AFKÖST [W]
201	500	1.200	21	918	1	918
202	500	1.200	21	918	1	918
203	500	1.200	21	918	1	918
204	500	2.000	22	2.066	1	2.066
205	500	1.800	22	1.859	1	1.859
206	500	600	21	459	1	459
207	HANDKLÆÐAOFN			500	1	500
208	500	2.000	22	2.066	1	2.066
209	500	1.800	22	1.859	1	1.859
210	500	1.200	21	918	1	918
211	500	1.200	21	918	1	918
212	500	1.200	21	918	1	918
213	HANDKLÆÐAOFN			500	1	500
214	500	600	21	459	1	459
SAMTALS W						15.276



Samþykkt þann  
11 SEP 2017  
Sveinn Sigurðsson  
Sigrún Steinir Jónsson

FRAMRÁS  
BANKRÁS  
PILSTÆRI: SÍA RÓMANÓD II AKÍRÞÍS,  
24-03

ÁRITUN SAMRÆMINGARHÖNNUNAR RAGNAR MAGNÚSSON  
19.09.2017

BREYTINGAR  
NR. DAGS. BREYTING. SB.  
1 1.7.2017. FRUMÚTGAFA. JFJ

**NEW NORDIC**  
engineering

NEW NORDIC ENGINEERING ehf. KÍ 520914-1-00  
HÚSASMÁR 19, 201 KOPAVOGUR  
rne@newnordic.eu, Sími 654-4080

SAMÞYKKT JÓKULL JÓNSSON 270575-0209

VERK  
STUÐLASKARÐ 7  
HAFNARFIRÐI

TEKNIÐ  
SERUÞRÁTTUR  
OFNALAGNIR  
GRUNNMYNDIR

SKAÐA  
JJ. TERTIÐ  
JJ. FERJASÍÐ  
JVB. LÖÐURVÆÐA  
1.50

DAÐS.  
01.07.2017. VEKUR.NR.  
17010. TEKNIÐ  
P3-01. LITJANAR.  
1