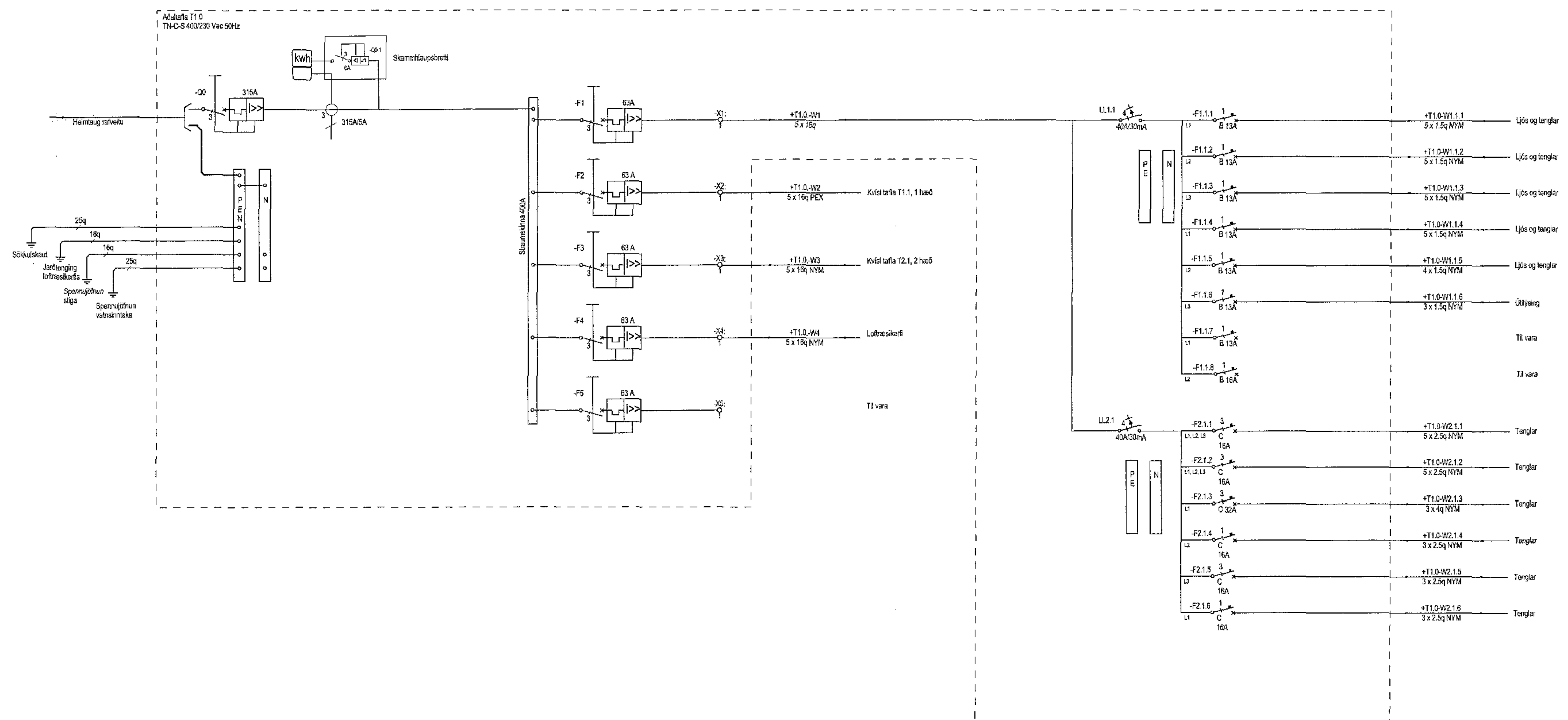


Samþykkt þann
15 AUG 2017
Byggingarfulltrúinn í Hainarfir
F.n. Sigurður Steinar Jónsson

Útg.	Dag.	Skýring	Ha. af: Yfirt.
A	09.08.2017	Hefnaupgeið	DES

ÁRHLUN AÐALHÖNDUÐAR
ÚTI ARKITEKTAR
 BAUDLÓ Ö. SVAVARSSON
 ARKITEKT F.A.I. SANGAR
 120337-3146



EFLA
 VERKFRÆÐISTOFA
 sími 412 6000 www.efla.is

World Class
 Tjarnarvellir 7
 221 Hainarfjörður

Raflagnir
 Einlinumynd
 Adaltla T1.0

TEKNIÐMÉR	BLAÐSTYR	HAUNG:	GES
2768-004	A1	TEKNAÐ:	HMH
XX_3_11_01		YFRVAFAR:	DES

09.08.2017 A

SAMÞYKKT: DES
 KENNITALA: David Eysteinn Svavarsón
 KL. 1000 26-03-20

10221Tjarnarvellir7