

Samþykkt þann
11 SEP 2017
Byggingarfulltrúinn í Hafnarfór
F.h. Sigurður Steinar Jónsson

Útg. Dags. Skýring Br. Vgr.

Skýringar.
Öll mál eru í mm, nema hæðarkortar í m.
Sjá almannaskýringsbúð,
teikningar XX_1_04_01, XX_1_04_02,
XX_1_04_03, XX_1_04_04, XX_1_04_05, XX_1_04_06.
Sjá einnig gataplön og teikningar annarra hönnuða sem
táheyra þessu verki.
Hort er áður á gólfó. Veggir ofan plötu eru sýndir með
heikum línun, veggir og bitar neðan plötu eru sýndir með
brótnum línun.
Járn í efri brán plötu eru sýndir með heikum línun og eru
auðkennd með bókstafnum T. Járn í neðri brán plötu eru
sýndir með brótnum línun og eru auðkennd með
bókstafnum B.

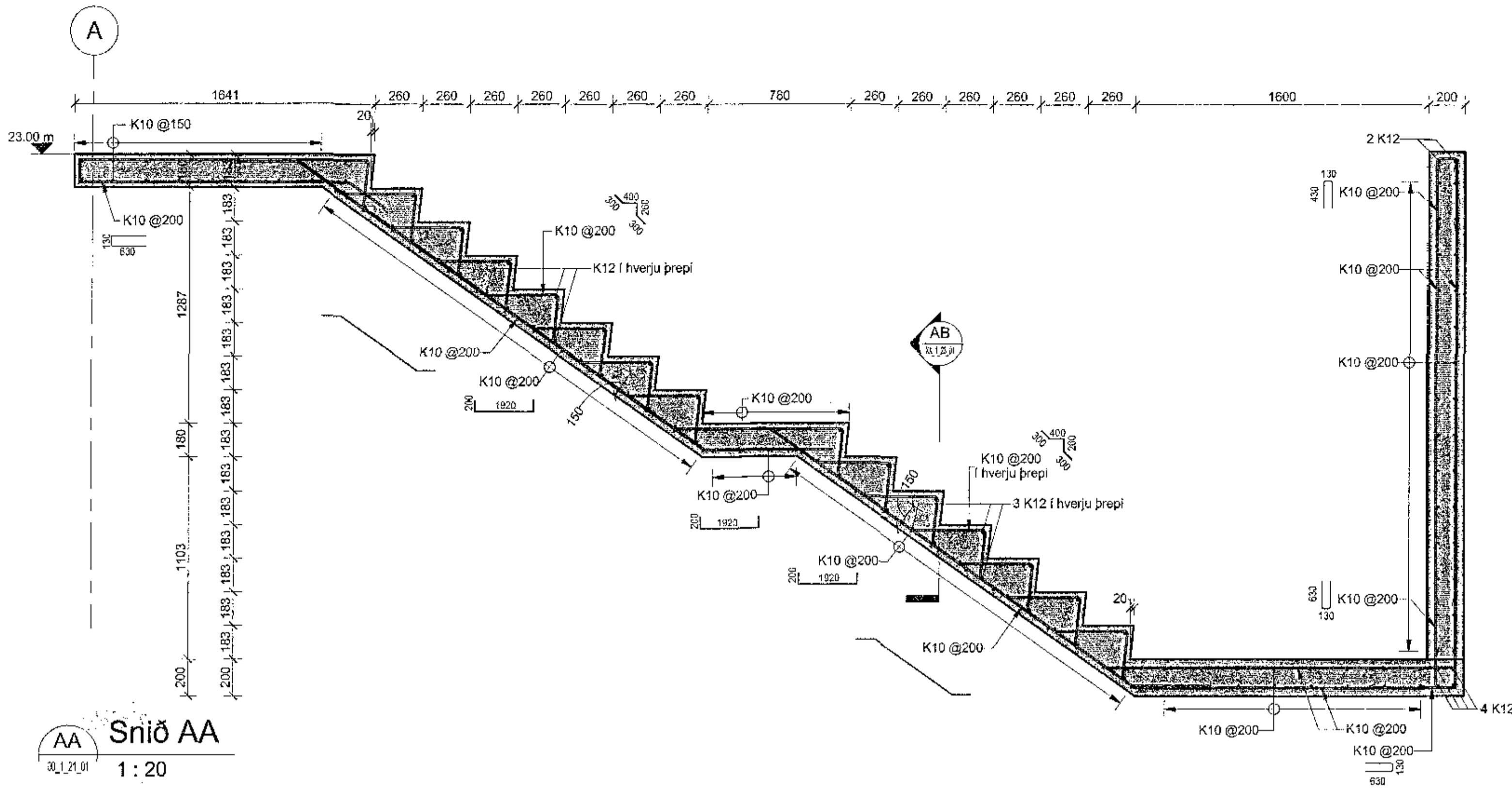
ÁRILJUN AÐALHÖNNUNÐAR
ÚTI
AKKUR
BÁLDRAR Ó. SVAVARSSON
ARKITEKT FAL SAMAN
20157 5149

EFLA
VERKFRÆÐISTOFA
sími 412 6000 www.efla.is

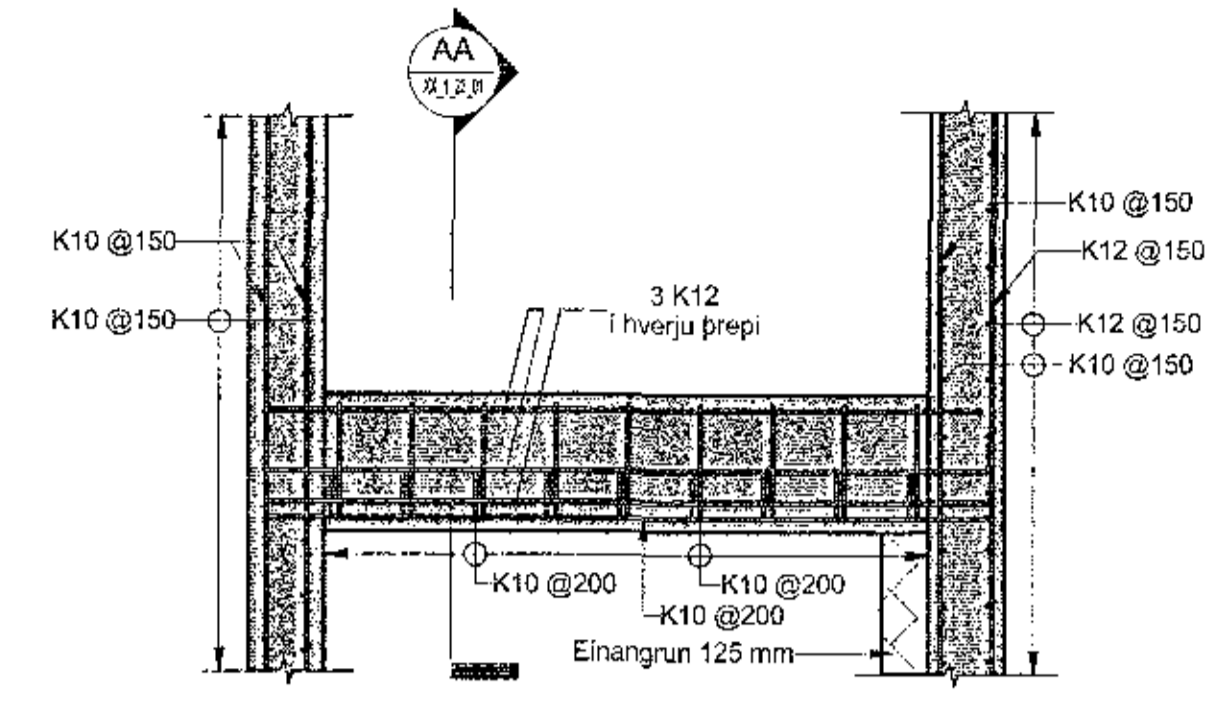
World Class
Tjarnarvellir 7
221 Hafnarfjörður

Burðarvirki
Járnbinding

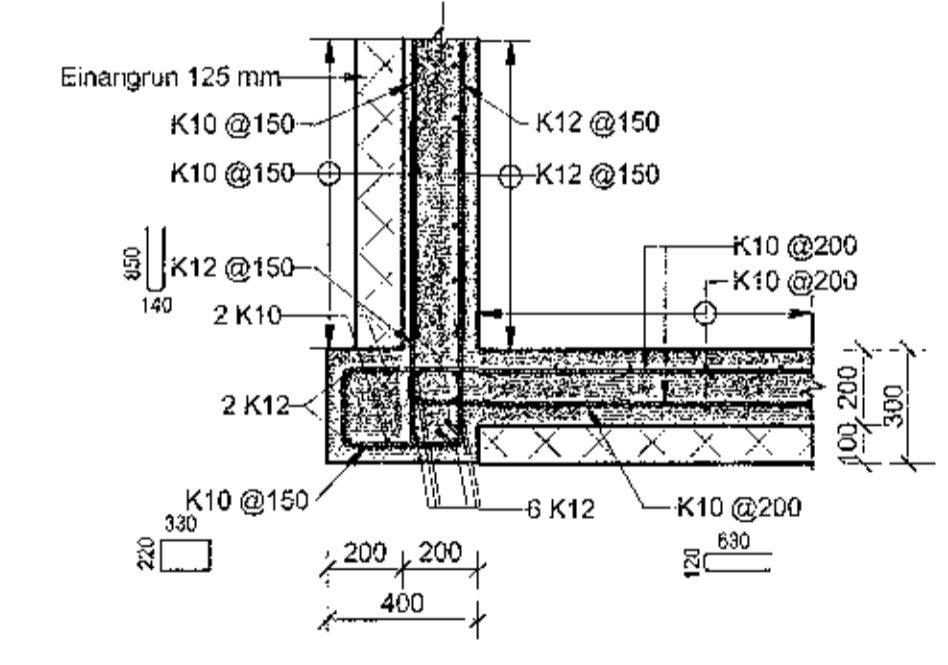
TEKNIKAÐER	BLAUSTAR	HANNAÐ	ÞH
2768-004	A1	TEKNIKAÐER	KJZ
XX_1_23_01		YFRSARAR	BUP
DAGS.	MAELINGARDI	ÓTOLUFA	
04.08.2017	1:20		A
SAMÞYKKT:	Bjarni Tan-Blasir		
HEMITALAK:	291163-5139		



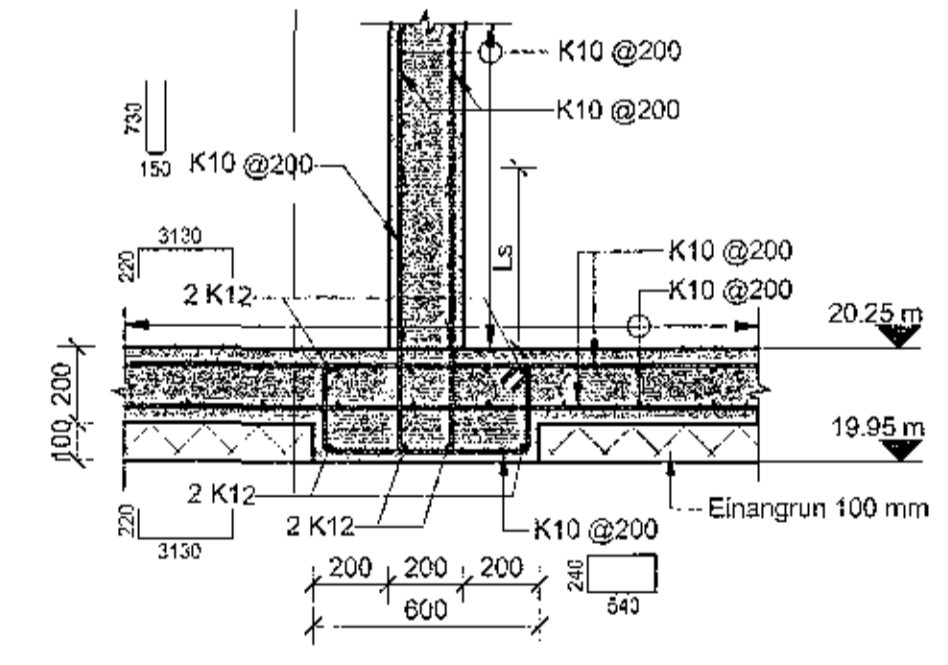
AA Snið AA
00,1,21,01 1:20



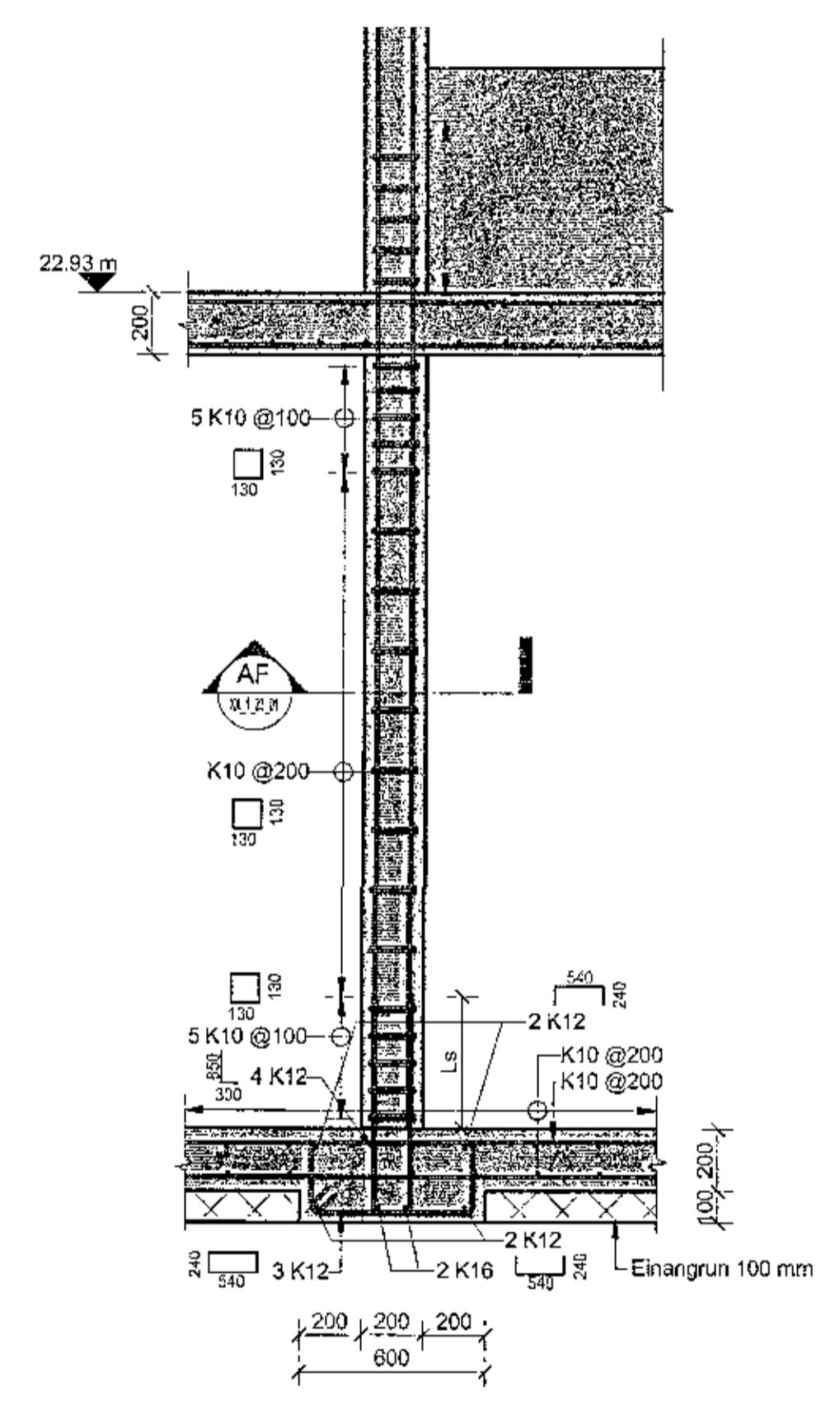
AA Snið AB
00,1,21,01 1:20



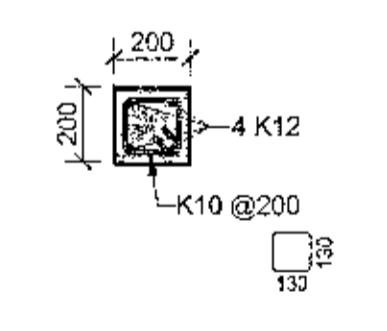
AC Snið AC
00,1,21,01 1:20



AD Snið AD
00,1,21,01 1:20



AE Snið AE
00,1,21,01 1:20



AF Snið AF
00,1,21,01 1:20

C:\Users\johanna\Documents\Tjarnarvellir_7_2017\jgkv