

Sambýkkt þann
11 SEP 2017
Byggingarfulltrúinn í hús
F. H. Sigurður Steinar Jónsson

ABALH00002

Útg. Daga Skýring Bláfr. Yfirf.

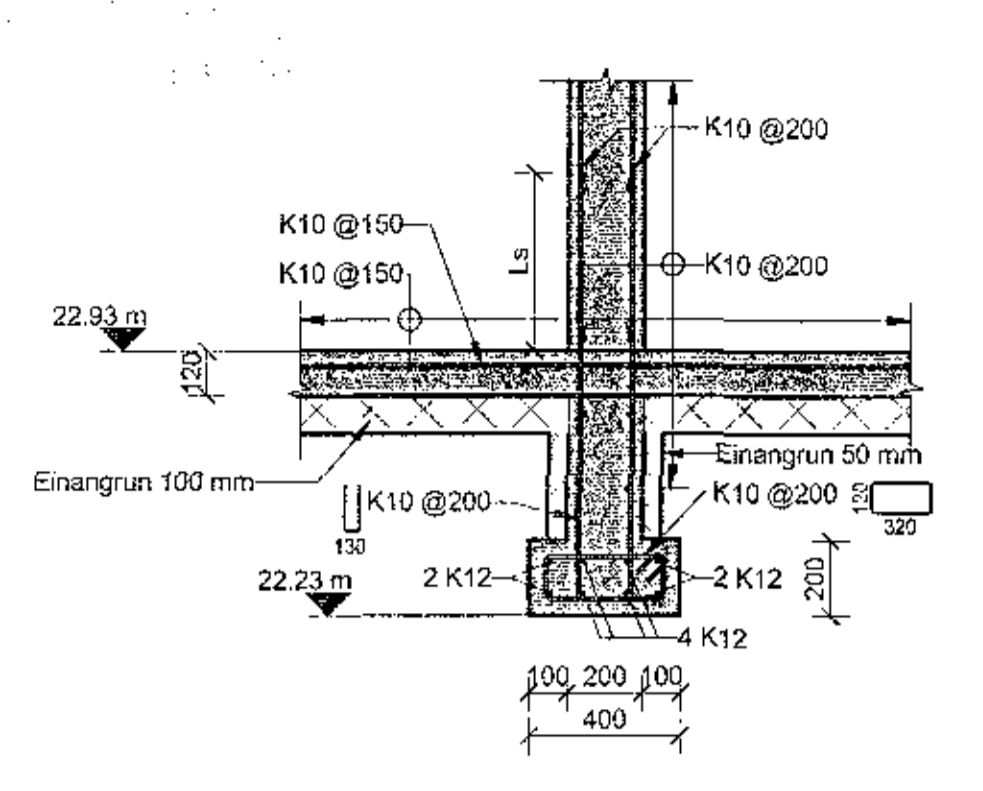
Skýringar.

Oli máli eru í m.n. nema hæðarkótar í m.
Sjá almenn skýringabíð.
Teikningar XX_1_04_01, XX_1_04_02, XX_1_04_03, XX_1_04_04, XX_1_04_05, XX_1_04_06.
Sjá einnig gataplön og teikningar annarra hönnuða sem tilheyra þessu verkefni.
Horft er niður á gólf. Veggir ofan plötu eru sýndir með heilum línum, veggir og bitar neðan plötu eru sýnd með brotnum línum.
Jám í efri brún plötu eru sýnd með heilum línum og eru auðkennd með bókstafnum T. Jám í neðri brún plötu eru sýnd með brotnum línum og eru auðkennd með bókstafnum B.

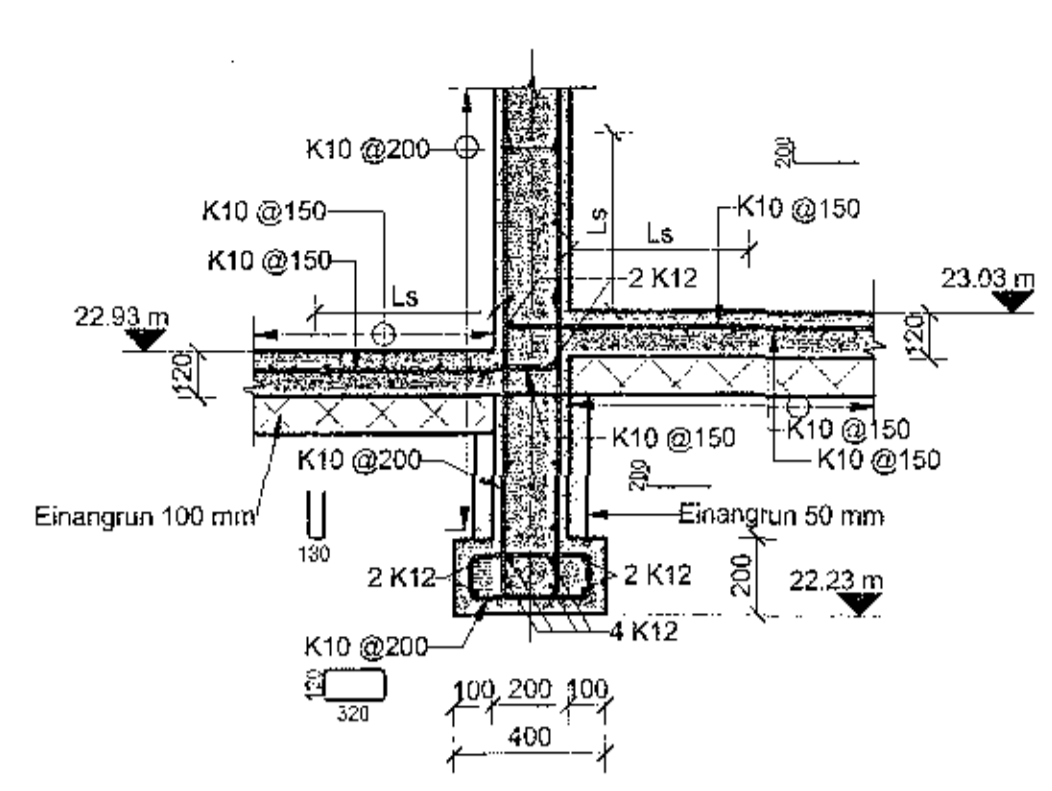
ÁRTUN AÐALHÖNNUNAR

ÚTI

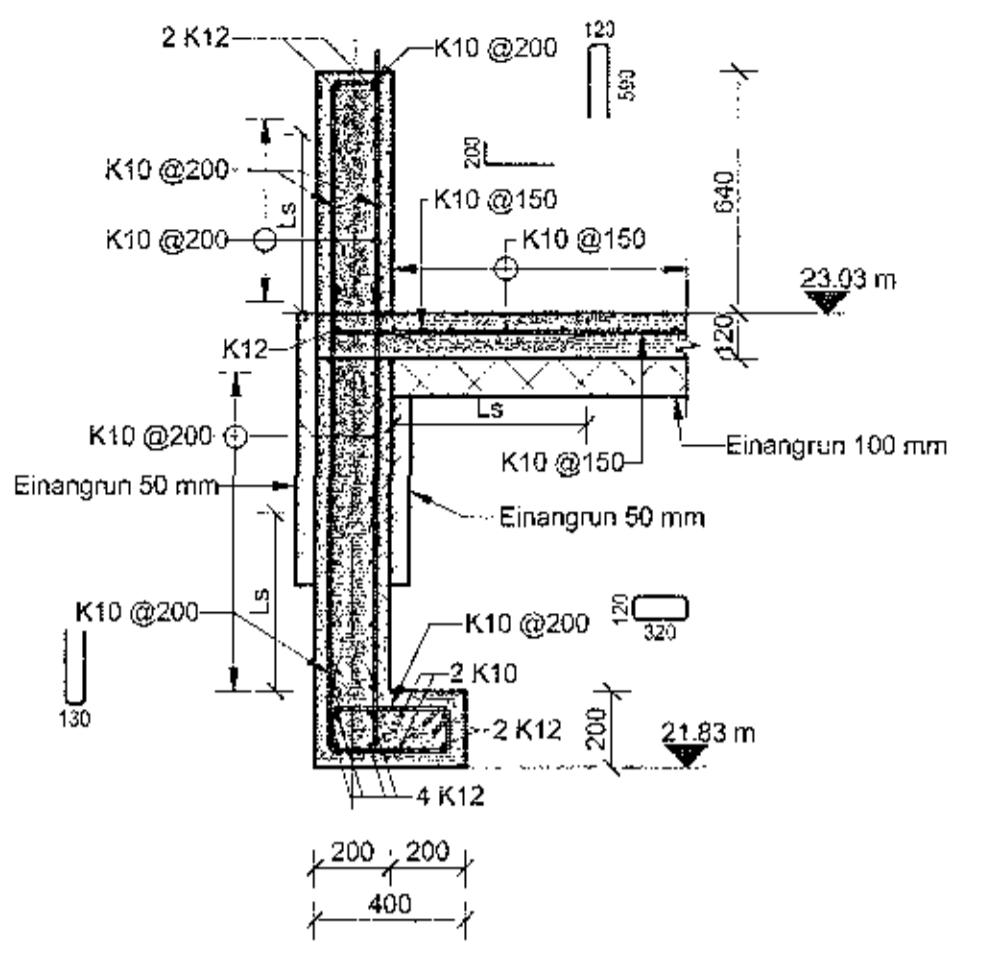
BAIDLAR O. SVAVARSSON
ARHITEKT FAJ SÁMVARJ
120157/3-09



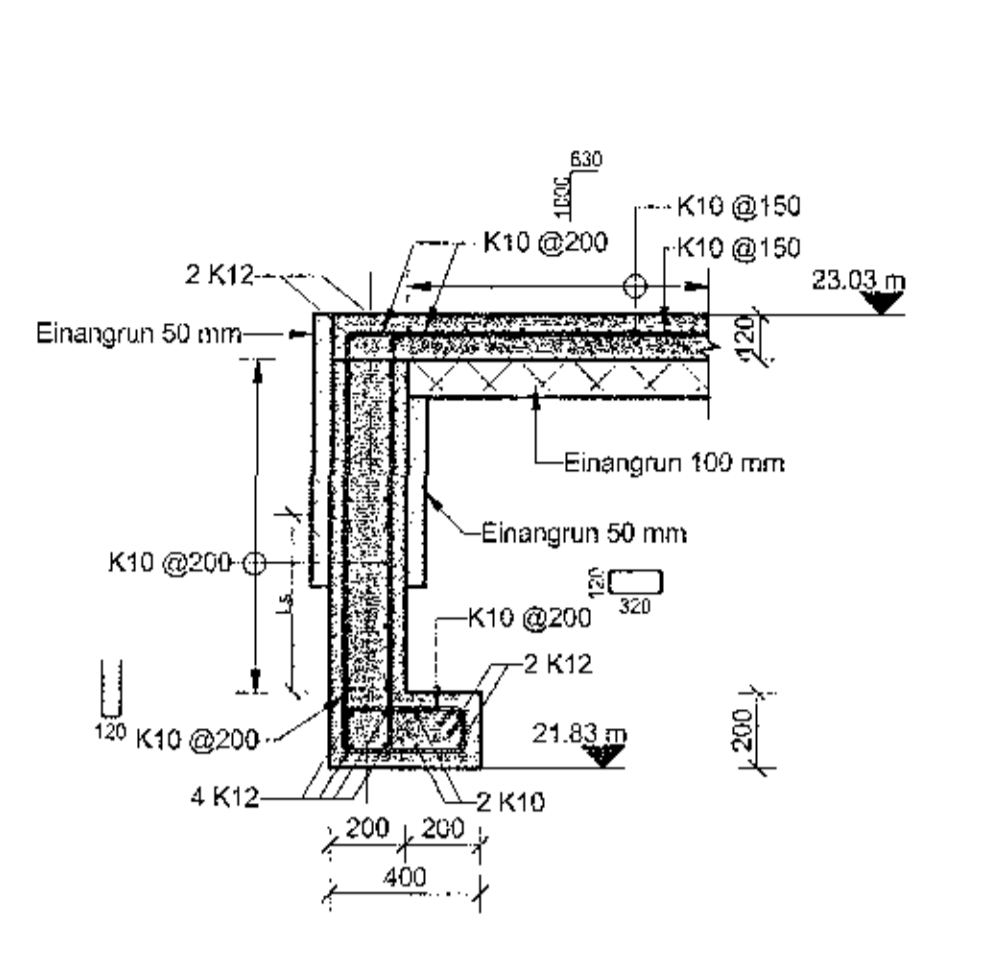
AG Snið AG
0,1,2,3 1:20



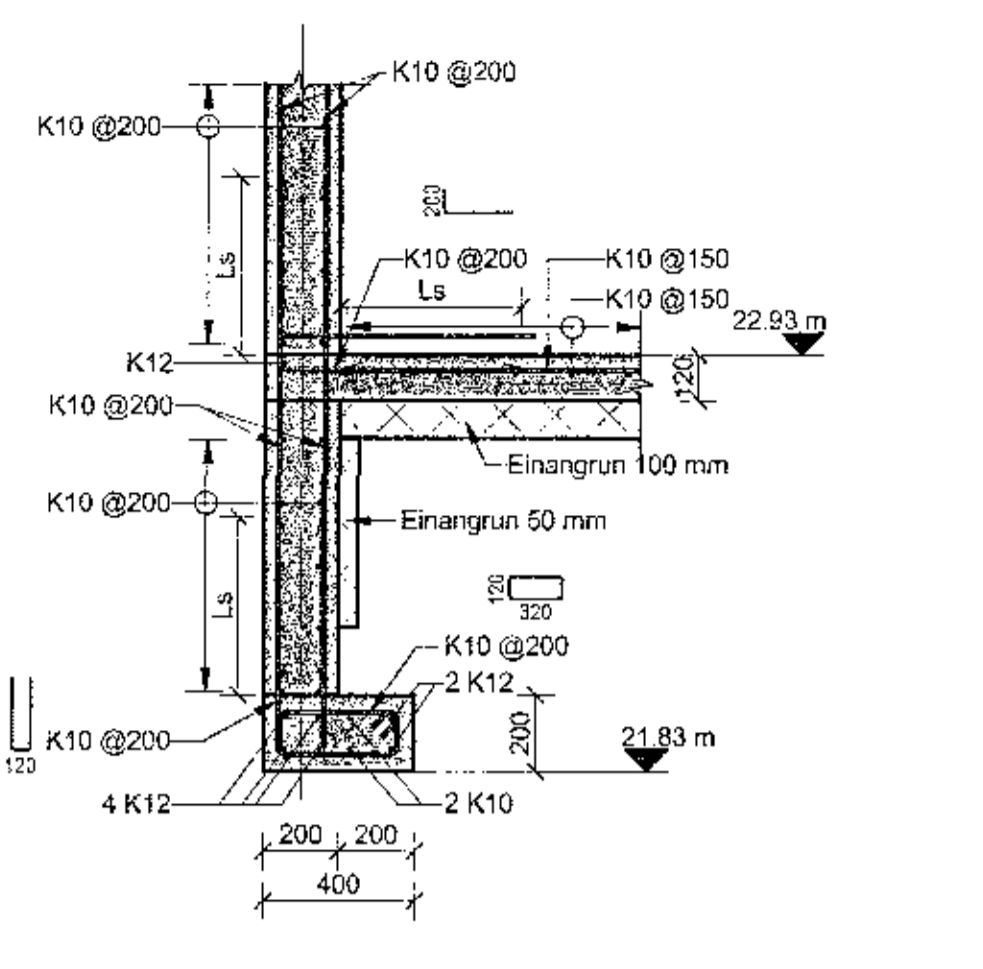
AH Snið AH
0,1,2,3 1:20



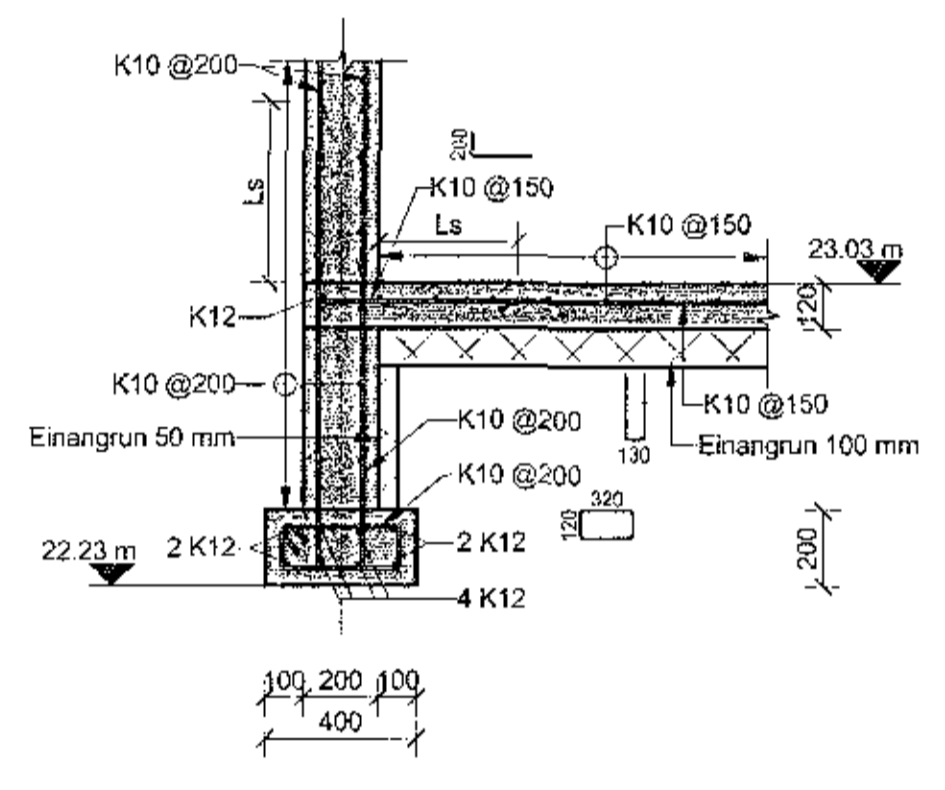
AI Snið AI
0,1,2,3 1:20



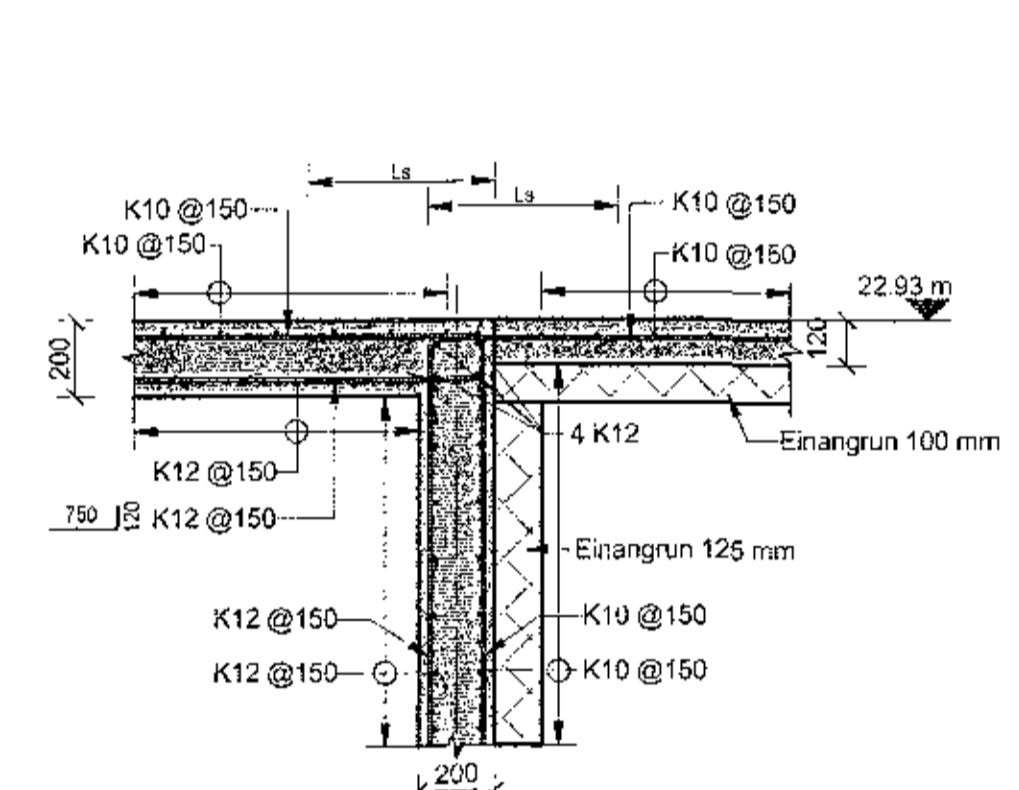
AJ Snið AJ
0,1,2,3 1:20



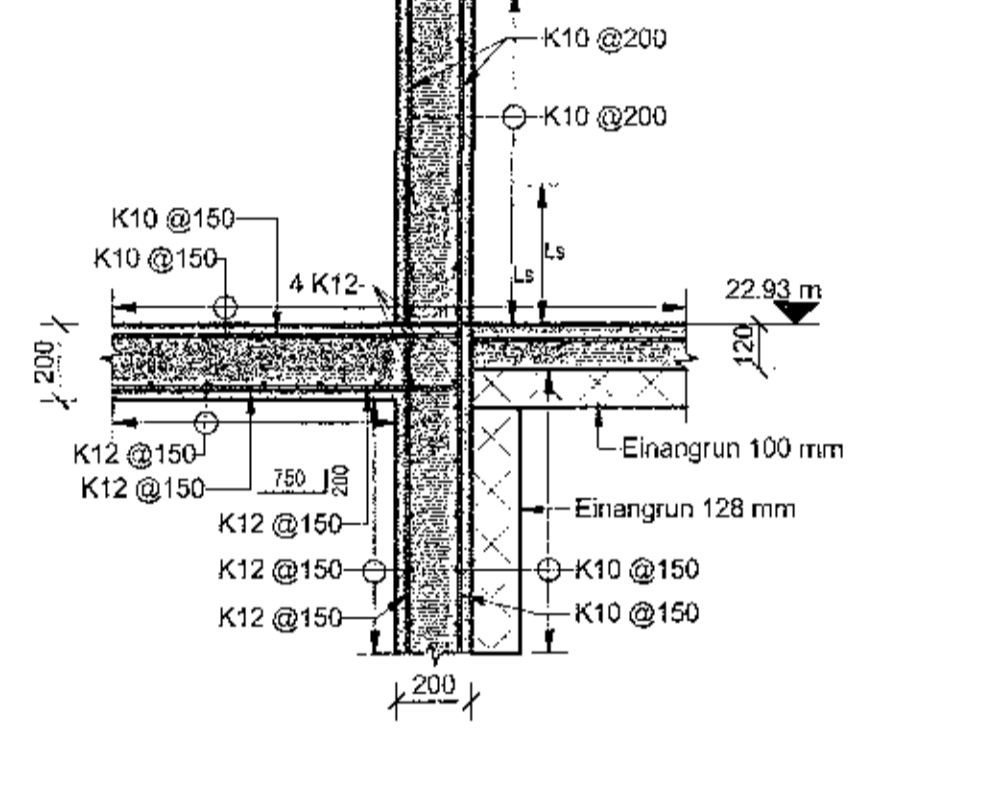
AK Snið AK
0,1,2,3 1:20



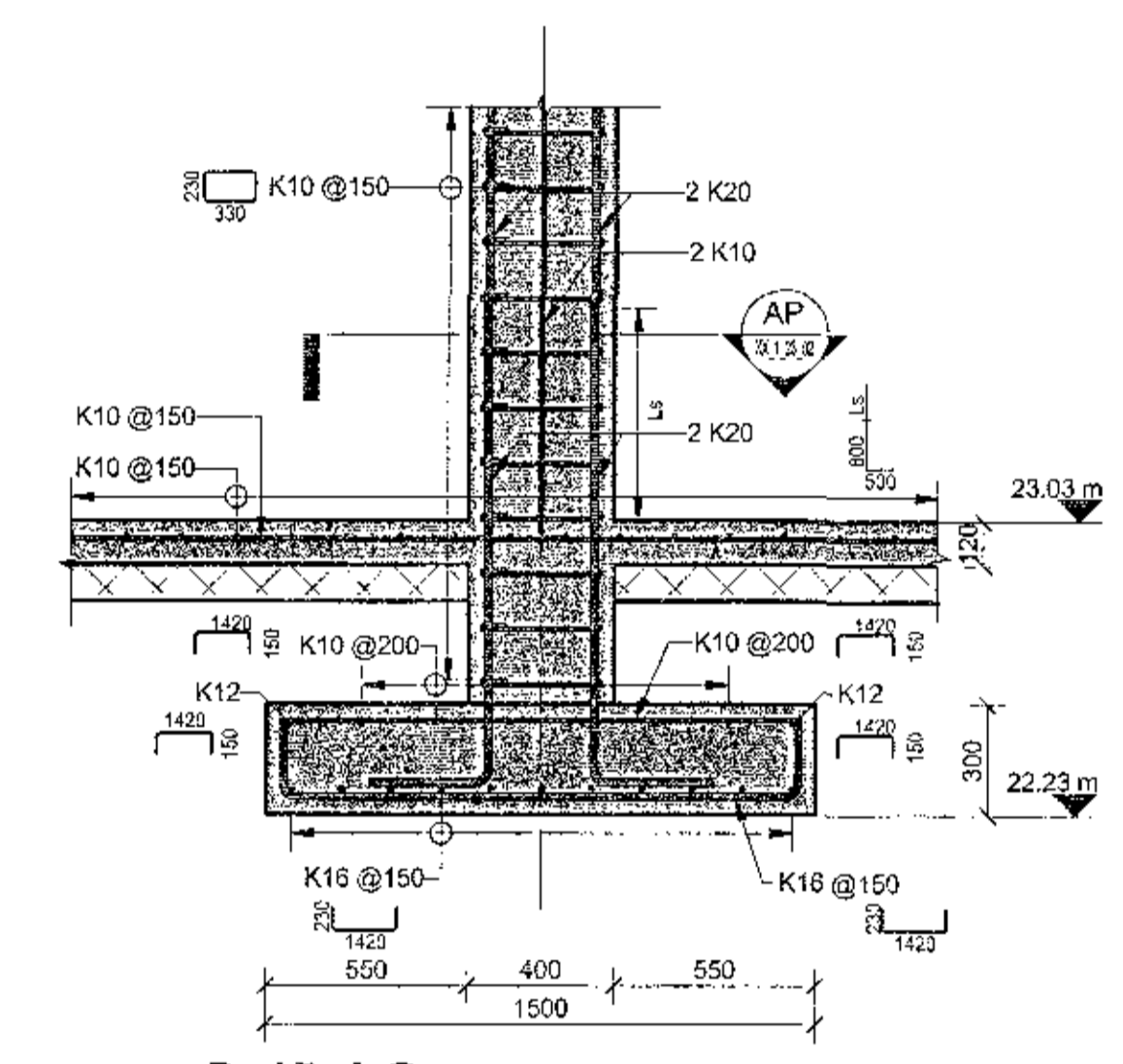
AL Snið AL
0,1,2,3 1:20



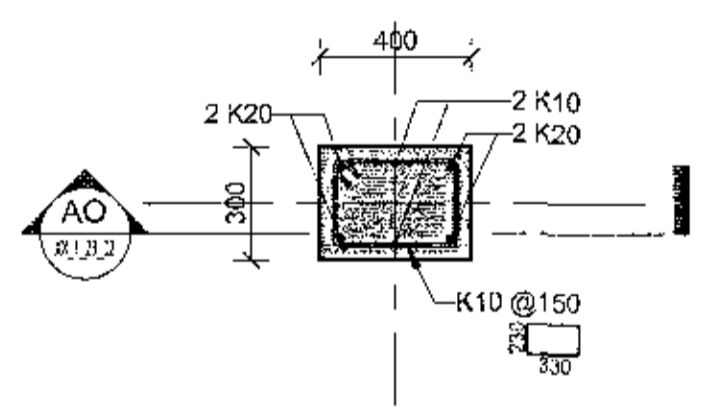
AM Snið AM
0,1,2,3 1:20



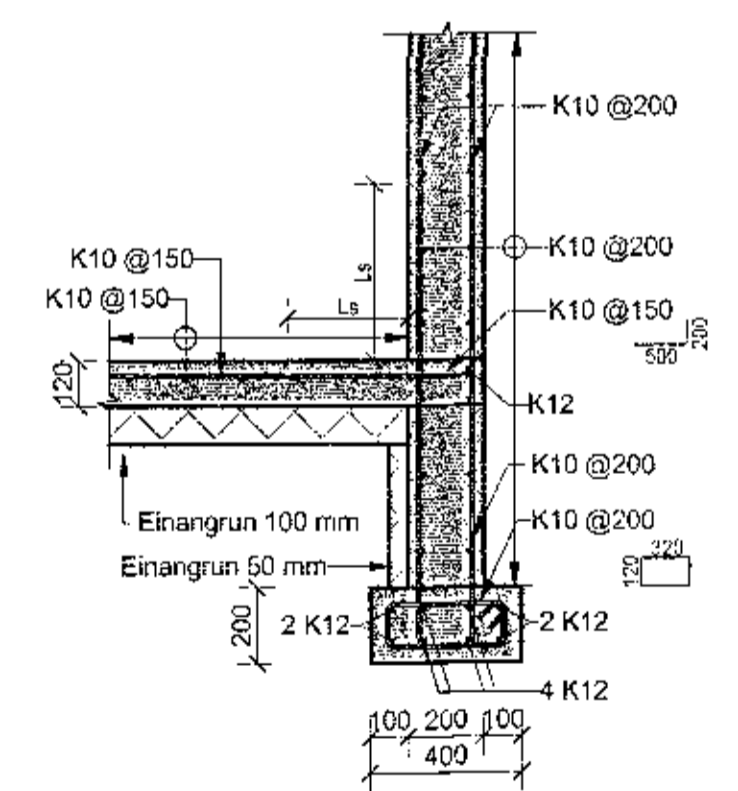
AN Snið AN
0,1,2,3 1:20



AO Snið AO
0,1,2,3 1:20



AP Snið AP
0,1,2,3 1:20



AR Snið AR
0,1,2,3 1:20

EFLA
VERKFRÆÐISTOFA
sími 412 6000 www.efla.is

World Class
Tjarnarvellir 7
221 Hafnarfjörður

Burðarvirki
Jámbending

TEKNIÐMÖN	BLAÐSTJÓRN	HANND	IH
2768-004	A1	TEKNAÐ	KJZ
XX_1_23_02		YFIRFAR	BLP
DAGS	MÆLIKVAÐI	ÚTGÁFA	
8/8/2017		1:20	A
SAMBÝKKT	Approver	Byggingarfulltrúinn	
KEFNAITALA		291163-5139	