

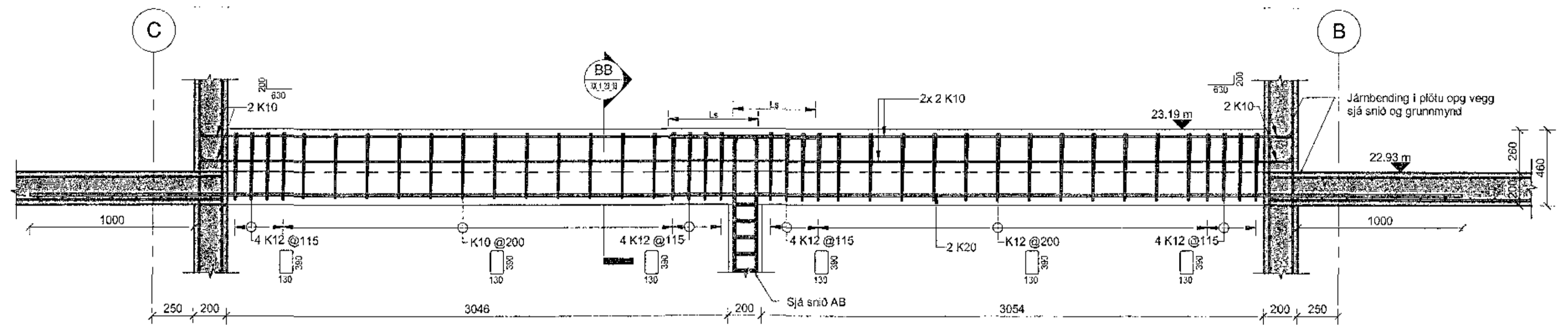
Sambýkkir Efla
11. Sep 2017
Byggingarfulltrúinn í Hafnar
F.H. Sigurbur Steinars Jónsdóttir

Útg.	Dags.	Skýring	Br. af:	Yfirl.
------	-------	---------	---------	--------

Skýringar

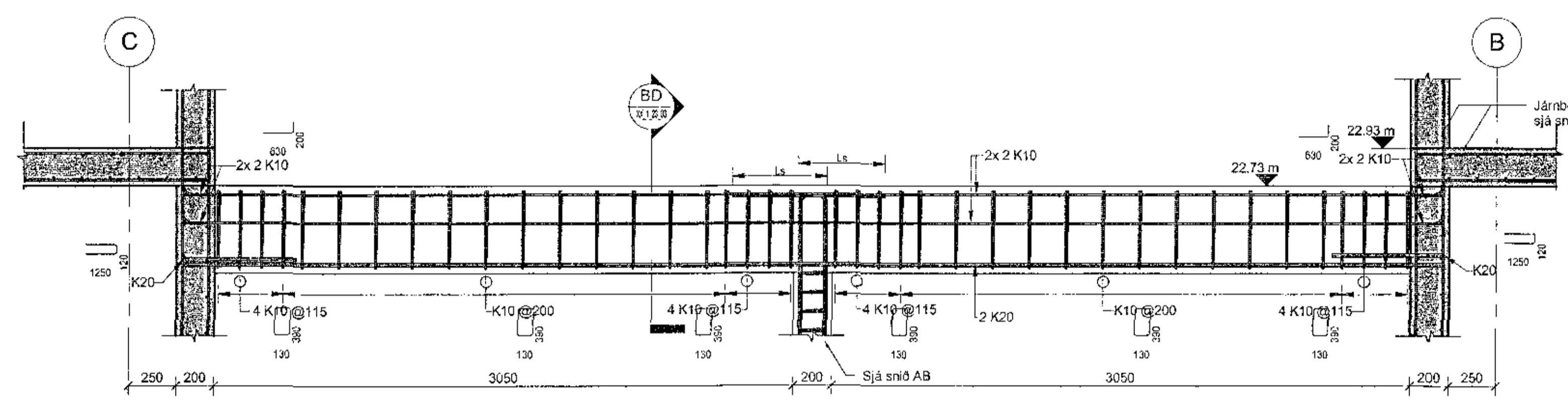
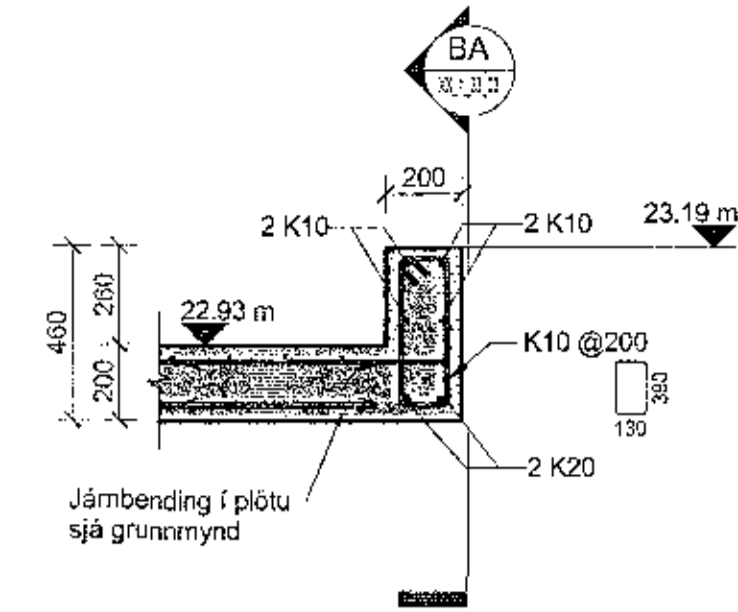
Öll mál eru í mm, nema hæðarkólar í m.
Sjá almenn skýringablað.
teikningar XX_1_04_01, XX_1_04_02, XX_1_04_03, XX_1_04_04, XX_1_04_05, XX_1_04_06.
Sjá eining gataplön og teikningar annarra hönnuða sem tilheyra þessu verk.
Horft er niður á gólf. Veggir ofan plötu eru sýndir með heilum línur, veggir og bílar neðan plötu eru sýndir með brotum línur.
Járn í slífr brún plötu eru sýnd með heilum línur og eru auðkennð með bókstafnum T. Járn í neðri brún plötu eru sýnd með brotum línur og eru auðkennð með bókstafnum B.

ARTUR ADALFONNAR
ÚTI ARKITEKTAR
BALDUR Ó. SVAVARSSON
ARKITEKT EAFI SAMMÁK
120357-2119

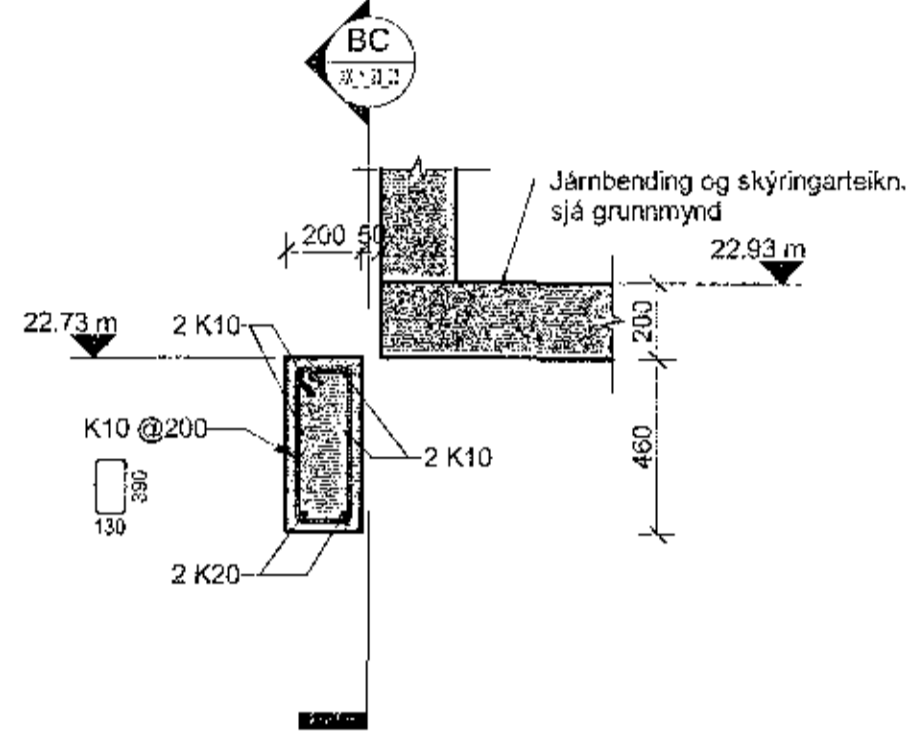


BA Snið BA
1 : 20

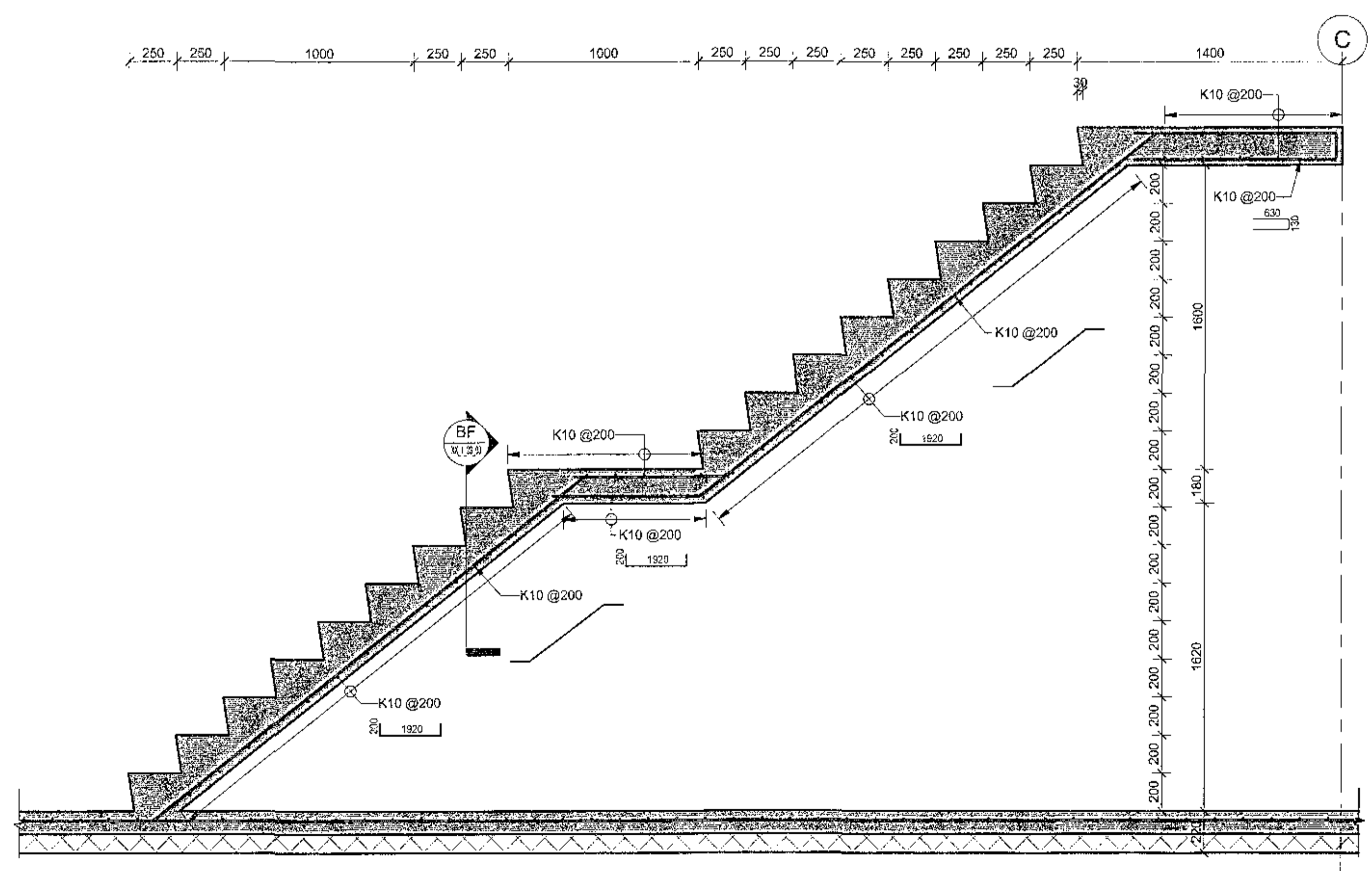
BB Snið BB
1 : 20



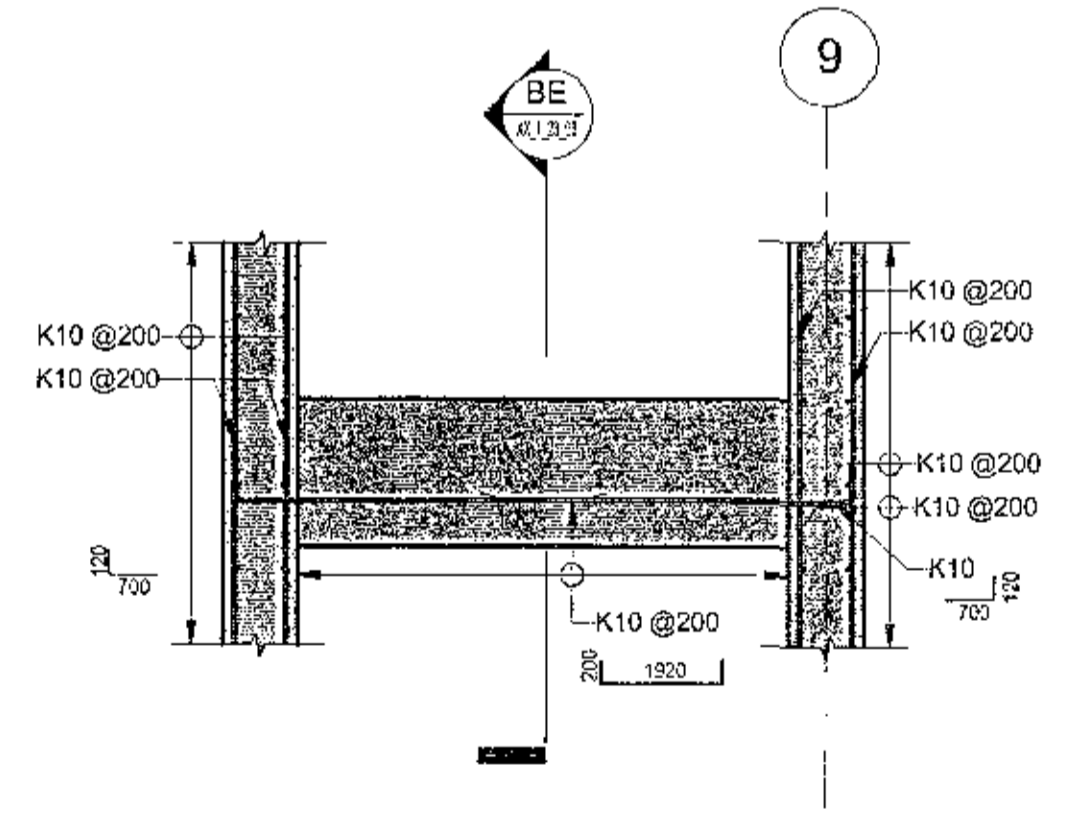
BC Snið BC
1 : 20



BD Snið BD
1 : 20



BE Snið BE
1 : 20



BF Snið BF
1 : 20

EFLA
VERKFRÆÐISTOFA
sími 412 6000 www.efla.is

World Class
Tjarnavellir 7
221 Hafnarfjörður

Burðarvirki
Járnbinding

TEIKNINGUR	BUSETAR	FRANAD	IK
2768-004	A1	TEIKNAD	KJZ
XX_1_23_03		YRFARAD	BJP
DAGS.	MÆLVANAD	URGIFA	
10.08.2017			A
07/2017			
SKIPYKTI:	Approver	Gjarni Jón Pálsson	
KENNITALA:		291163-5139	