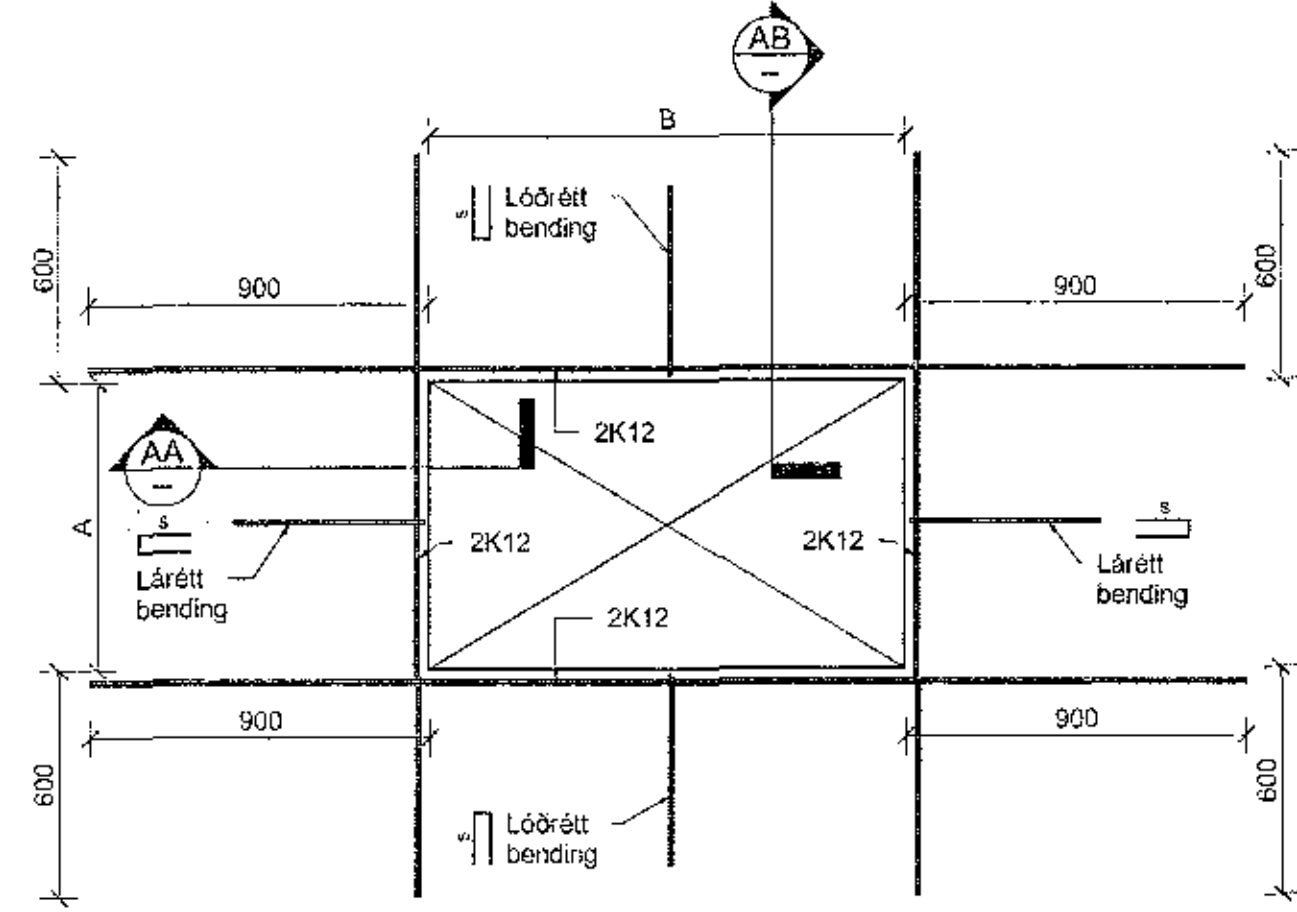
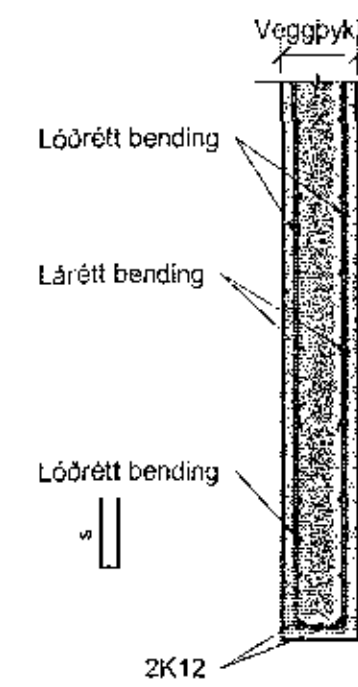


Frágangur járna kringum op í vegg

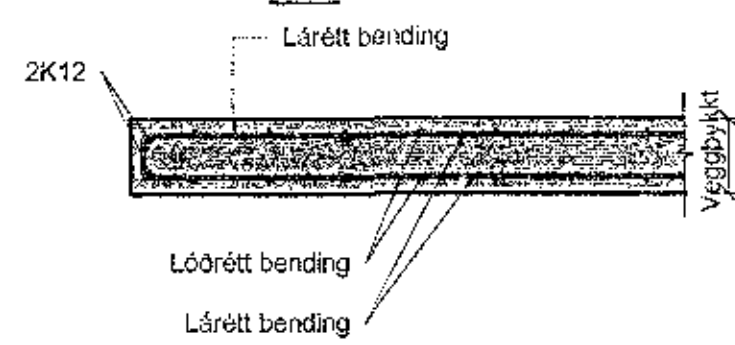
Þessi frágangur glöfir fyrir op þar sem "A" eða "B" er stærra en 400 mm nema áneð sé sýnt á sértekningum. Þar sem bæði "A" og "B" er 400 mm eða minna þarf aðeins að hnika til járnmeða klippa. Gildir líka fyrir minni op í plötum.



AB Snið M 1:20

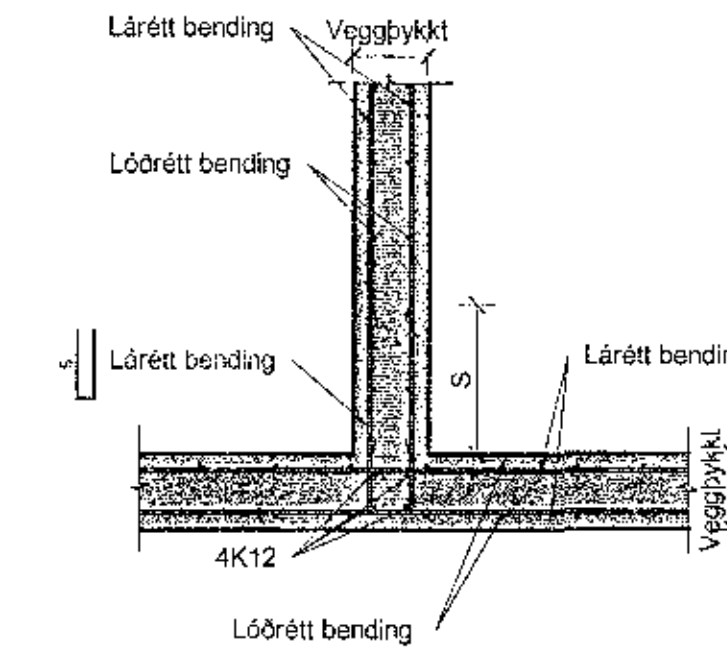


AA Snið M 1:20



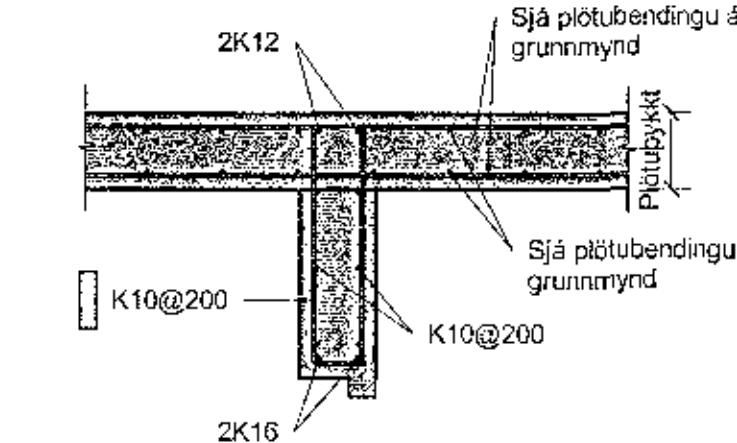
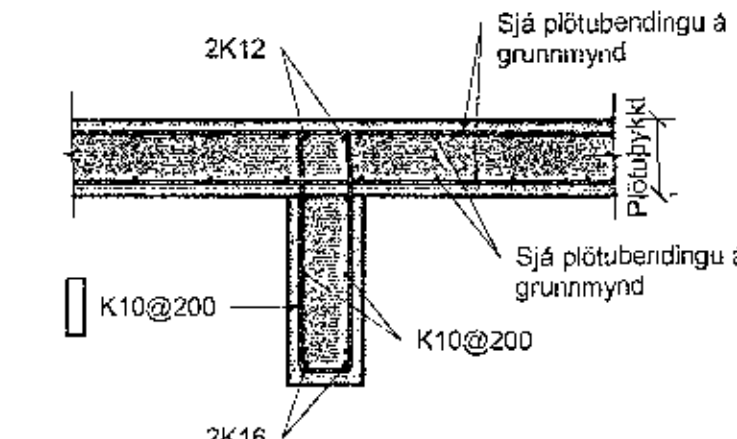
Frágangur járna í samskeytum veggja

M 1:20 Lárétt snið

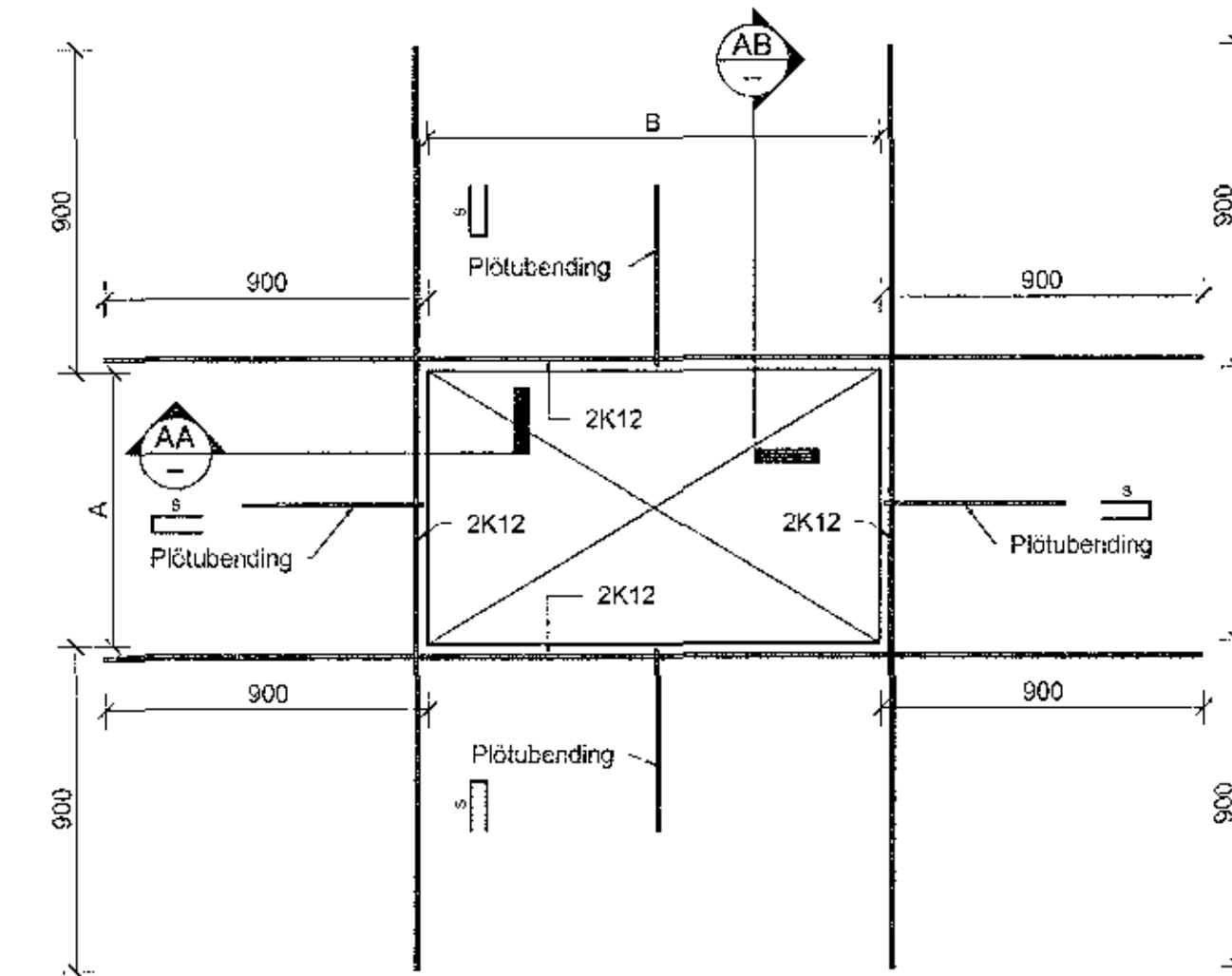


Frágangur járna í bitum

M 1:20 Lóðrétt snið

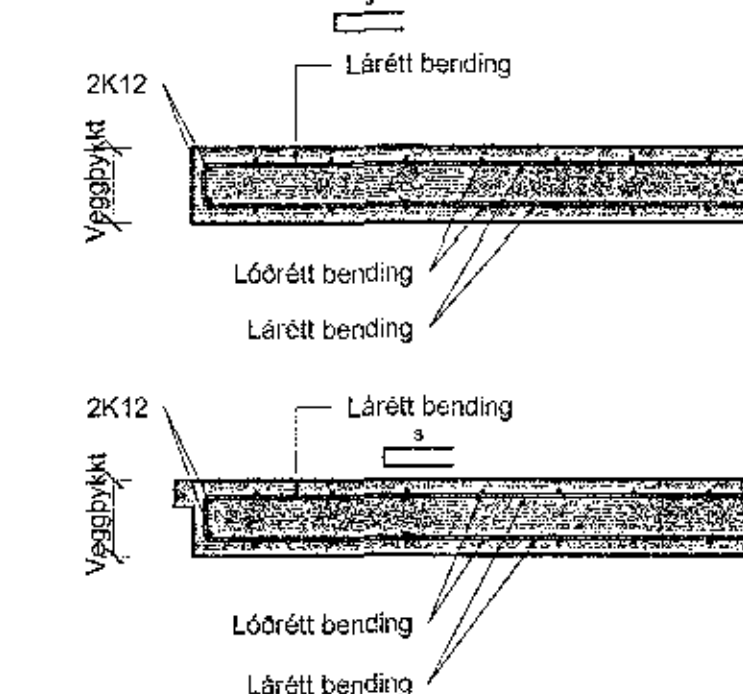


Frágangur járna kringum op í plötum



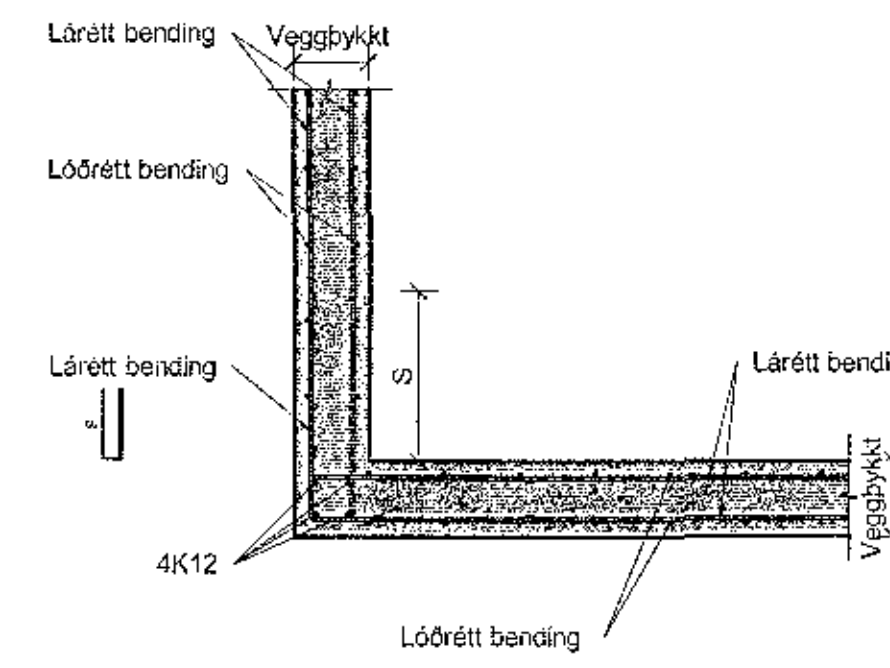
Frágangur járna í endum veggja lengri en 1000

M 1:20



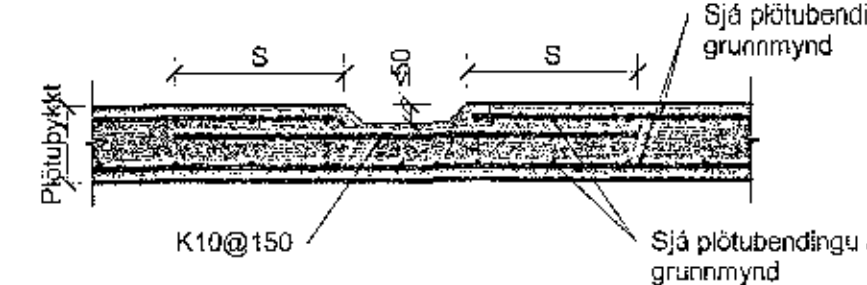
Frágangur járna í hornum

M 1:20 Lárétt snið



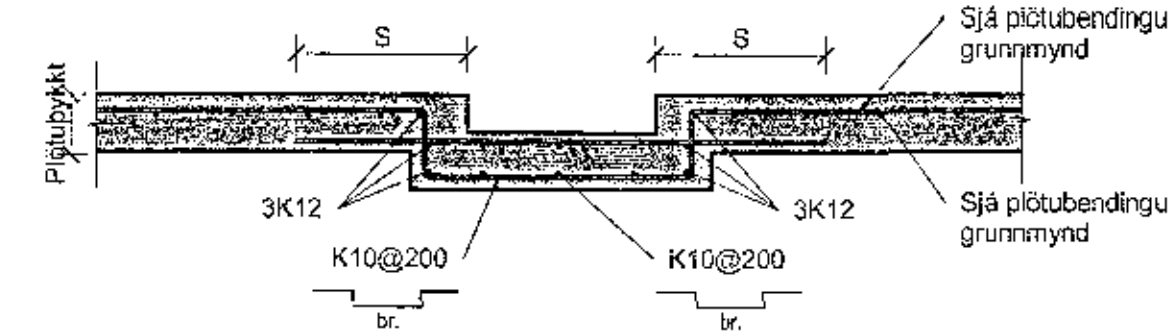
Frágangur járna við grunnar gólfraufar

M 1:20



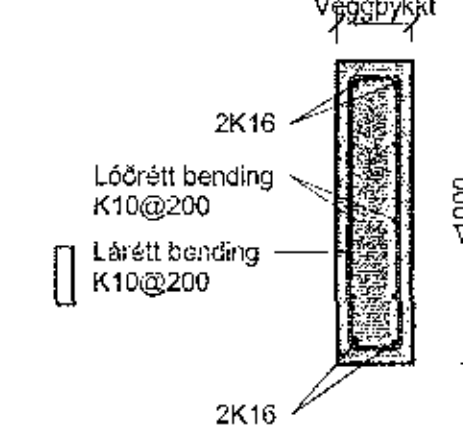
Frágangur járna við djúpar gólfraufar

M 1:20



Frágangur járna í veggjum styttri en 1000

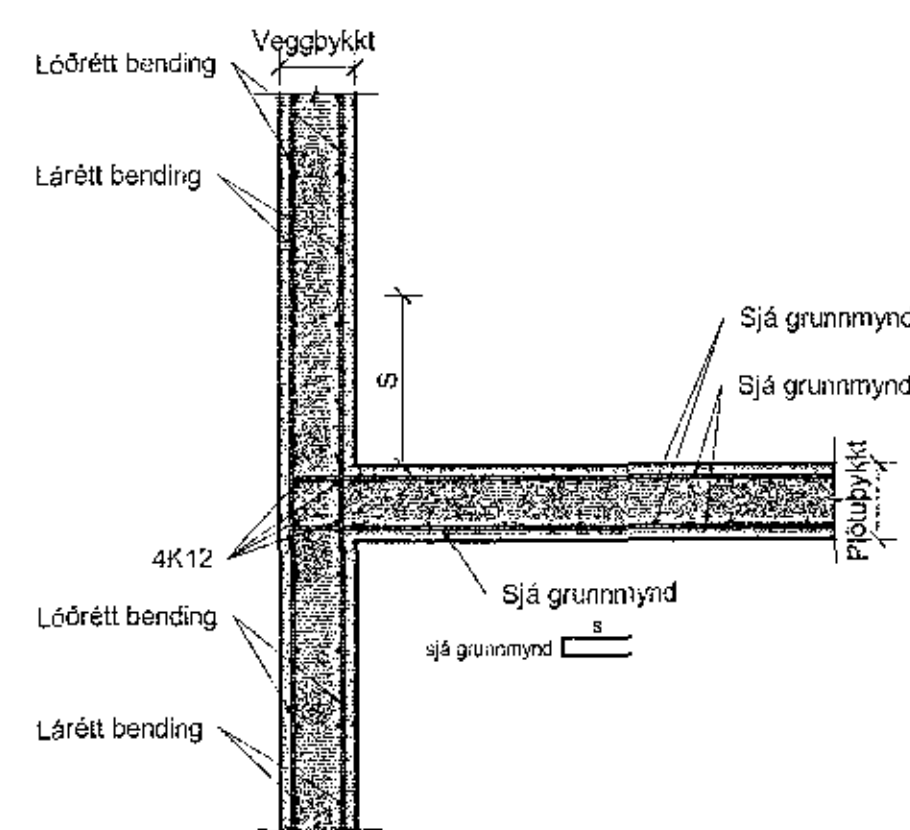
M 1:20



S er skeytilengd járna. Sjá tölu á teikningu XX_1_04_03 Tengingarn, Lúthrygjur, varkur, o.s.frv. í milli veggja skulu hafa sama máltili og lárétt bending vegganna. Ef lárétt bending vegganna er mismunandi, þá skil ávallt mæla við minna máltilið.

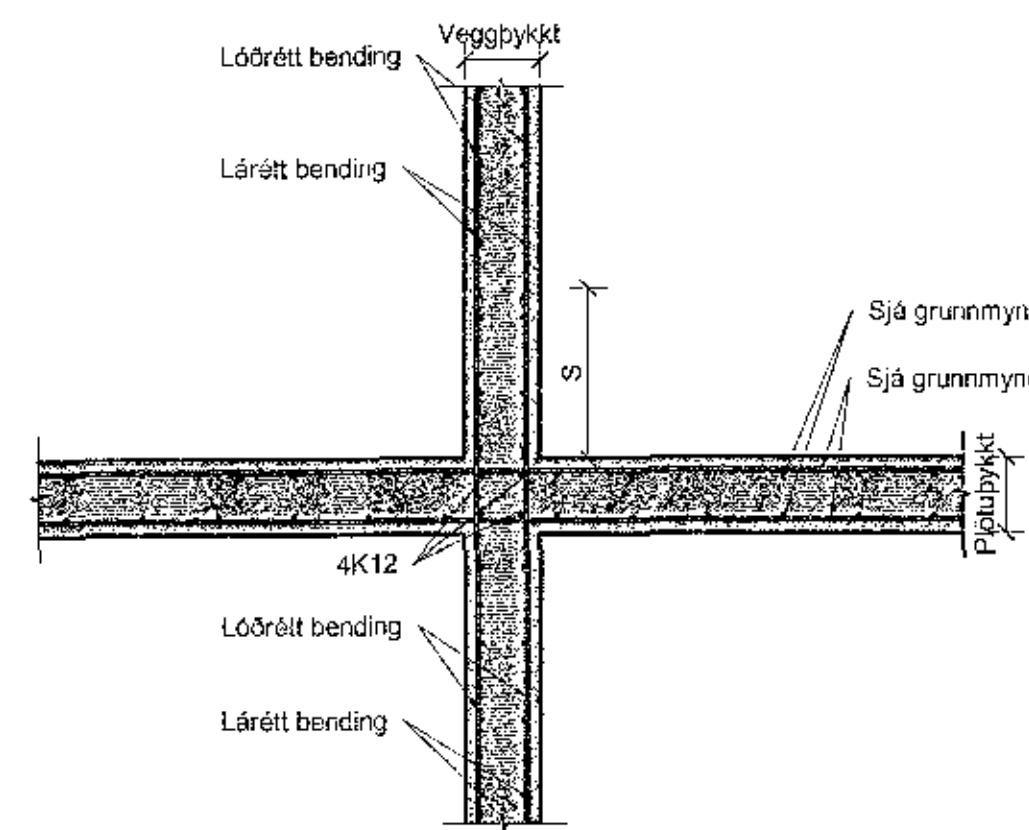
Frágangur járna við plötu

M 1:20 Lóðrétt snið



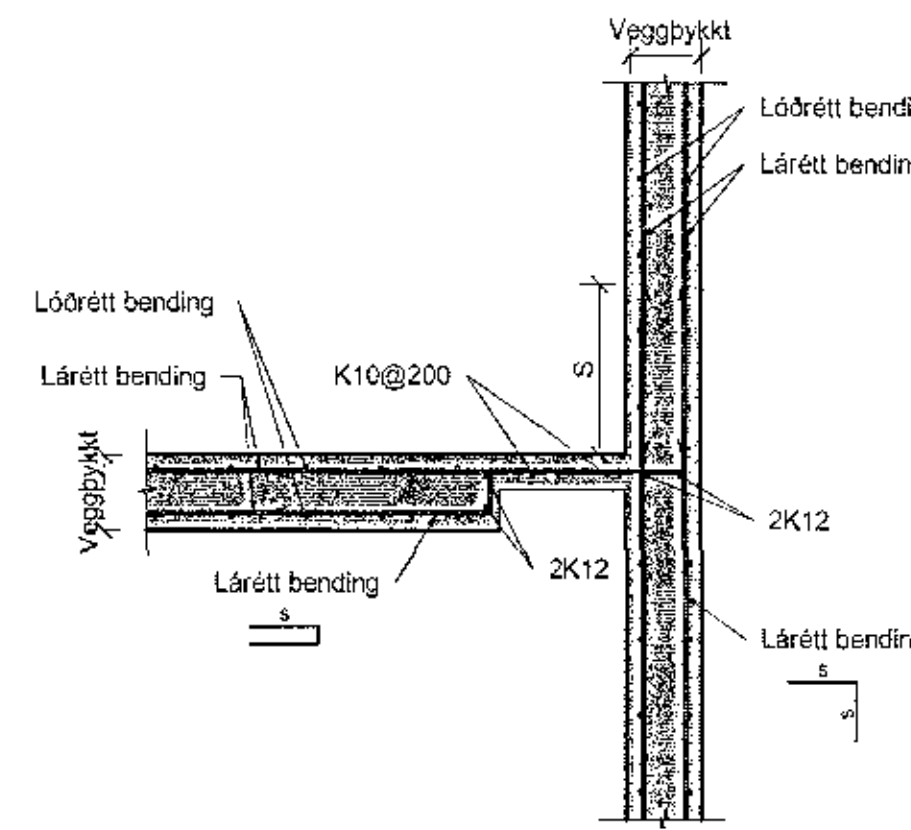
Frágangur járna við plötu

M 1:20 Lóðrétt snið



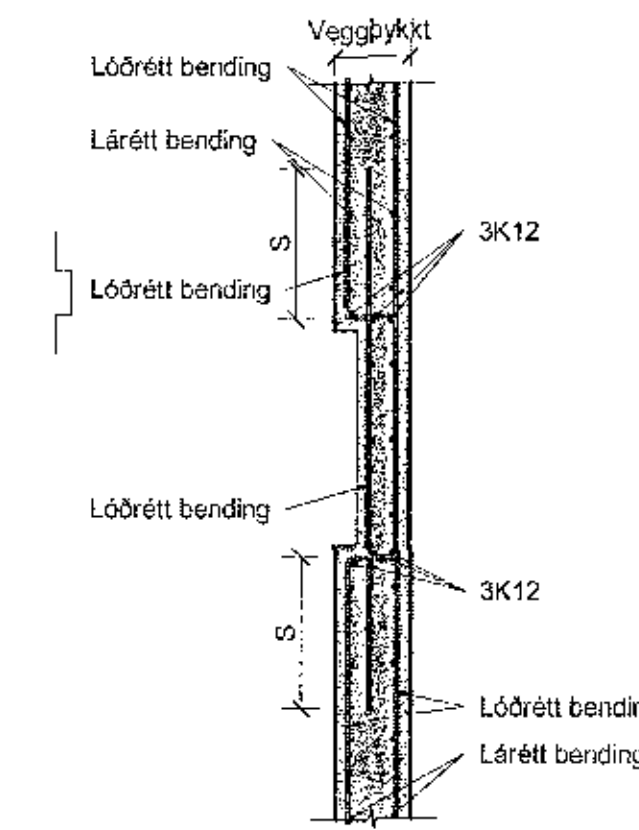
Frágangur járna við úrtak úr gólfi upp við vegg

M 1:20 Lárétt snið



Frágangur járna við úrtak í útvegg

M 1:20 Lóðrétt snið



Samþykkt þann 11 SEP 2017 Byggingarfulltrúiinn í Hálfri F.Þ. Sigurður Steinar Jónsson

ADALHÖNDUUR
Útg. Deps. Skýring Dr.afi Yfir.

ÁRITUN ADALHÖNDUAR
ÚTI ARKITEKTAR
BALDUR Ó. SVAVARSSON
ARKITEKT FAI SAMARK
170337 3 49

EFLA
VERKFRÆÐISTOFA
sími 412 6000 www.efla.is

World Class
Tjarnarvellir 7
221 Hafnarfjörður

Burðarvirki
Almennar skýringar
Frágangur járna í sniði
TEKNIKAVER
2768-004 A1
XX_1_04_04
DAGS
10.08.2017
SÁMÞYKKT
MELUNAVER
1:20
UTSAGA
A
Skráningarnúmer: 29163-5139

C:\Users\p\Documents\JF_Tjarnarvellir_7_2017_A1.rvt