

# Bendistál

## Kambstál

Allt bendistál skal vera suðuhæft kambstál B500NC samkvæmt ÍST NS 3576-3. Stálið hafi lágmarks flötstyrk 500 MPa. Bendistál er táknað á eftirfarandi hátt: Slétt stál; merkt R8, R10 o.s.frv. Kambstál; merkt K8, K10, K12 o.s.frv. Tölurnar tákna þvermál járna í mm.

Steyputyrktarstál er merkt á teikningum á eftirfarandi hátt:

nnKdd@CCCa, t.d. 27K10@200(T)  
 nn = fjöldi járna  
 K = tákna fyrir kambstál  
 dd = þvermál bendistálsstangar, mm  
 ccc = miðjubil bendistálsstangar, mm  
 a = lýsing á legu stangar, T, B, N, F  
 T - í efri brún á grunnmynd  
 B - í neðri brún á grunnmynd  
 N - í nærbrún í sniðmynd  
 F - í fjærbrún í sniðmynd

Eftir atvikum getur merking stangar verið sýnd á einfaldari hátt. Ef stangir eru í knippum þá er fjöldi stanga sýndur sem margfeldi af knippi og stanga í hverju knippi, t.d. 9x3K10@200(T).

Ef járn í nærbrún og í fjærbrún eru sýnd á sömu plan- eða hliðarmynd, þá eru járnin sem liggja í fjærbrún (B eða F) teiknuð með slitinni línu og járnin sem liggja í nærbrún (T eða N) teiknuð með samfelldri línu.

- Táknar enda á ókrókbeygðu stáli.
- Táknar enda á járn í sniðum þar sem tvö járn liggja saman.
- Táknar enda á krókbeygðu stáli. (180°, 135°, 90°)
- Táknar að bendistál beygist þvert á flöt áhorfandans

Á teikningum tákna:

— Járn í brún fjær sniði (neðri brún á plötum).  
 — Járn í brún nær sniði (efri brún á plötum).

— Að K10 járn leggist með 200 mm millibili yfir það svæði sem pílustrikið spannar.

— Að K10 járn leggist með 200 mm millibili á milli plötubruna.

— Járn í sömu átt og pílan liggja næst yfirborði plötu.

— Steypuskil. Setja skal skerlása í steypuskil þar sem það er tekið fram á teikningum. Sjá teikningu XX\_1\_04\_02.

## Skeytilengd og beygjuskífur

Skeytilengd járna skal vera samkvæmt töflu 1, nema annað sé sýnt á teikningum, og skeytist ekki meira en annað hvert járn í hverju sniði, nema annað sé sýnt. Beygjuskífa fyrir uppbyggju á langjárnnum, í bitum, súlum og plötum svo og fyrir gerð króka og haka á langjárnnum skal vera eins og sýnt er á mynd 1 og 2.

Tafla 1. Skeytilengdir Ls

Þvermál bendistáls (mm)	Skeytilengd (mm)	
	Ls1	Ls2
10	430	600
12	550	780
16	800	1140
20	1.050	1500
25	1.360	1.950

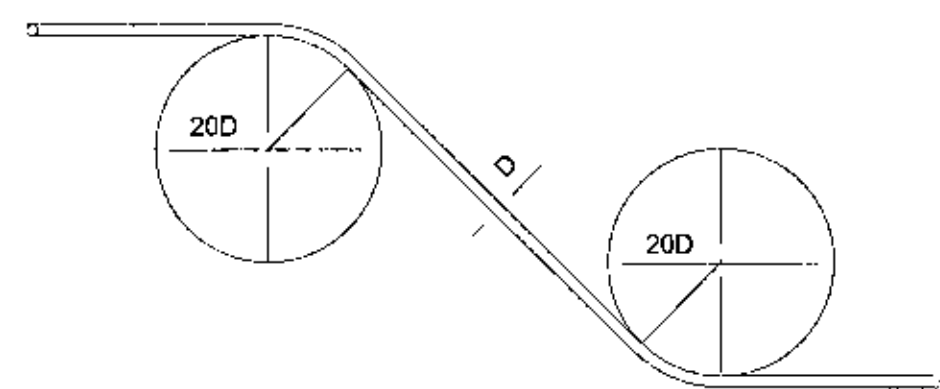
Ls1 Almenn skeytilengd  
 Ls2 Aukin skeytilengd; skeytilengd efri brún bita og platna sem eru þykkari en 250 mm.

Stytta má skeytilengd þar sem aðeins hluta járna er skeytt í sama sniði: Hlutfall skeyttra járna í sniði <50% - margfalda skeytilengd með stuðli 0,93  
 Hlutfall skeyttra járna í sniði <33% - margfalda skeytilengd með stuðli 0,75

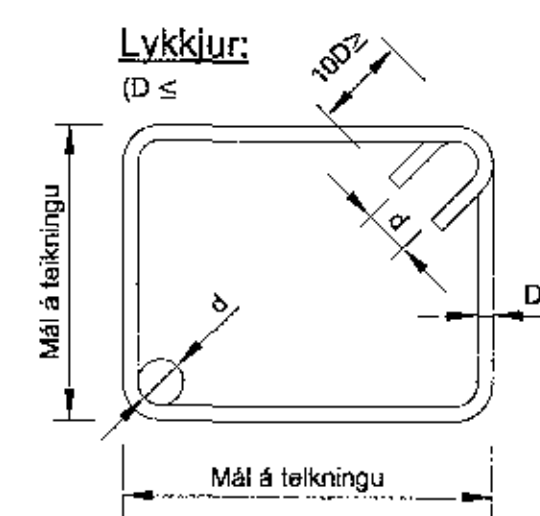
Tafla 2. Þvermál beygjuskífu

Þvermál stangar "D" (mm)	Þvermál beygjuskífu lykkja (mm) "d"
10	40
12	48
20	64
25	140
25	175
32	225

Mynd 1.

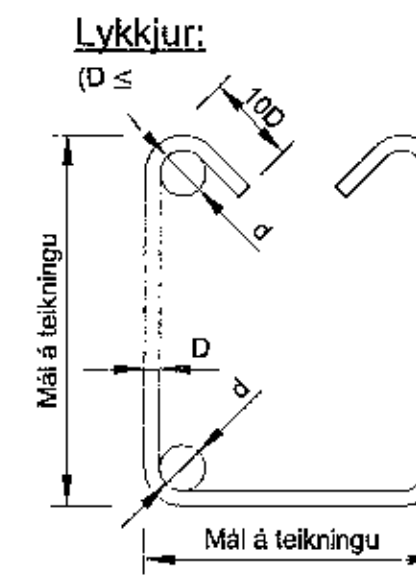


Mynd 2.



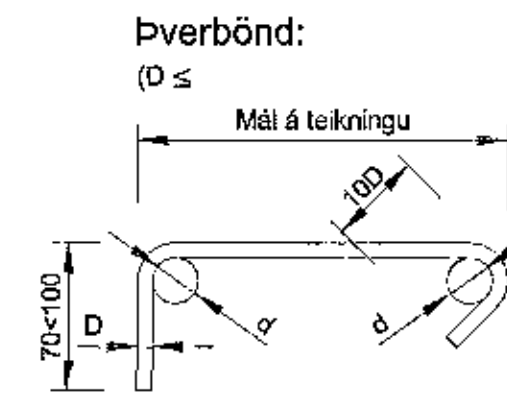
Þar sem leyfilegt er að nota opnar lykkjur í bitum og þær sýndar á teikningum, þá skal frágangur þeirra vera eftirfarandi.

Mynd 3.



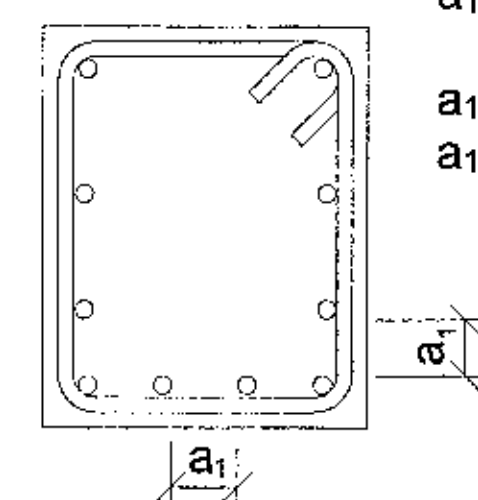
Þverbönd skulu vera eins og sýnt er á mynd 4 og gildir fyrir súlur, bita og vegg.

Mynd 4.



Innbyrðis fjarlægð bendistanga skal uppfylla þau skilyrði sem koma fram á meðfylgjandi mynd.

Mynd 5.



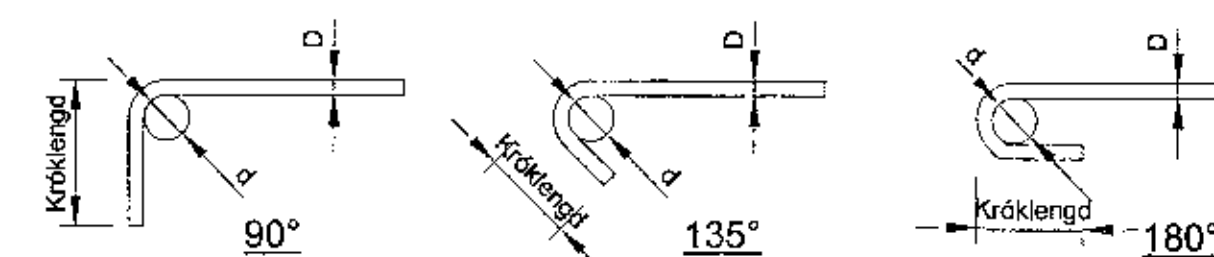
- a<sub>1</sub>: Skal aldrei vera minna en þvermál langjarna.
- a<sub>1</sub>: Skal vera stærra en 20mm
- a<sub>1</sub>: Skal vera stærra en hámarks-kornastærð að viðbættum 5 mm. (gildir ekki fyrir járnahneppi)

## Krókalengd

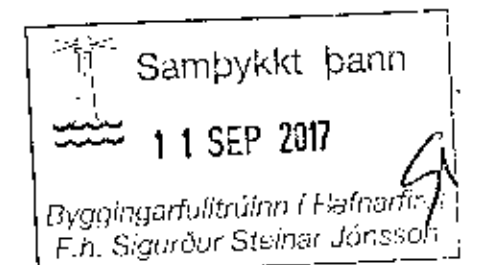
Þar sem járn eru sýnd krókbeygd skal króklengd og beygjubvermál vera skv. eftirfarandi töflu. Nema annað komi fram á teikningum

Tafla 3. Krókalengd

Þvermál "D"	Króklengd		
	90°	135°	180°
8	120	96	64
10	150	120	80
12	180	144	96
16	240	192	128
20	330	270	190
25	410	340	240



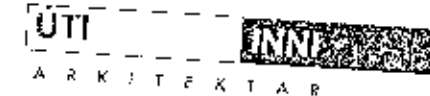
1706075 05.09.2017



ADALHÖNNUNUR

Útg.	Dag.	Skýring	Br. af:	Yfir:
A	10.08.2017	Verkefning	8	BJP
B	31.08.2017	Teikning lagðud	11	BJP

ÁRIUN ADALHÖNNUNAR:



SAÐJUR Ó SVAVARSSON  
 ARKITEKT  
 FAI SAMASK  
 2037310



World Class  
 Tjarnarvellir 7  
 221 Hafnarfjörður

Burðarvirki  
 Almennar skýringar  
 Bendistál

TEIKNUNUMER	BLAÐSTER	HÁNDUÐ	ÞÍ
2768-004	A1	TEIKNUÐ: HBS	
XX_1_04_03		YFIRFARUÐ: BJP	

DAGS: MÆLIKVARA ÚTGÁFA

10.08.2017

SAMÞYKKT: Bjarni Jónsson  
 KENNTALA: 291163-5139