

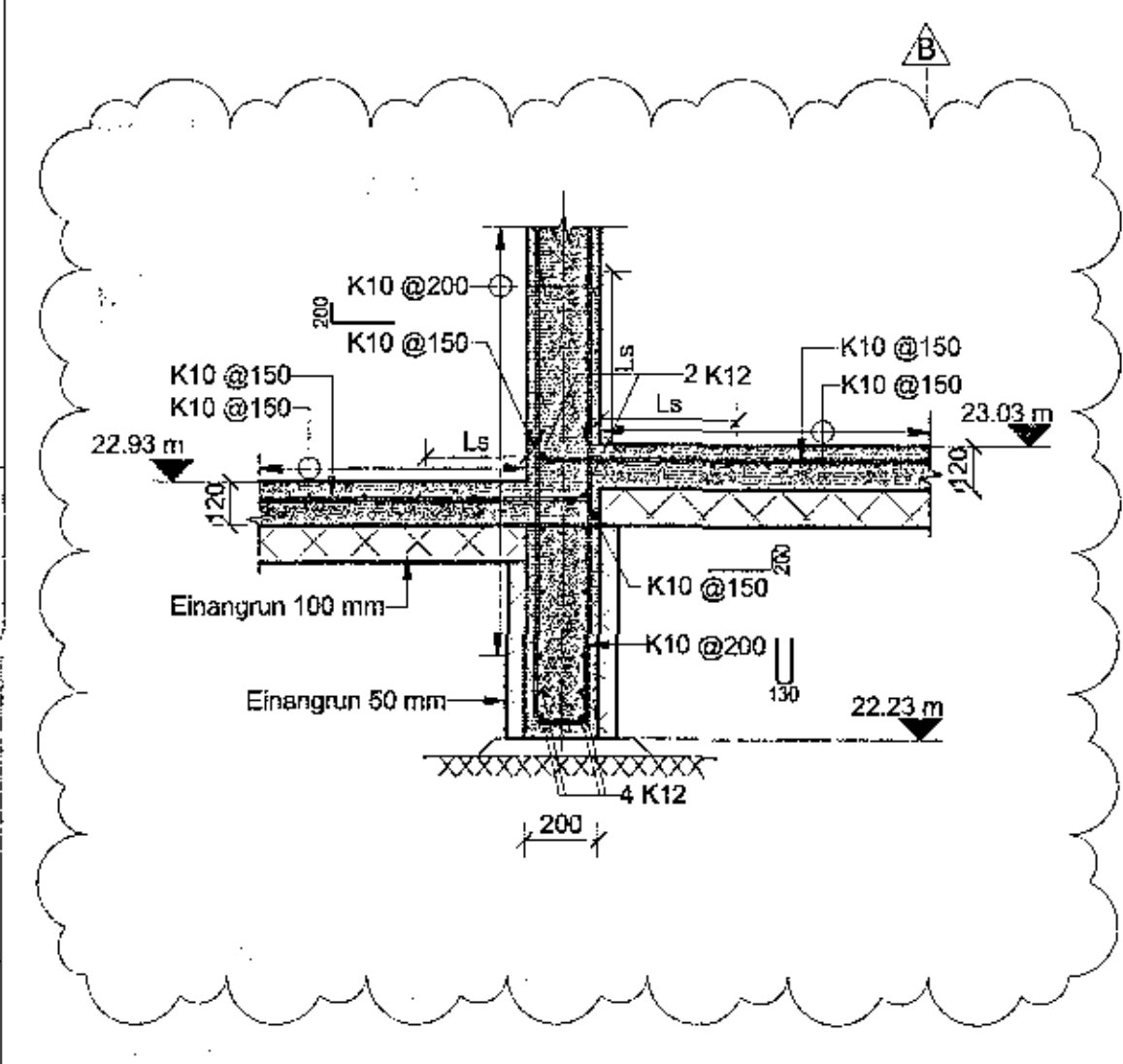
Sambykkt bann
11 SEP 2017
Byggingarfulltrúin í Hafnarförðum
f. n. Sigurður Steinar Jónsson

Útg.	Dags.	Verkefning	Skýringar	Br. n.	Yfirl.
A	10.08.2017	Verkefning		IH	BJP
B	31.08.2017	Teikning upplýsingar		IH	BJP

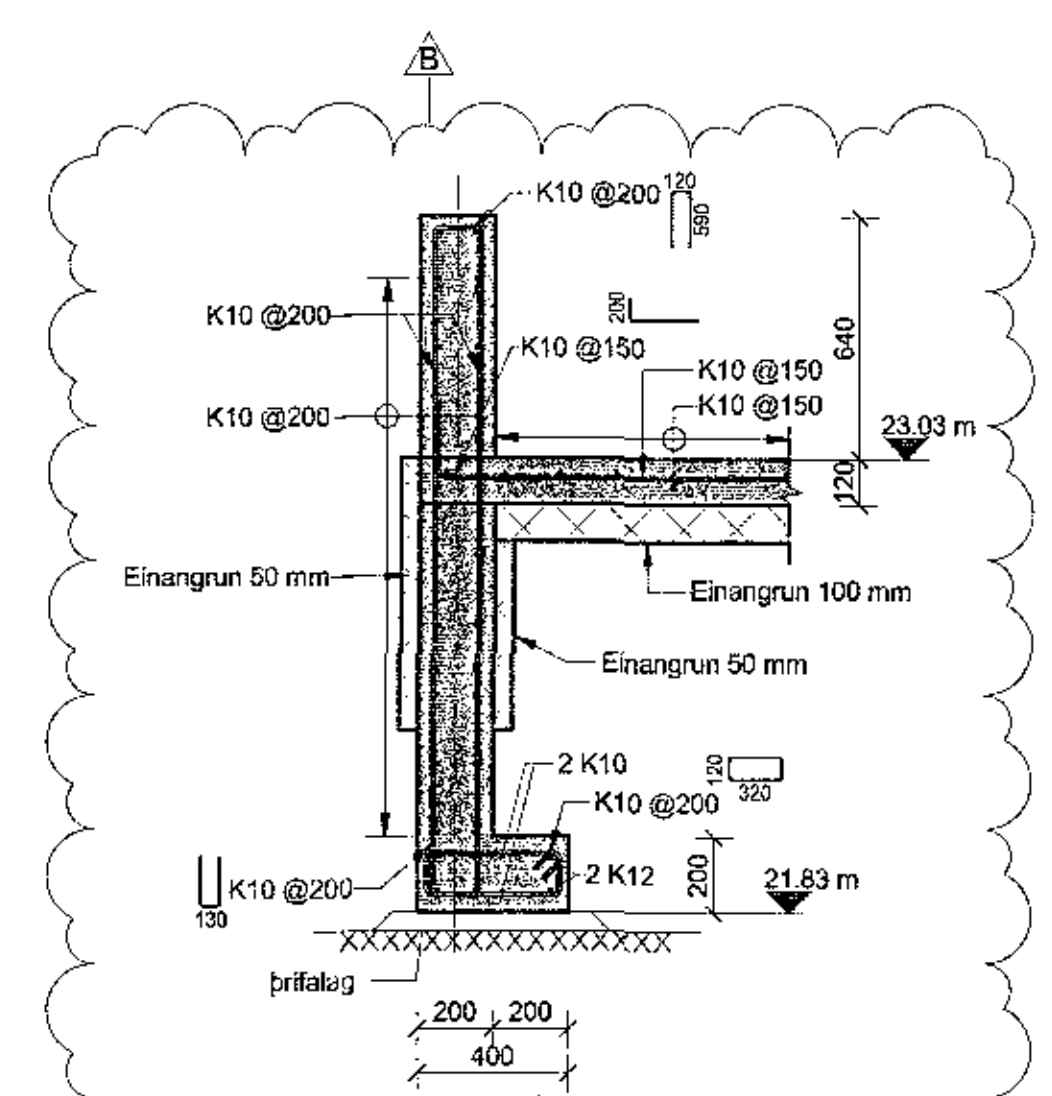
Skýringar.
Öll mál eru í mm, nema hæðarkortar í m.
Sjá almenn skýringabíð,
teikningar XX_1_04_01, XX_1_04_02,
XX_1_04_03, XX_1_04_04, XX_1_04_05, XX_1_04_06.
Sjá einnig gataplön og teikningar annarra hönnuða sem tilheyra þessu verki.

ÁRITUN AÐAÐHÖNNUNDA:
ÚTI **INN**
ARKITFKTAR

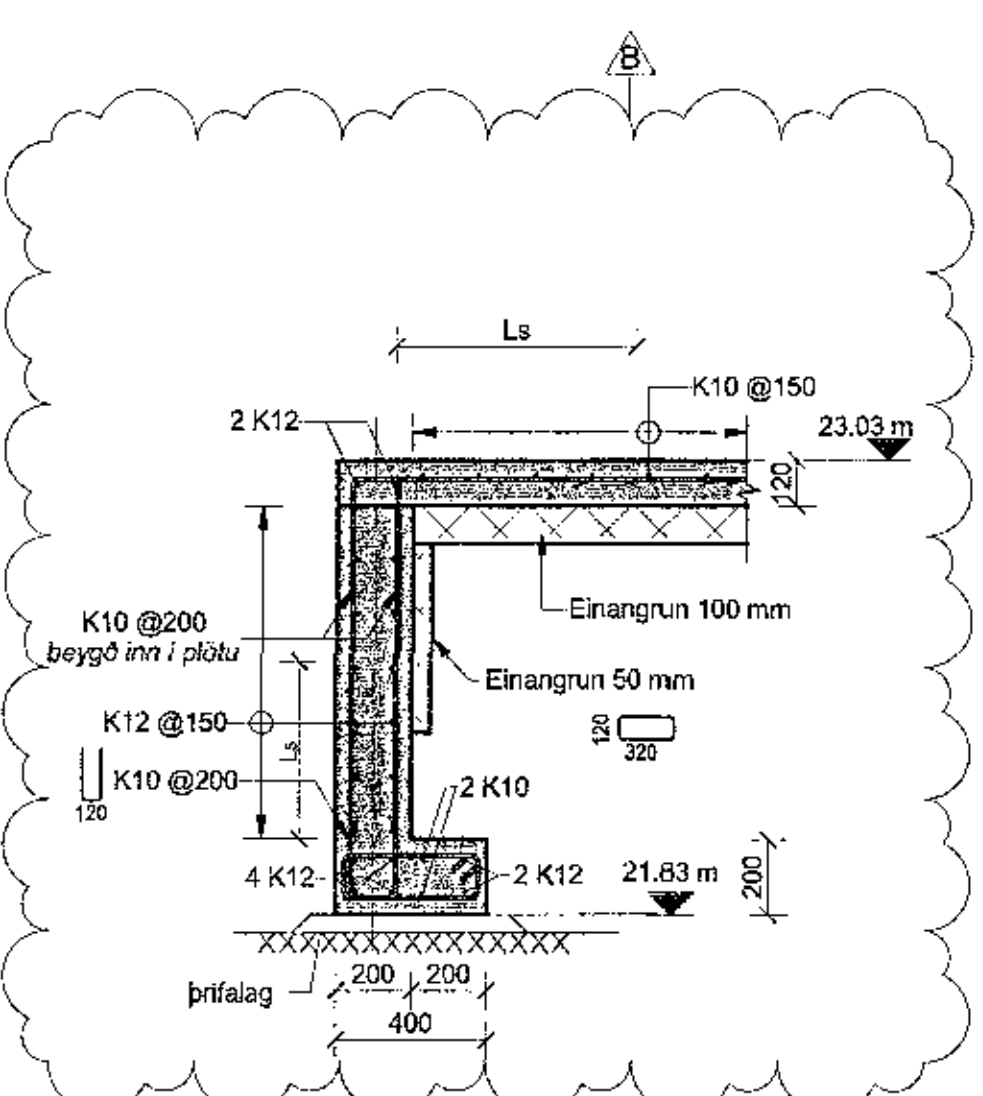
BALDUR Ó. SVAVARSSON
ARKITEKT
VASKV. 9149



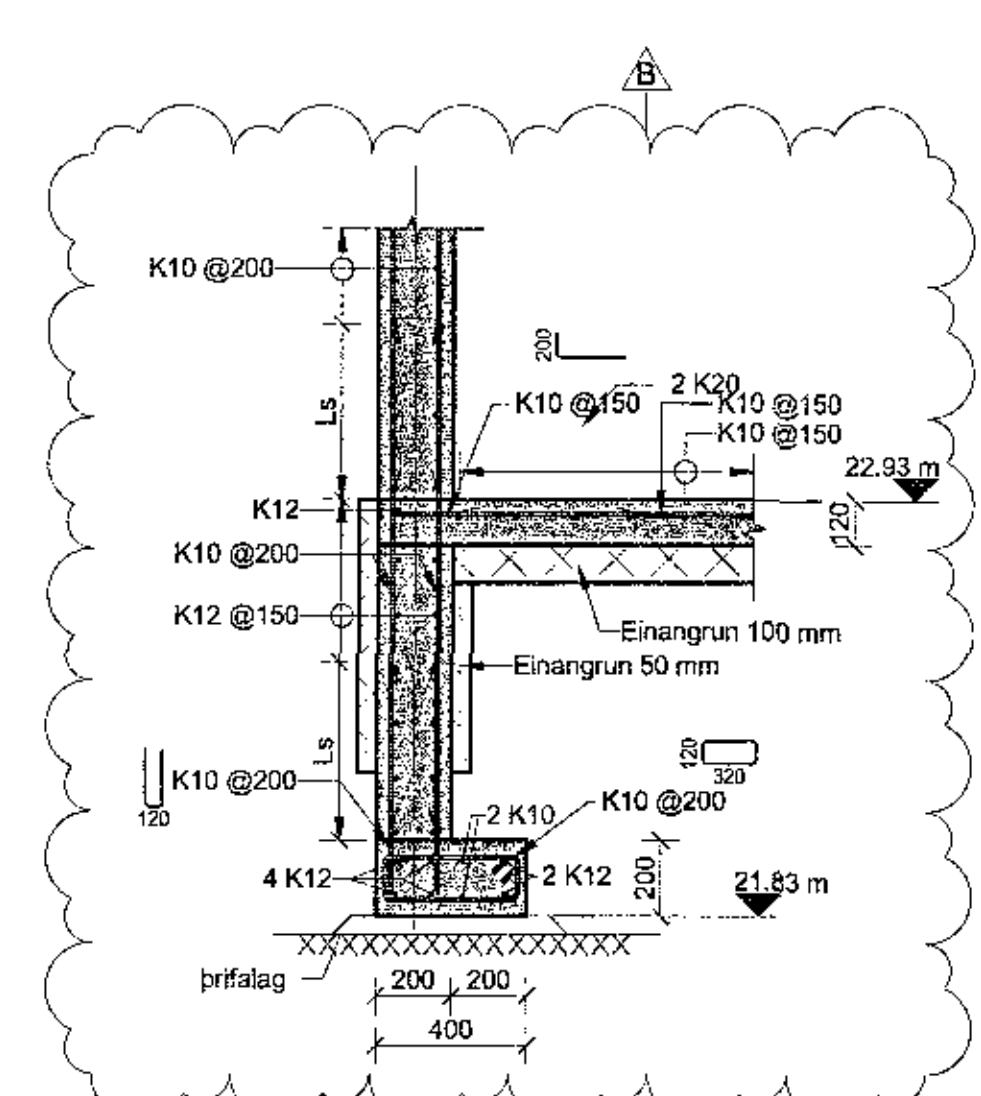
AH Snið AH
00.1.21.01 1:20



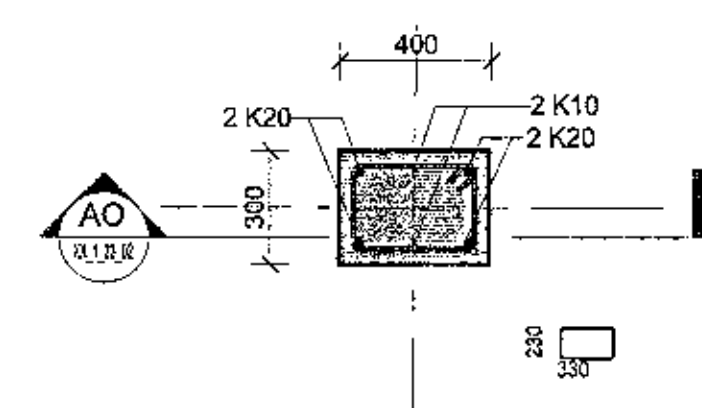
AI Snið AI
00.1.21.01 1:20



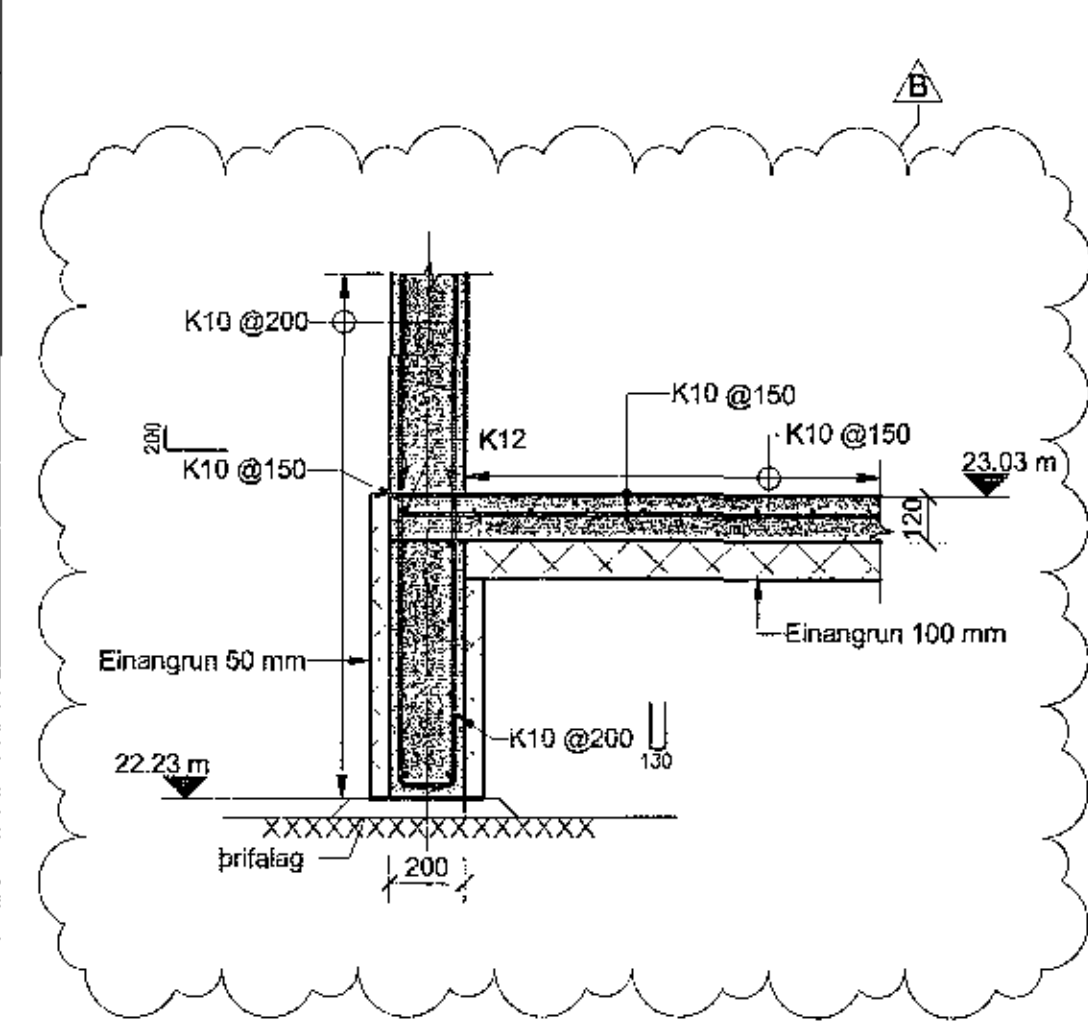
AJ Snið AJ
00.1.21.01 1:20



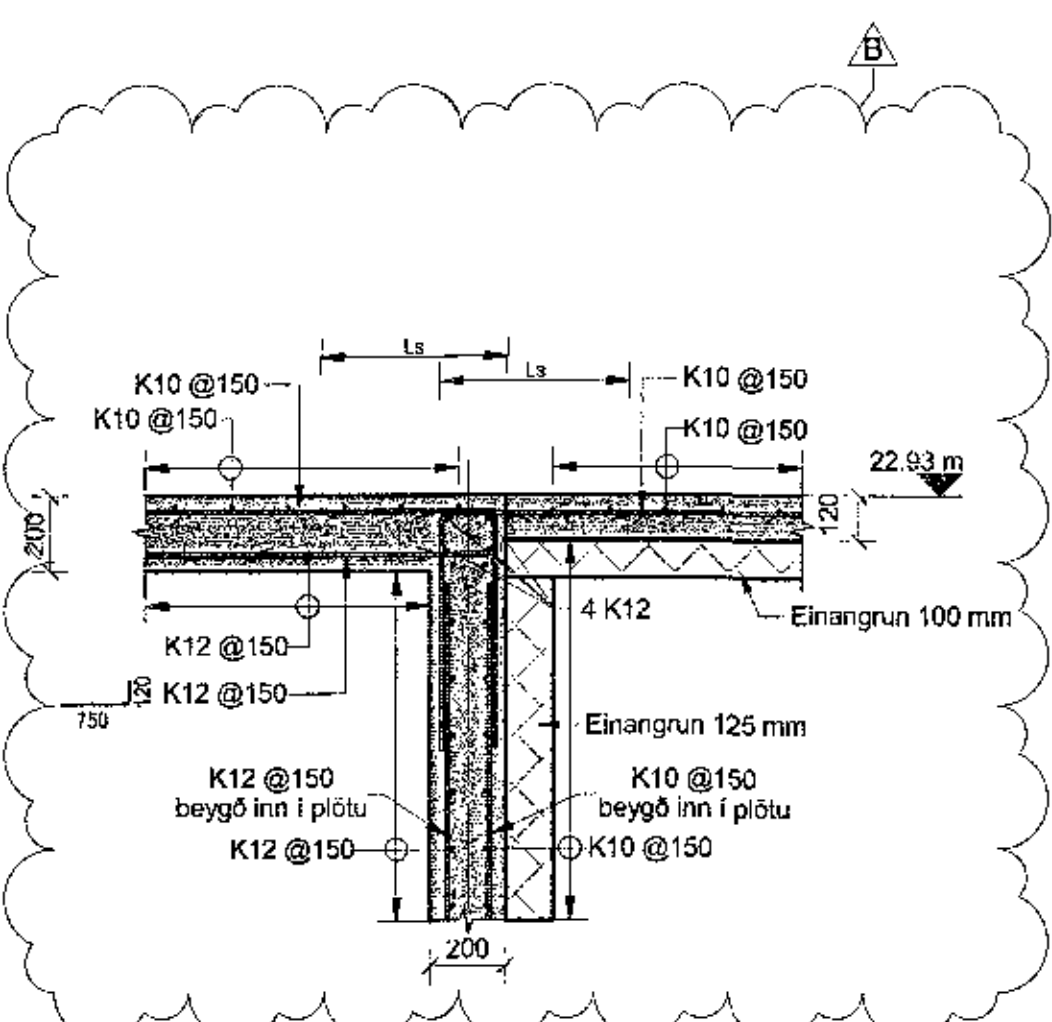
AK Snið AK
00.1.21.01 1:20



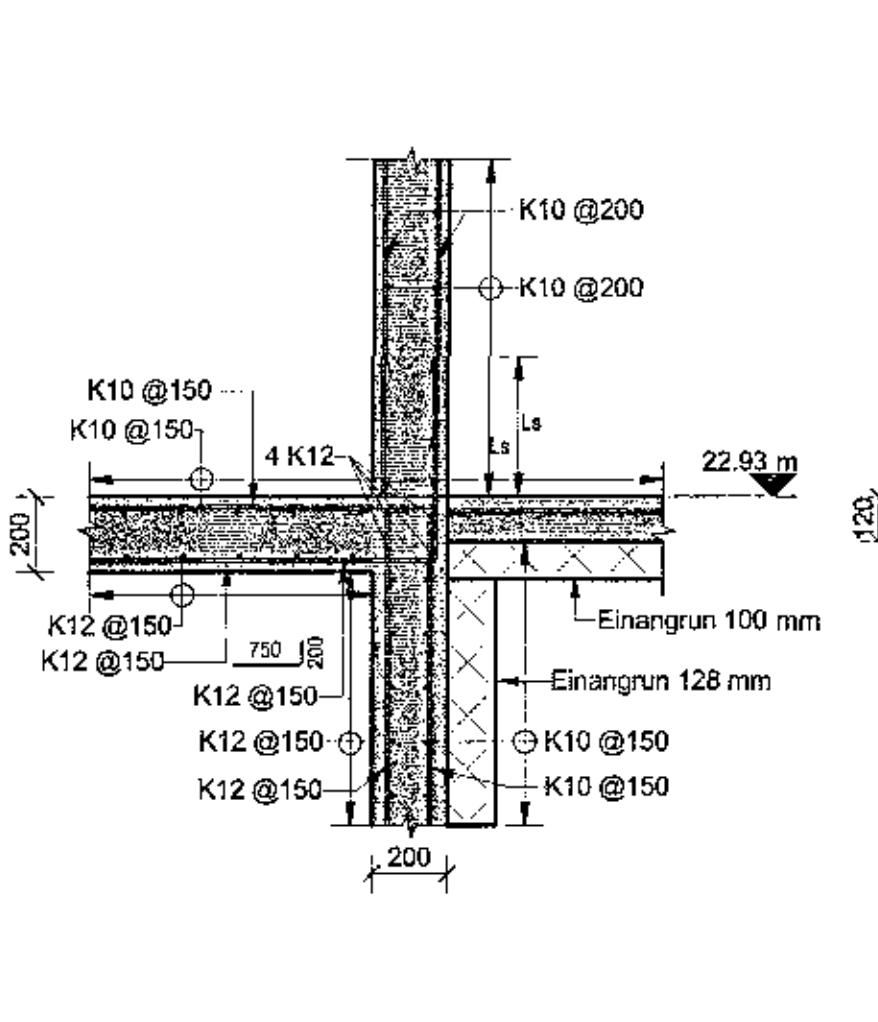
AP Snið AP
XX.1.23.02 1:20



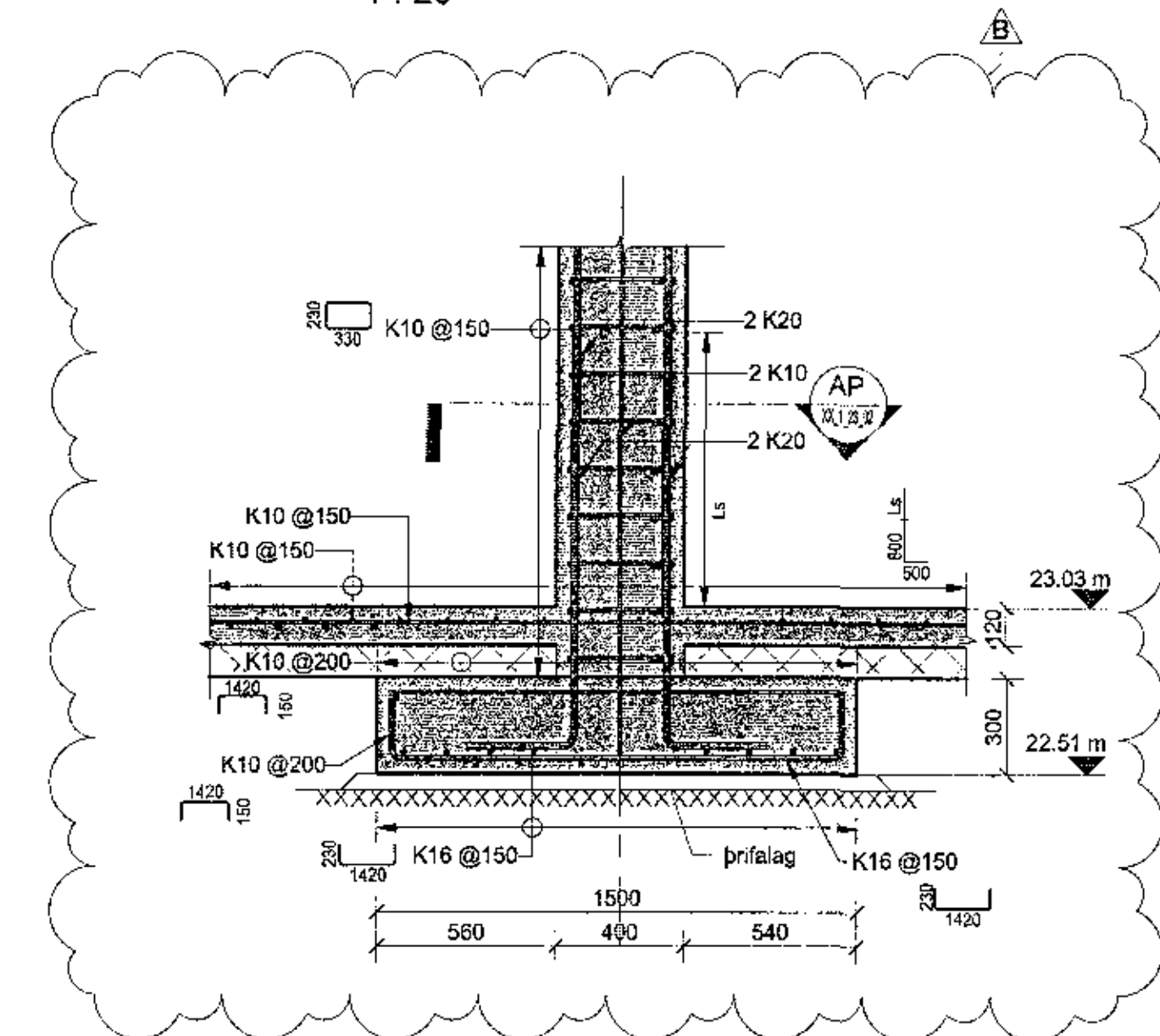
AL Snið AL
00.1.21.01 1:20



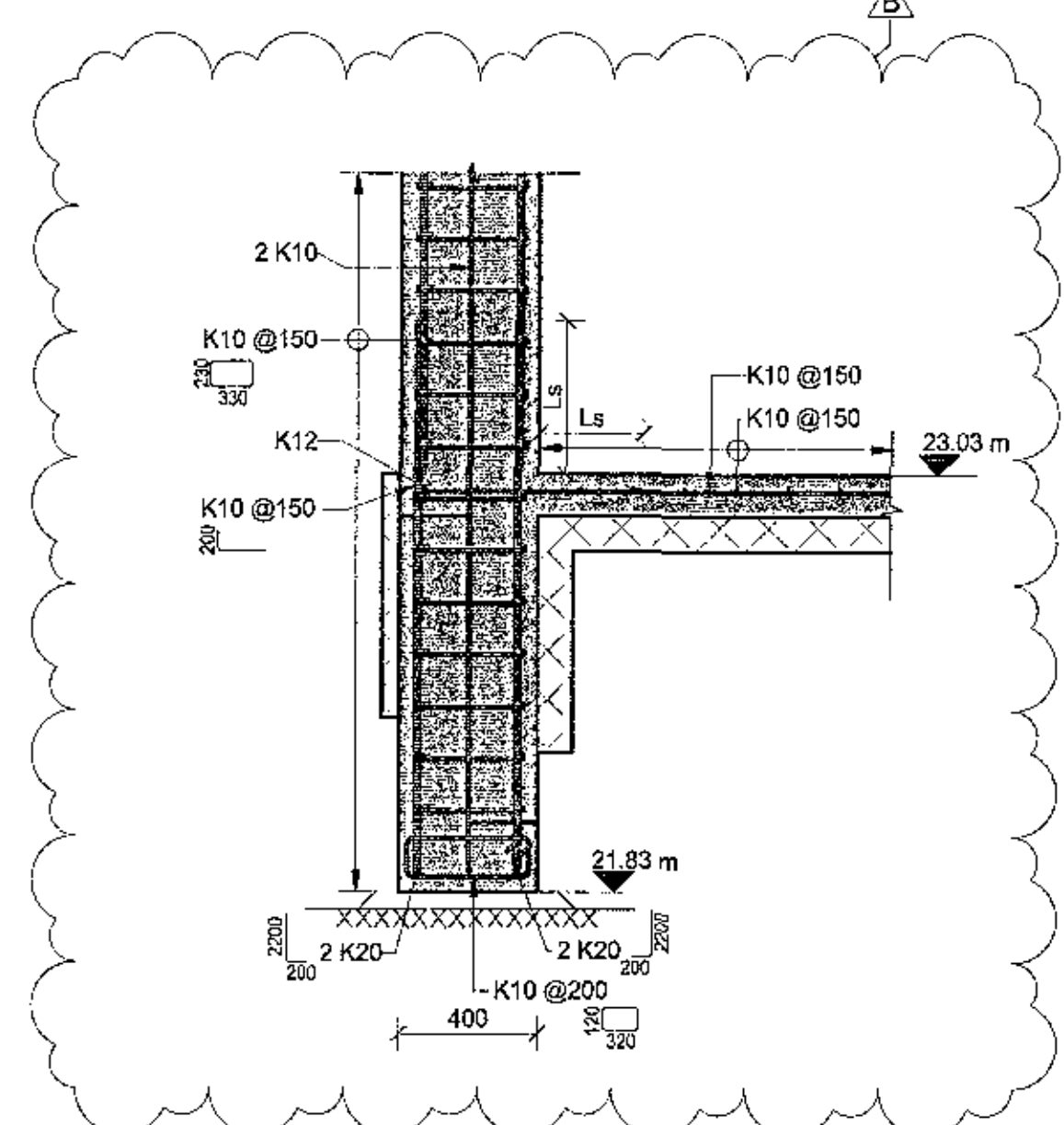
AM Snið AM
00.1.21.01 1:20



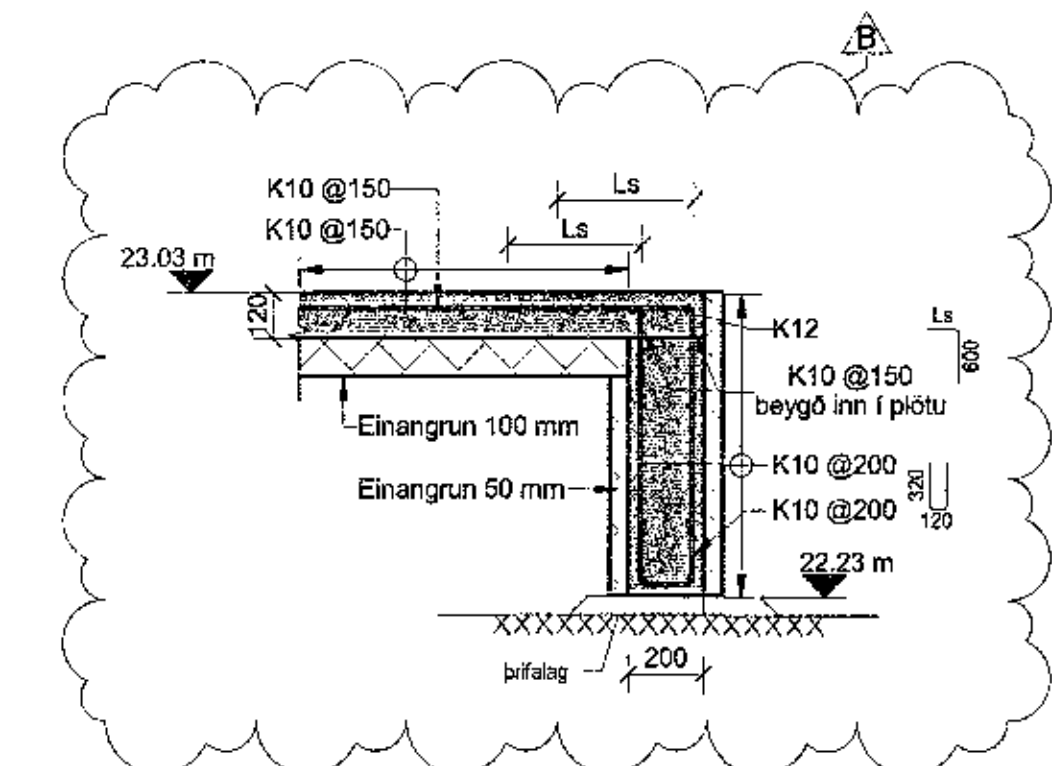
AN Snið AN
00.1.21.01 1:20



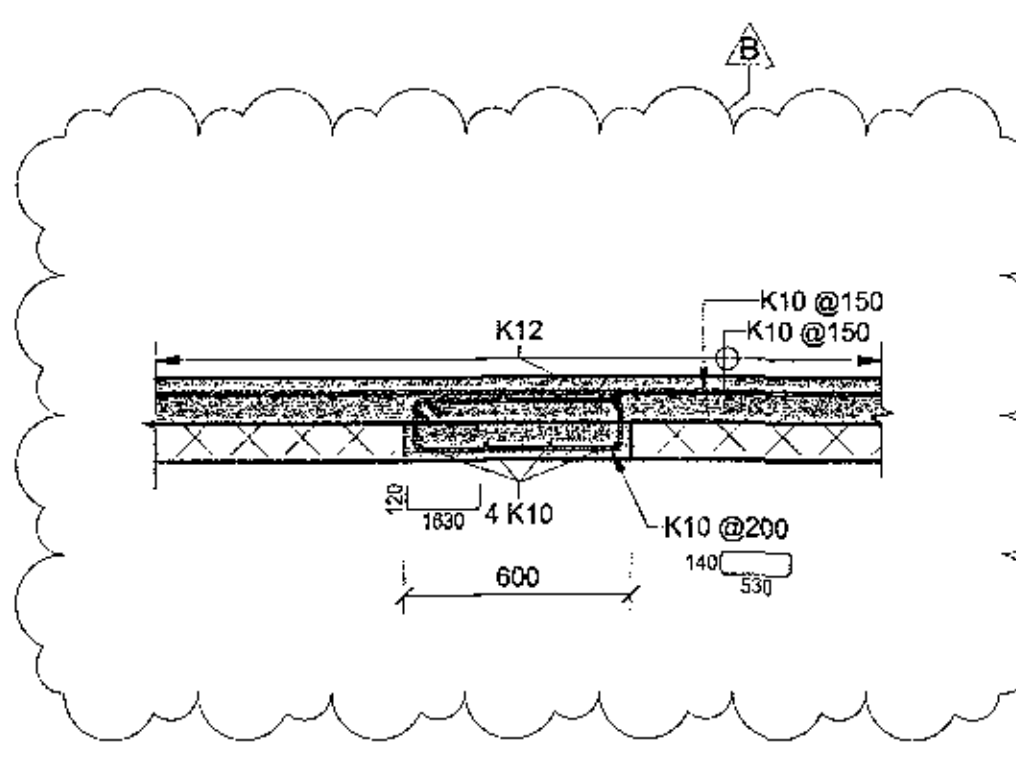
AO Snið AO
00.1.21.01 1:20



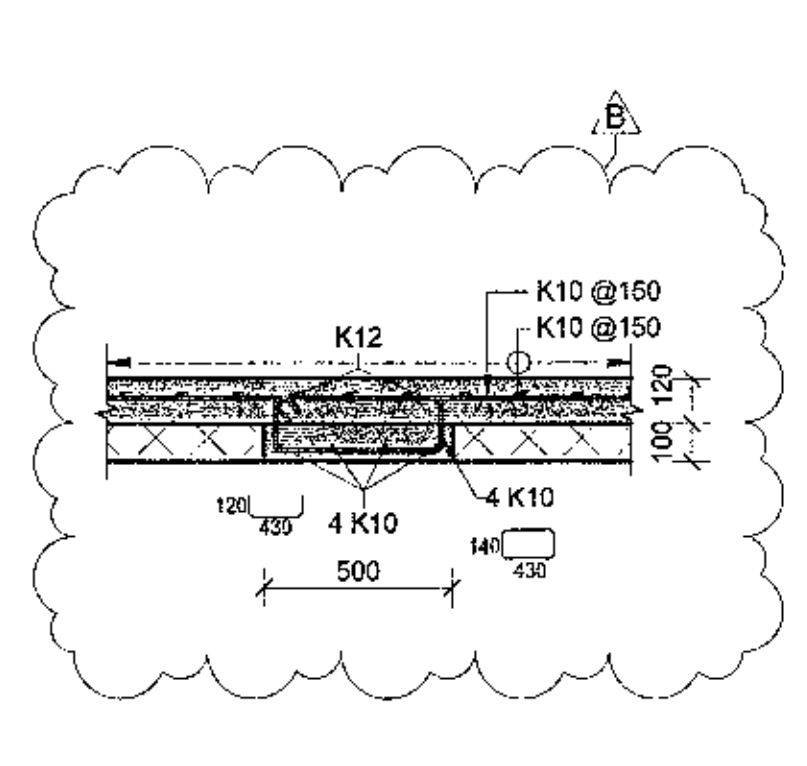
AV Snið AV
00.1.21.01 1:20



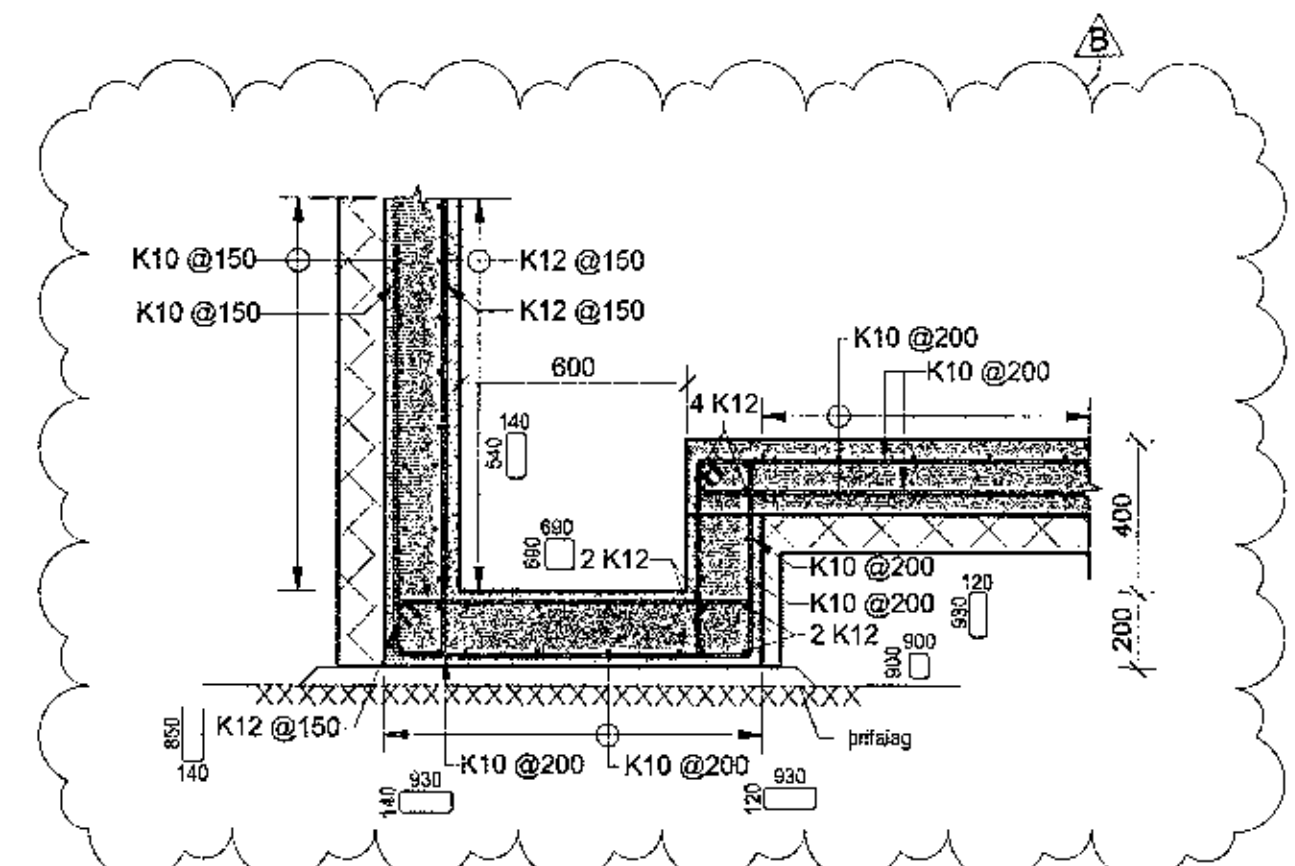
AR Snið AR
00.1.21.02 1:20



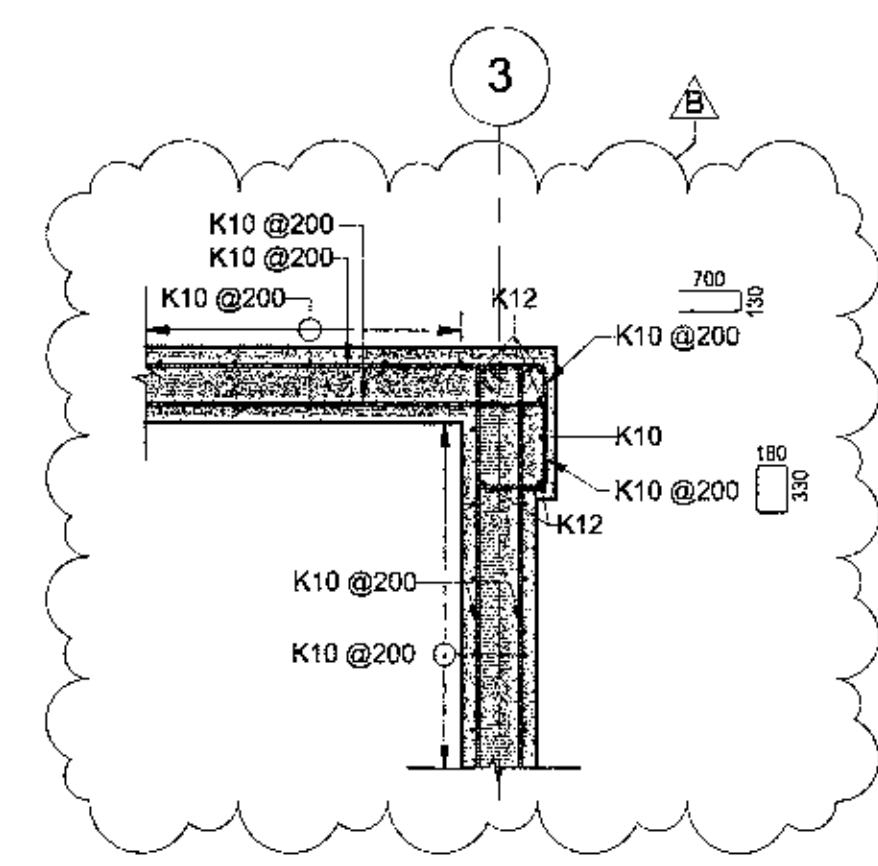
AS Snið AS
00.1.21.01 1:20



AT Snið AT
00.1.21.01 1:20



AU Snið AU
00.1.21.01 1:20



AX Snið AX
00.1.21.01 1:20

EFLA
VERKFRÆÐISTOFA
sími 412 6000 www.efla.is

World Class
Tjarnarvellir 7
221 Hafnarfjörður

Burðarvirki
Járbending
Snið

TEIKNINGAR	SKAFTAR	HANND	SI
2768-004	A1	TEIKNAR	KJZ
XX_1_23_02		YRFARAR	BJP

DAGS. MELKWARÐI ÚTGÁFA

10.08.2017 1:20 **B**

SAMPYKKT: Bjarni Jónsson
HEMIFALA: 291163-5139