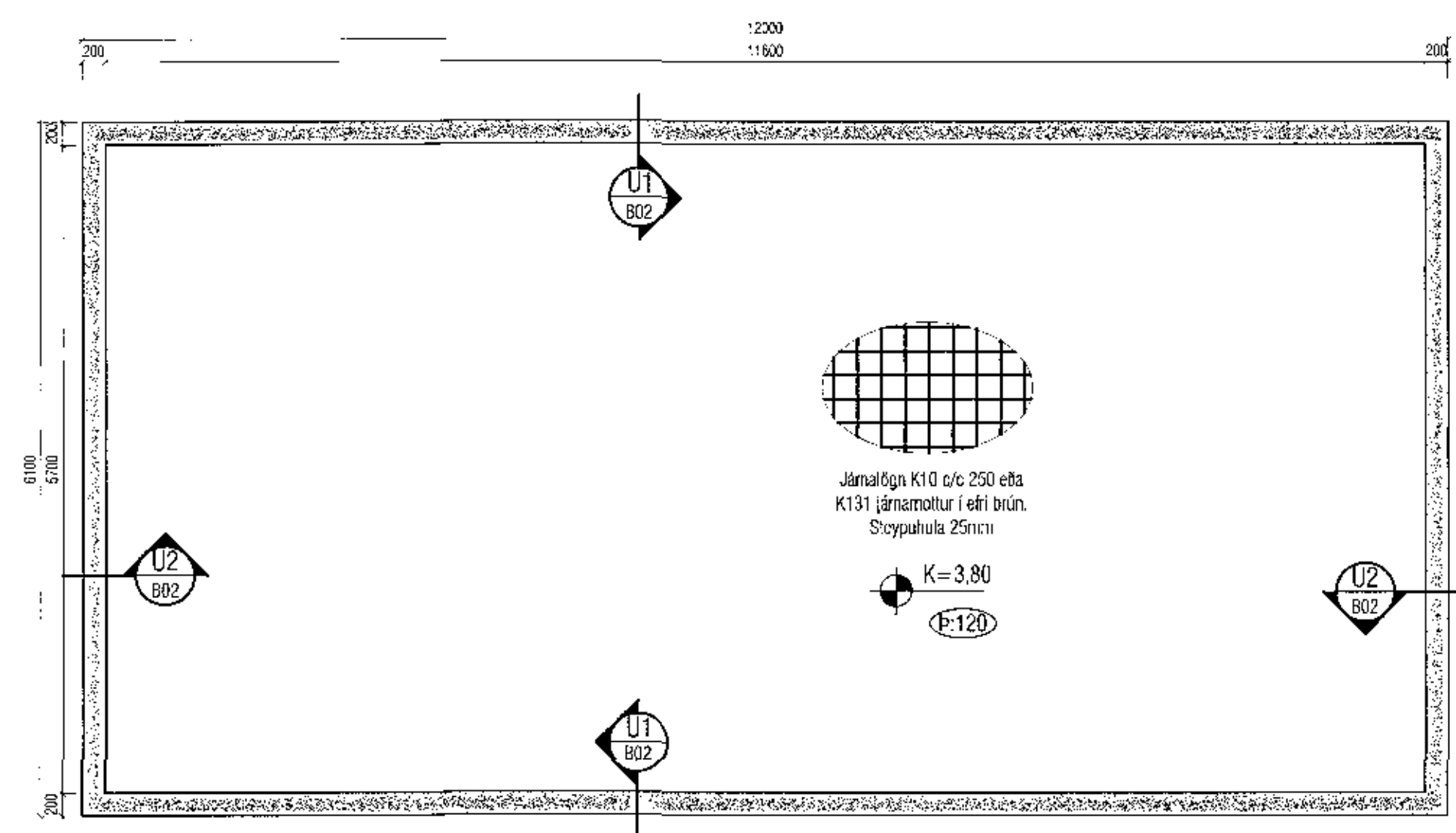
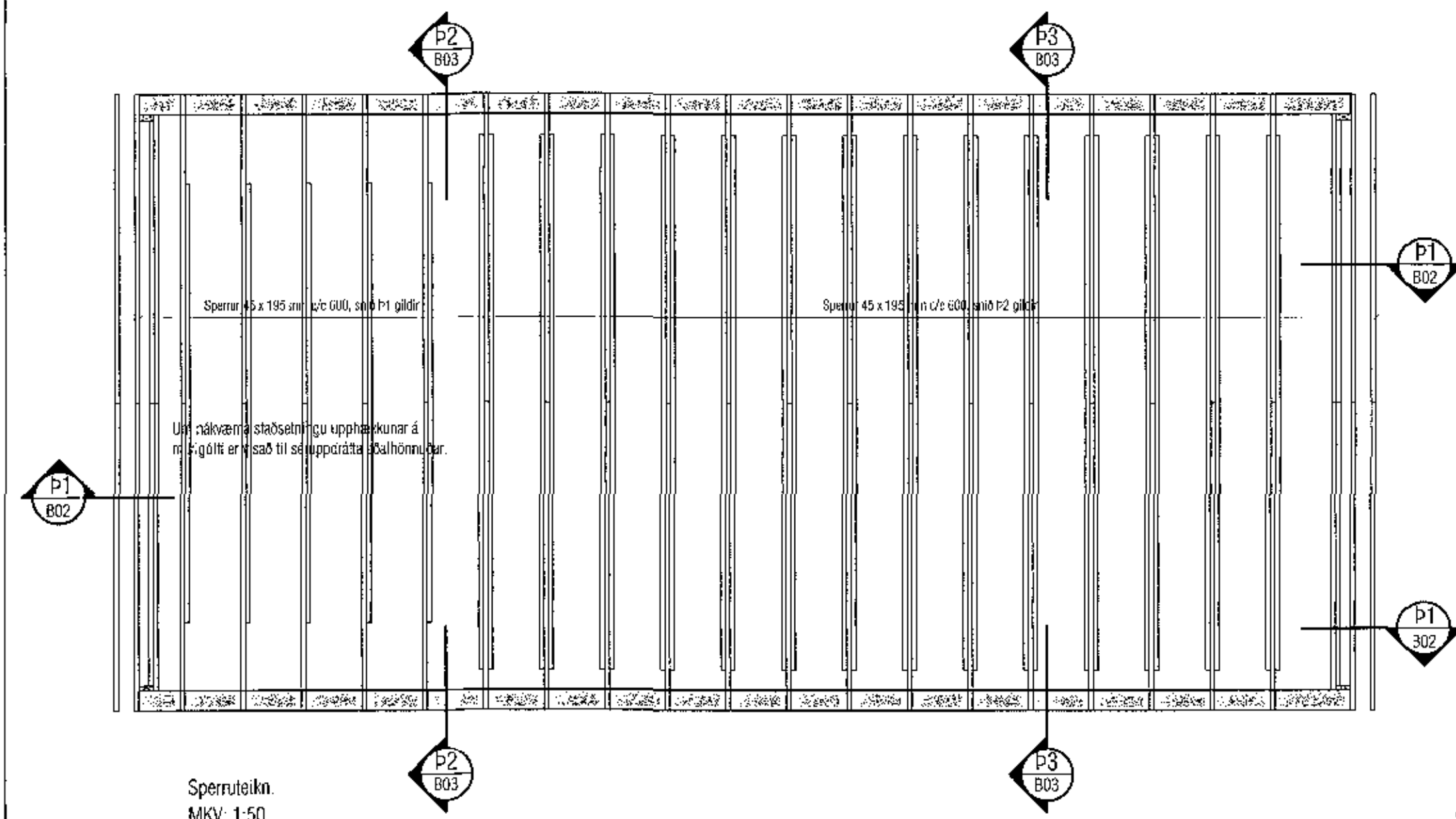
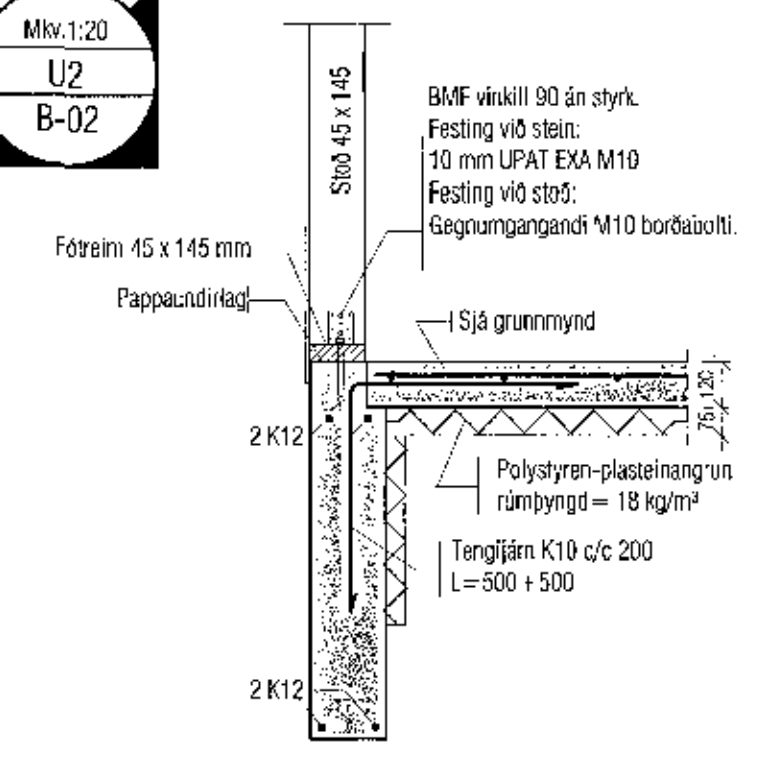
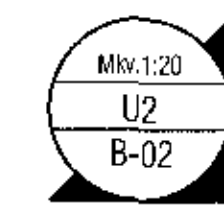
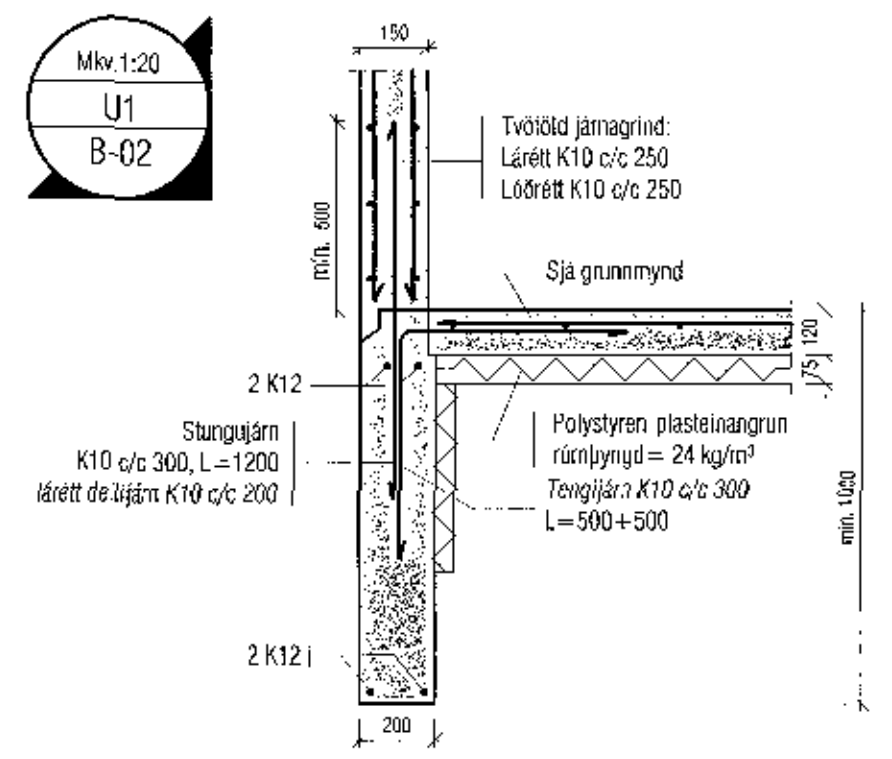
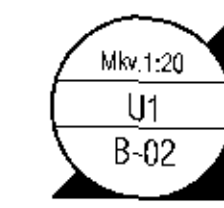


Sambýkkt þann
19 SEP 2017
Byggingarstjórnun / Hafnarfirði
Sveinur S. Jónsson



Undirstöður
MKV: 1:50



Sperruteikn.
MKV: 1:50

Skýringar:
Á teikningu B-01 eru almennar skýringar og öll lágmarks ákvæði varðandi stöpu og bondistál t.d. fáganger á jörnum kringum op og brúnir og fl. Um nákvæma stærð og stöðsetningu einstakra byggingahluta. Sjá nánar á sérteikningum aðalhönnuðar. Göt og raular (sjá tegnatéikn.)

VEKTOR
- hönnun og ráðgjöf -
Síðumúla 3, 108 Rvk, s: 554-6650 / 897-5363

Sigurður Hafsteinnsson
byggingateknifræðingur
Kt. 030859-7749
email: sigurdur@vektor.is

Tekn. nr. _____
Sambýkt _____

Tilvísun til teikningu _____
Dags _____

Bu. _____
Dags _____

LÖNSBRAUT 54, HAFNARFIRÐI
BURÐARVIRKI, GRUNNMYNDIR
OG DEILI

Íbúnað	Teiknað
SH	SH
Dagsetning 09.09.2017	Teiknað 1:50/ 1:10
Verk nr.	Teikn. nr.
	B-02