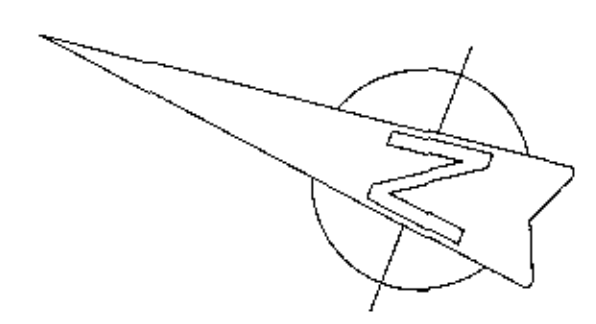
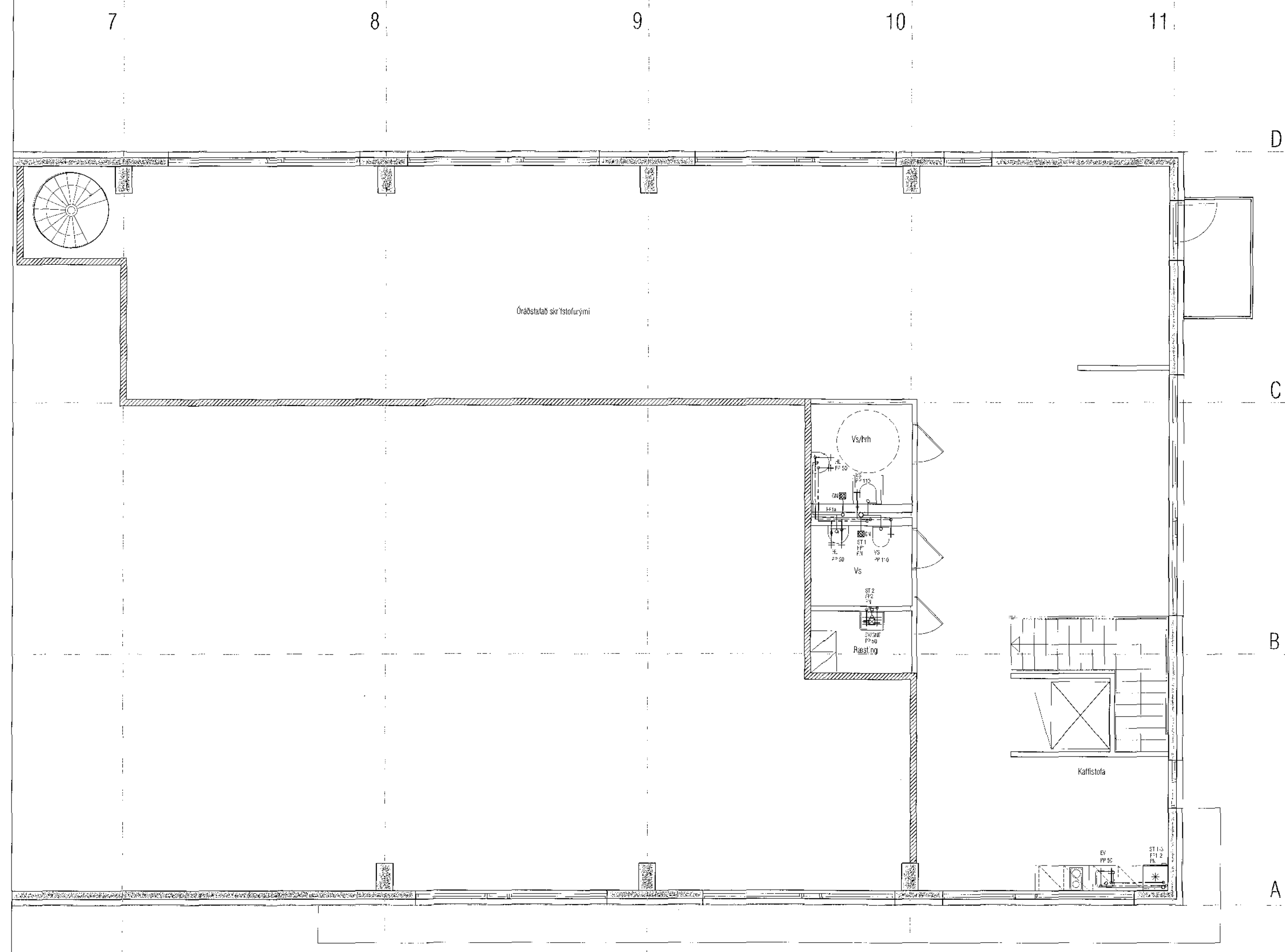


LYKILMYND 1:500

Samþykkt þann
21 SEP 2017
Byggingarfulltrúinn í Hafnar
F.h. Sigurður Steinar Jónsson

ATH! Þar sem lagnir fara í gegnum brunahólfandi vegg eða píötur skal koma brunapétting, á fallstamma skal setja eldvarnarkraga eða eldvarnarborða á píötuskilum.
Um frágang lagnastokka er vísað til séruppráttu aðalhönnuðar.



| | | | |
|---|--|---|---|
| VEKTOR - hönnun og ráðgjafi - Síðunnaleið 3, 108 Pósk. 3 554-6800 / 897-0263 | | Sigurður Halldórsson byggingstækniráðgjafi M. 002957146 email: sigur@vektor.is | SELHELLA 6, HAFNARFIRÐI ÞRÍFALAGNIR MILLILOFT |
| Plán nr. _____ Síng.árið _____ ahl. Sig. | Plán nr. _____ Síng.árið _____ ahl. Sig. | Plán nr. _____ Síng.árið _____ ahl. Sig. | Plán nr. _____ Síng.árið _____ ahl. Sig. |
| Dagafr. _____ 22.06.2017 | Vorkr. _____ 1:50 | Kallbr. _____ L-203 | T.v. _____ M.A. _____ |