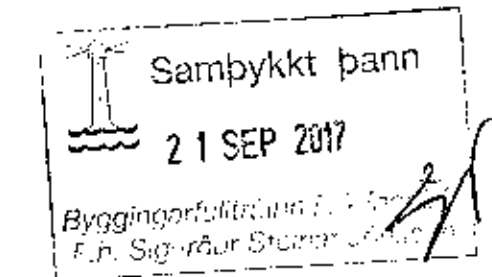


# SKÝRINGABLAÐ LAGNA



## FRÁRENNISLAGNIR:

ÞVERMÁL OG GERÐ, ALLRA LAGNA, KEMUR FRAM Á TEIKNINGUM.

ALLAR FRÁRENNISLAGNIR Í GRUNNI SKULU VERA ÚR PVC-RÖRUM, NEMA ANNAD SÉ TEKID FRAM.

ALLAR FRÁRENNISLAGNIR OFAN BOTNPLÖTU SKULU VERA ÚR PP-RÖRUM, NEMA ANNAD SÉ TEKID FRAM. TENGISTYKKI SKULU VERA SÖMU GERÐAR OG LAGNIRNAR SJÁLFA. EFNID SKAL VERA VOTTAD.

LENGDAR-HALLI LAGNA MÁ ALDREI VERA MEIRI EN 300 %

KÓTAR Á LÖGNUM ERU MIÐADIR VID RÖR-BOTN.

MEÐ JARÐVATNSLÖGNUM SKAL SETJA HARPADA MÖL, Þ.E. MÖL nr. 1. UM FRÁGANG AD ÖÐRU LEYTI ER VÍSAD TIL RB-BLAÐA, LEIÐBEININGAR Í ÍST - 65 OG ANNARA STAÐLA OG REGLUGERÐA SEM Í GILDI ERU.

ÞAKNIÐURFÖLL SKAL TENGJA VID JARÐVATNSLÖGN a.m.k. 10 CM FYRIR NEDAN ENDANLEGT JARÐVEGYSFIRBORD.

ÚTLOFTUNARVENTLAR SKULU VERA AF VIÐURKENNRI GERÐ.

MESTA BIL Á MILLI UPPHENGJA FYRIR LÁRÉTTAR FRÁRENNISLAGNIR SKAL VERA 10 x ÞVERMÁL RÖRS

Á ALLA FALL-STAMMA KOMI FESTING VID PLÖTUSKIL OG a.m.k. EIN ÞAR Á MILLI.

ALLAR FRÁRENNISLAGNIR SEM ERU OFAN VID BOTNPLÖTU, SKAL EINANGRA MED 50 mm ÞYKKRI STEINULL OG VEFJA ÞÆR SÍÐAN MED PLAST-DÚK.

ALLT EJNI OG ÖLL VINNA SKAL VERA Í SAMRÆMI VID GILDANDI STAÐLA OG REGLUGERÐIR.

## HITALAGNIR STÁLPIÐUR

ALLAR PIÐUR SKULU VERA ÚR SVÖRTUM JÄRN-RÖRUM, SAMKVÆMT US-540, DIN-2410, EDA ÖÐRUM SAMBÆRILEGUM STÖÐLUM.

PIÐUR INNAHÜSS SKAL EINANGRA MED 20mm ÞYKKUM GLERULLARHÖLKUM OG VEFJA SÍÐAN MED PLASTDÚK, EDA ÖÐRU SAMBÆRILEGU.

HITALAGNIR SKAL ÞRÝSTIPRÓFA VID ÞRÝSTING = 8 bar, Í 24 KLST.

Á HVERN OFN KOMI STILLITÉ, LOFTSKRÚFA OG OFNLOKI UM STAÐSETNINGU OG GERÐ. SJÁ OFNATÖFLU.

ΔT = 40°C.

MESTA BIL Á MILLI UPPHENGJA ER 2,0 m UNDIR LOFTUM OG 1,0 m Á VEGGJUM.

OFNAR SKULU FRAMLEIDDIR Í SAMRÆMI VID KRÖFUR Í ÍST-69.

ALLT EJNI OG VINNA SKAL VERA Í SAMRÆMI VID GILDANDI REGLUGERÐIR OG STAÐLA.

## GÖLFHITALAGNIR P-PEX

ALLAR PIÐUR SKULU VERA P-PEX RÖR MED SÜREFNISKÁPU (t.d. Unipipe eða Rehau). EFNID SKAL VERA VOTTAD.

TENGISTYKKI SKULU VERA ÚR AFZINKUNARFRÍU EJNI, FRAMLEITT SÉRSTAKLEGA FYRIR VIDKOMANDI RÖR.

LAGNIR SKAL ÞRÝSTIPRÓFA VID ÞRÝSTING 2 x VINNUPRÝSTINGUR, AD ÖÐRU LEITI SJÁ LEIÐBEININGAR FRAMLEIDANDA.

ATH! ÞRÝSTINGUR SKAL VERA 5 bar Á GÖLFHITALÖGNUM ÞEGAR STEYPT ER YFIR ÞÆR.

ALLT EJNI OG VINNA SKAL VERA Í SAMRÆMI VID GILDANDI STAÐLA OG REGLUGERÐIR.

## NEYSLUVATNSLAGNIR P-PEX

ALLAR PIÐUR SKULU VERA P-PEX RÖR MED SÜREFNISKÁPU (t.d. Unipipe eða Rehau). EFNID SKAL VERA VOTTAD.

TENGISTYKKI SKULU VERA ÚR AFZINKUNARFRÍU EJNI, FRAMLEITT SÉRSTAKLEGA FYRIR VIDKOMANDI RÖR.

PIÐUR INNAHÜSS SKAL EINANGRA MED 20 mm ÞYKKUM GLERULLARHÖLKUM OG VEFJA MED PLAST-DÚK, EDA Á ANNAN SAMBÆRILEGAN HÁTT. LAGNIR FYRIR KALT NEYSLUVATN SKAL VEFJA MED SISAL-PAPPA EDA VERJA ÞÆR Á SAMBÆRILEGAN HÁTT.

LAGNIR SKAL ÞRÝSTIPRÓFA VID ÞRÝSTING 1,5 x VINNUPRÝSTINGUR MINNST 15 bar, AD ÖÐRU LEITI SJÁ LEIÐBEININGAR FRAMLEIDANDA.

MESTA BIL MILLI UPPHENGJA ER 1,2 m UNDIR LOFTUM, OG 1,2 m Á VEGGJUM, AD ÖÐRU LEITI SJÁ LEIÐBEININGAR FRAMLEIDANDA.

ALLT EJNI OG VINNA SKAL VERA Í SAMRÆMI VID GILDANDI STAÐLA OG REGLUGERÐIR.

## NEYSLUVATNSLAGNIR ÁL/PEX

ALLAR PIÐUR SKULU VERA ÁL/PEX RÖR (t.d. Unipipe eða Rehau). EFNID SKAL VERA VOTTAD.

TENGISTYKKI SKULU VERA ÚR AFZINKUNARFRÍU EJNI, FRAMLEITT SÉRSTAKLEGA FYRIR VIDKOMANDI RÖR.

PIÐUR INNAHÜSS SKAL EINANGRA MED 20 mm ÞYKKUM GLERULLARHÖLKUM OG VEFJA MED PLAST-DÚK, EDA Á ANNAN SAMBÆRILEGAN HÁTT. LAGNIR FYRIR KALT NEYSLUVATN SKAL VEFJA MED SISAL-PAPPA EDA VERJA ÞÆR Á SAMBÆRILEGAN HÁTT.

LAGNIR SKAL ÞRÝSTIPRÓFA VID ÞRÝSTING 1,5 x VINNUPRÝSTINGUR MINNST 15 bar, AD ÖÐRU LEITI SJÁ LEIÐBEININGAR FRAMLEIDANDA.

MESTA BIL MILLI UPPHENGJA ER 1,2 m UNDIR LOFTUM, OG 1,2 m Á VEGGJUM, AD ÖÐRU LEITI SJÁ LEIÐBEININGAR FRAMLEIDANDA.

ALLT EJNI OG VINNA SKAL VERA Í SAMRÆMI VID GILDANDI STAÐLA OG REGLUGERÐIR.

- Framrás hitalagna
- - - Bakrás hitalagna
- Heitt neysluvatn
- Kallt neysluvatn
- Frárennislagnir
- Jarðvatnslagnir
- Regnvatnslagnir
- Regn- og jarðvatnslagnir

## NEYSLUVATNSLAGNIR RÖR Í RÖR

Þar sem neysluvatnslagnir eru rör í rör, skal innri pípan vera úr plasti með súrefniskápu, t.d. RAUTITAN (flex) PEX/EVAL, eða sambærilegu efni. Efnid skal vera vottad.

Ídráttarrörið skal vera úr HD-polyeten eða öðru sambærilegu efni.

Þar sem tengistykki eru hluti af rör í rör kerfi skulu tengistykki vera úr alzinkunarfrii efni, t.d. ametal frá TA sem sérstaklega er framleitt fyrir rör í rör kerfi.

Staðsetja skal alla stúta að tækjum með góðri nákvæmni. Slútanir skulu festast tryggilega og ná mätulega langt frá endanlegum vegg. Þetta skal með stútum þannig að þétting verði vatnsheld. Yfir öll gót skal setja þar til gerðar rósettur.

Á deiliröri í rör í rör kerfi skal merkja slöngugenda þannig að sjá megi hverju slangan tengist.

Þar sem pípur eru innsteyptar í plötur skal staðsetja þær ofaná neðri járngrind á miðju plötuflati en neðaná efri járngrind við ásetur. Þar sem pípur eru innsteyptar í botnplötu skal staðsetja þær ofaná járngrind. Festa skal pípur í járngrind með þartigerðum festingum með mest 1,5 m millibili.

Beygjuradíus skal ekki vera meiri en 8-ytra þvermát pípu. Nota skal tilbúin beygjustykki þegar leggja þarf pípur upp úr plötu eða útúr vegg.

Allt efni og vinna skal vera í samræmi við gildandi reglugerðir og staðla.

td = tvöföld lengidós.

Þrýstiprófa skal kerfið á eftirfarandi hátt:

1. Stilla þrýsting á 1,5\*vinnuþr. (minnst 15 bar) í 10 mín
2. Endursetja þrýsting á 15 bar í 10 mínútur (20 mín)
3. Endursetja þrýsting á 15 bar í 10 mínútur (30 mín)
4. Þrýstingur skal ekki falla meira en 0,6 bar á 30 mín (60 mín)
5. Þrýstingur skal ekki falla meira en 0,2 bar á 120 mín (180 mín)

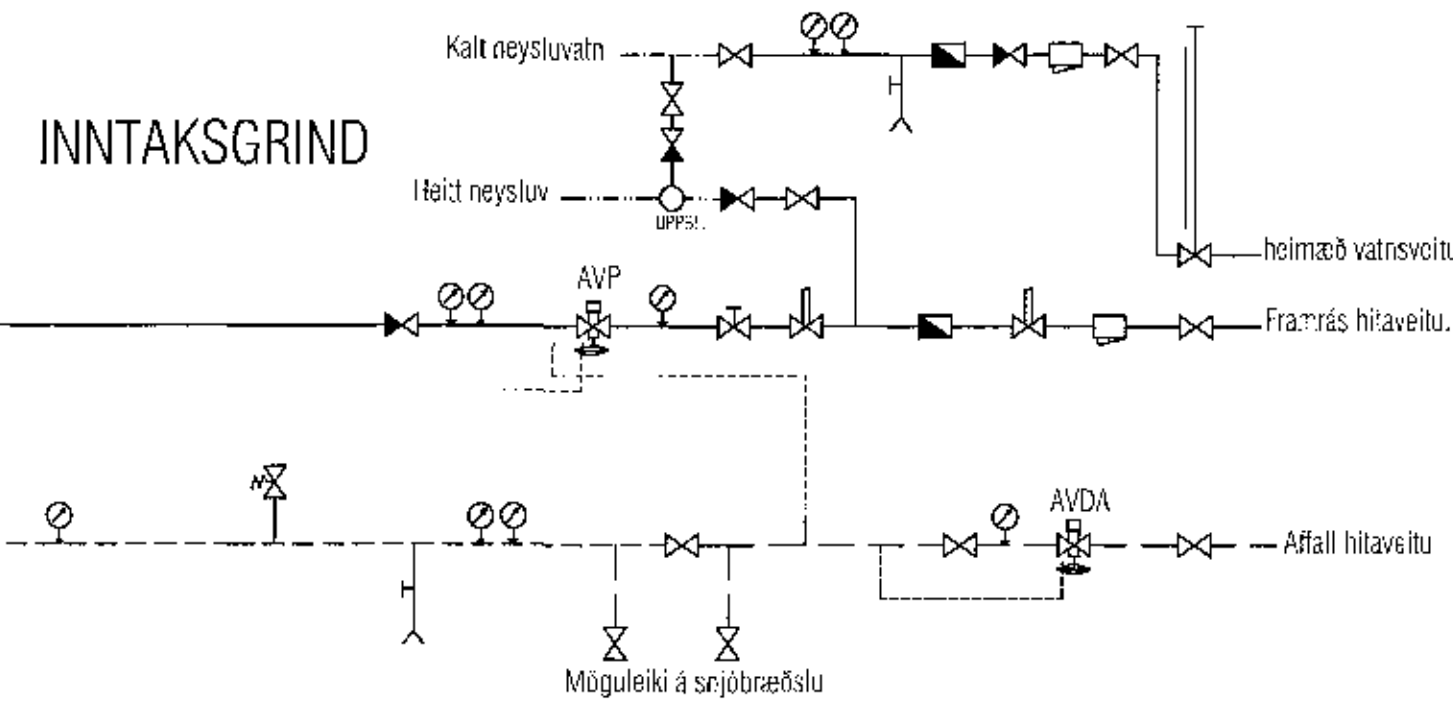
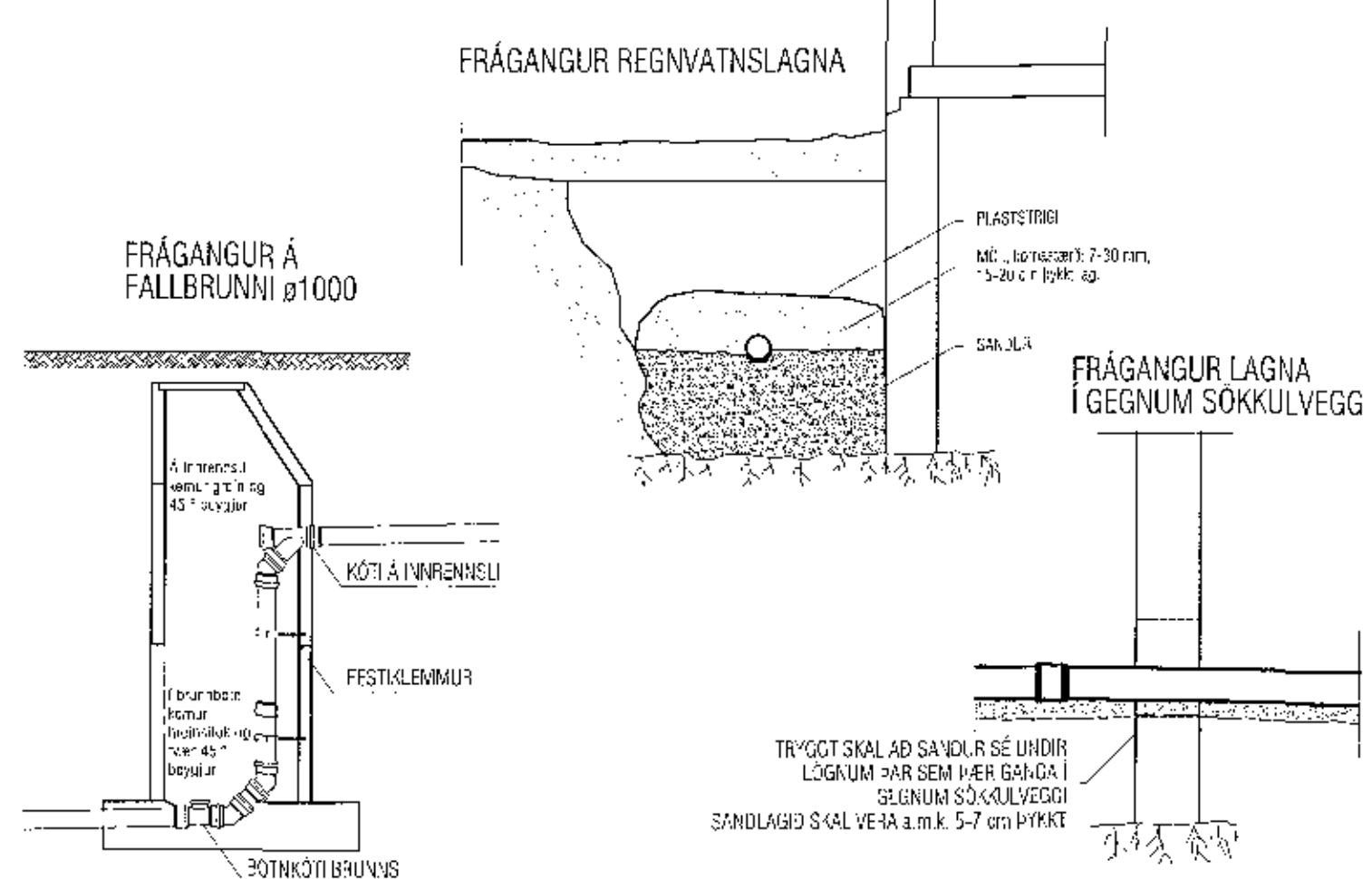
Hæð upp í tæki:

- BK: 700 mm
- HL: 600 mm
- SB: 1100 mm
- PV: 700 mm
- VS: 200 mm
- SV: 1100 mm
- EV: 600 mm

## TÁKN OG SKAMMSTAFANIR:

- EV : ELDHÜSVASKUR
- HL : HANDLAUG
- PV : ÞVOTTAVÉL
- BK : BAKKAR
- RV : RÆSTIVASKUR
- SV : SKOLVASKUR
- SB : STEYPIBÁD
- VS : VATNSSALERNI
- BRS : BRUNASLANGA
- SK : SLÖNGUKRANI
- ÚK : ÚTIKRANI
- GN : GÖLFNIDURFALL
- GN2 : GÖLFNIDURFALL m/ gegnumstreymi
- PN : ÞAKNIÐURFALL
- NF : NIDURFALL
- BR : BRUNNUR
- DBR : DÆLUBRUNNUR
- HBR : HREINSIBRUNNUR
- SN : SVALANIDURFALL
- SL : ÚTLOFTUNARVENTILL, (sogventill)
- PVC : FRÁRENNISLISRÖR ÚR POLYVINYLKLÓRID
- PP : FRÁRENNISLISRÖR ÚR POLYPRÓRYLEN
- PEH : PLASTRÖR ÚR POLYETHYLEN
- ST : FRÁRENNISLISRÖR ÚR STEINSTEYPU
- 20% : HALLI Á LÖGN ER 2 cm/ lengdameter
- Ø100 : ÞVERMÁL RÖRS ER 100 mm
- PN : PIPA FER NIDUR
- PU : PIPA FER UPP
- IG : PIPA ER Í GÖLFRAUF
- IE : PIPA LIGGUR Í EINANGRUN
- IV : PIPA LIGGUR Í VEGG
- AV : PIPA LIGGUR UTAN Á VEGG
- IS : PIPA LIGGUR Í SÖKKLI INNRETTINGAR
- YD : PIPA LIGGUR YFIR DYRUM
- UPL : PIPA LIGGUR UPP UNDIR LOFTPLÖTU

TÁKN		
	Vatnemalir	
	Heimil	
	Sink	
	Silliflúki	
	Floorkólkúli	
	Endaeymitaki	
	Þrýstirhekarí	
	Þryggjaskúli	
	Sögjökli	T.d. Danfoss EBT
	Vatnsmatprýstingst.	T.d. Danfoss AVP
	Matprýstingst.	T.d. Danfoss AVDA
	Íllas-taki í neyslu	T.d. Danfoss AVT3
	Íllas-taki í neyslu	40 60 DN 20
	Lottsalpa	T.d. Flansover t
	Slökj. vatnshömlun	
	Sjá flek-áttu*	T.d. Floccent
	Tarmtaki	Slönguloki
	Þryggingameiri	0-6 bar/0-2,5 bar
	Hitamealir	0-100°C/ 0-50°C



<b>VEKTOR</b> - hönnun og ráðgjöf - Síðumúla 9, 108 Rvk, s. 554-6650 / 697-5363		Sigurður Haldrarsson Byggingorðfyrirgjafi c. 50965-7746 email: sigur@vektor.is	
SELHELLA 6, HAFNARFIRÐI SKÝRINGAR LAGNA		Servís SH 20.06.2017	