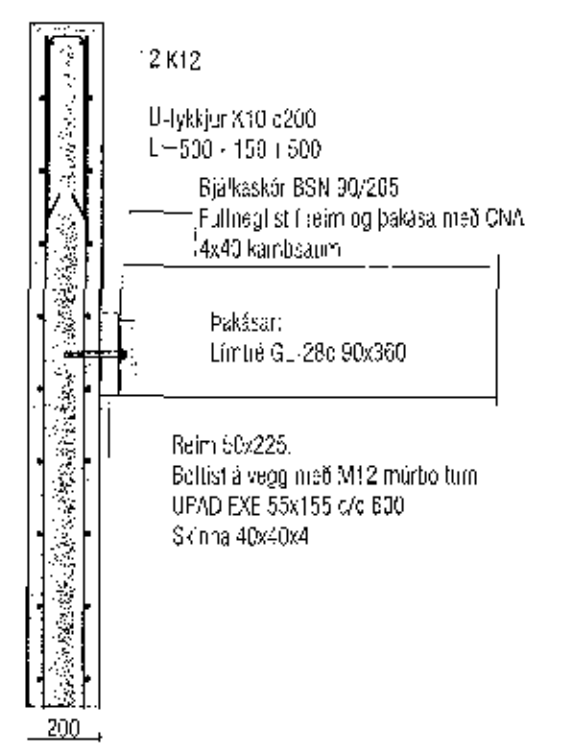
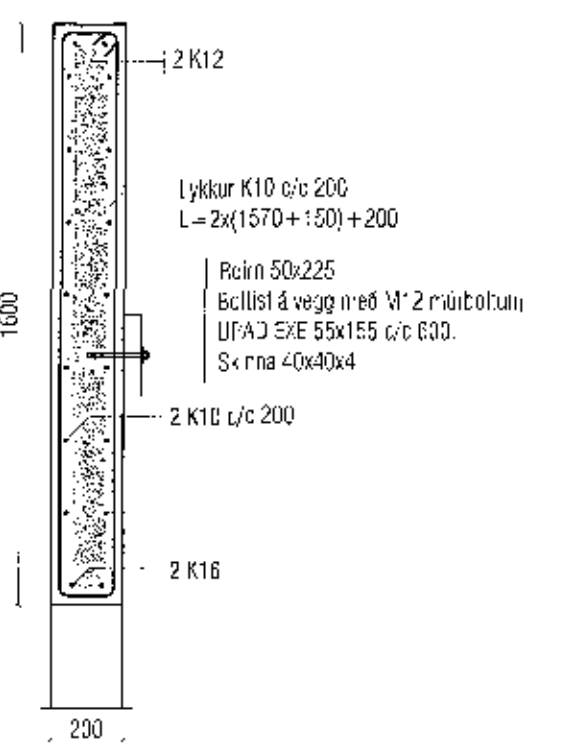


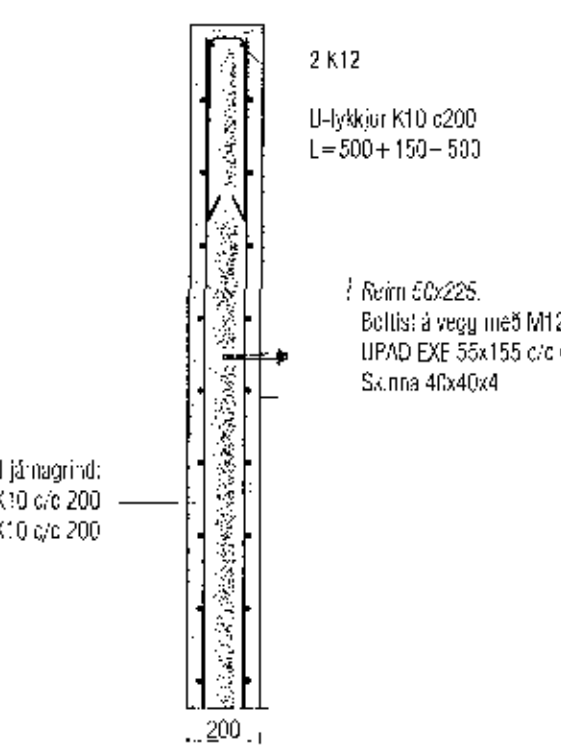
1:20
1
Grunnm



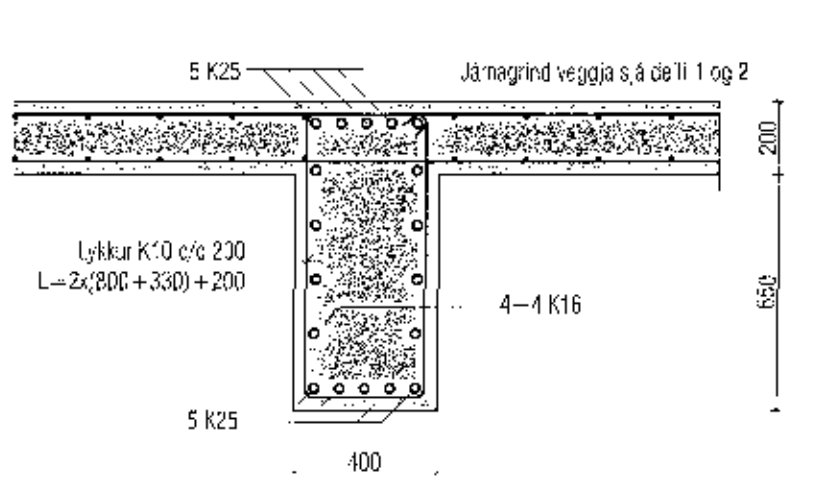
1:20
2A
Grunnm



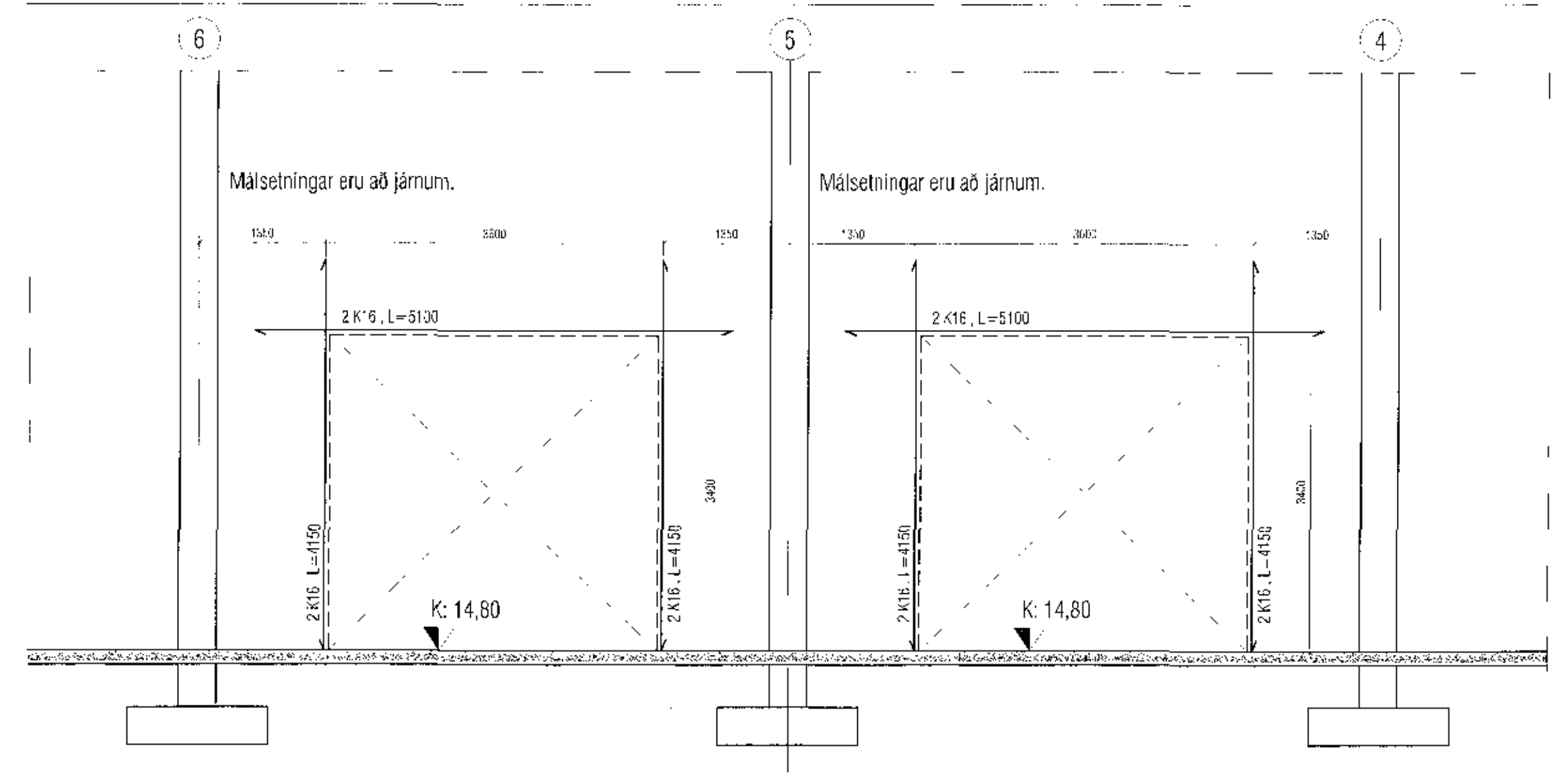
1:20
2B
Grunnm



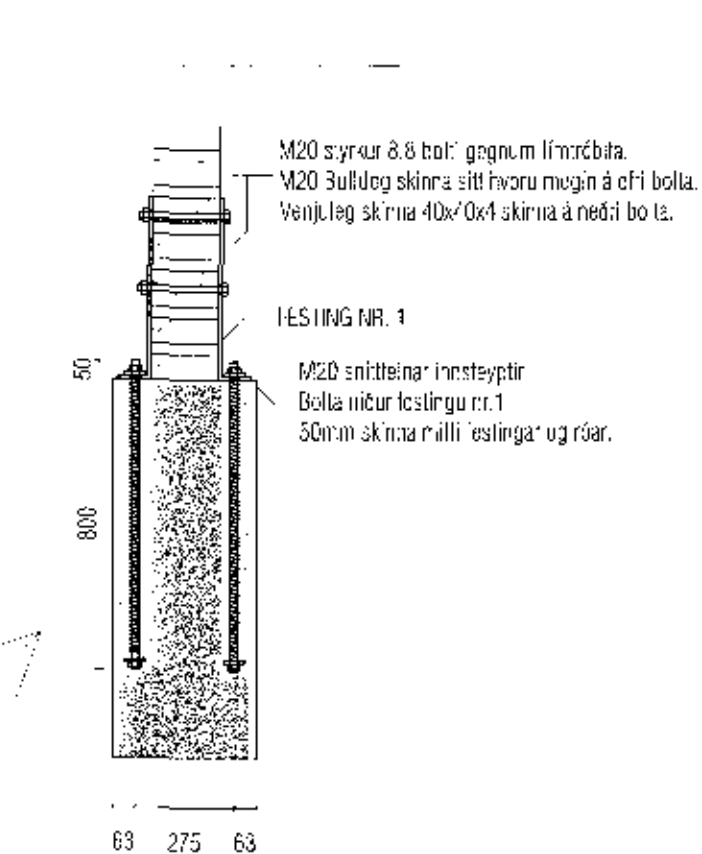
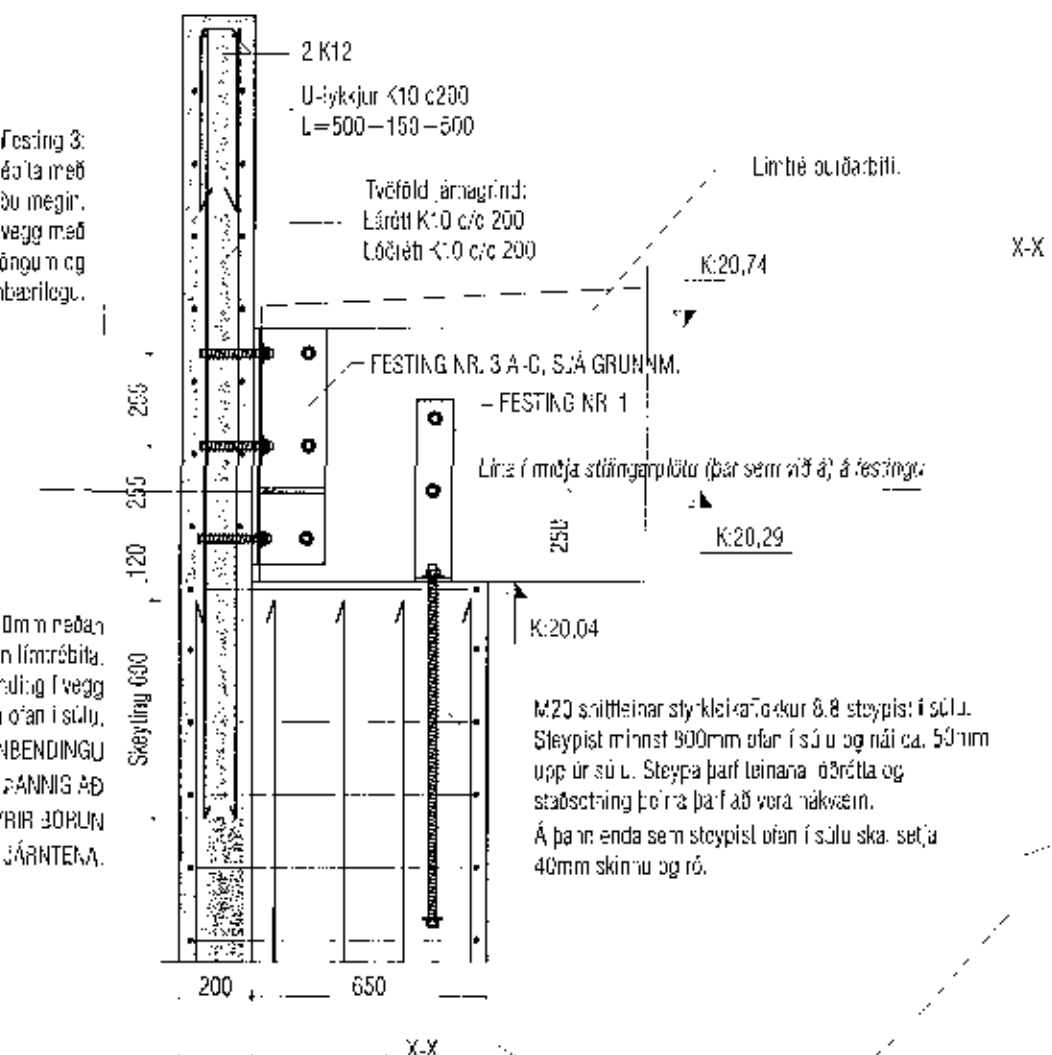
1:20
3
Grunnm



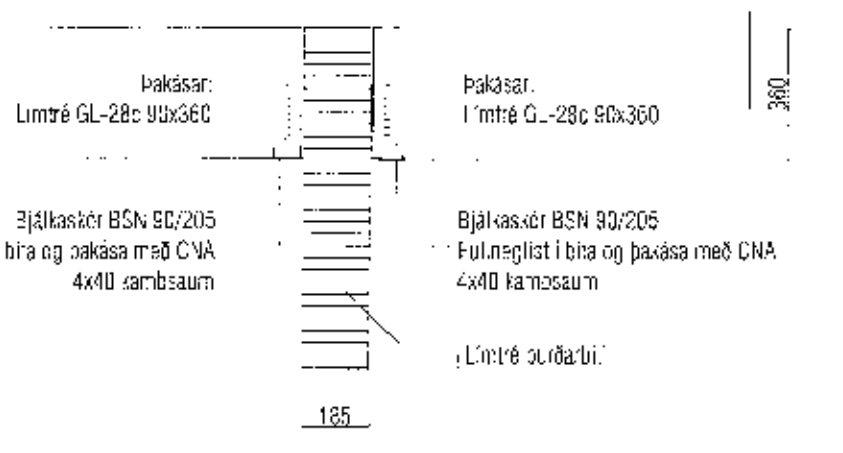
Ásýnd V-1, járnbandin krjúgmöguleg op. 1:50



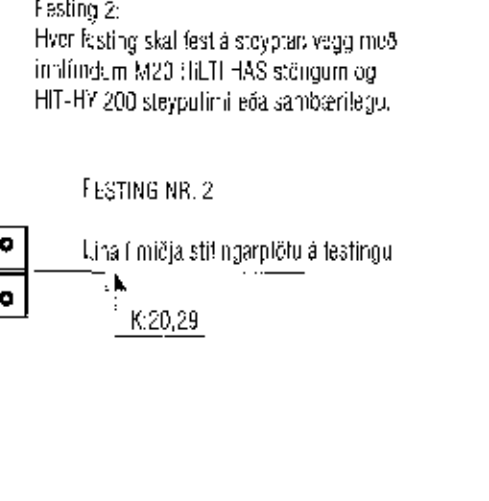
1:20
4
Grunnm



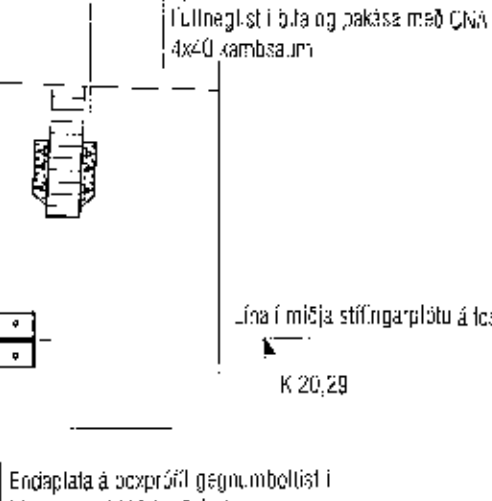
1:20
5
Grunnm



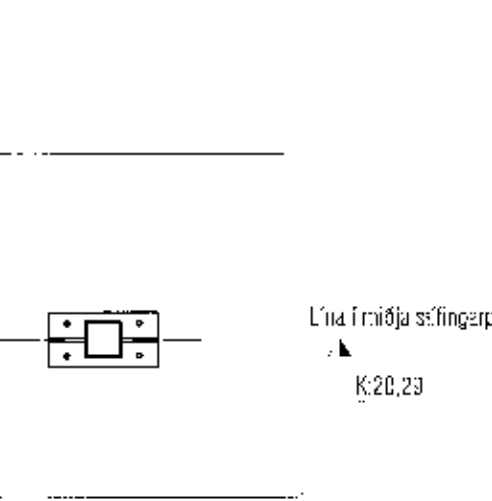
1:20
6
Grunnm



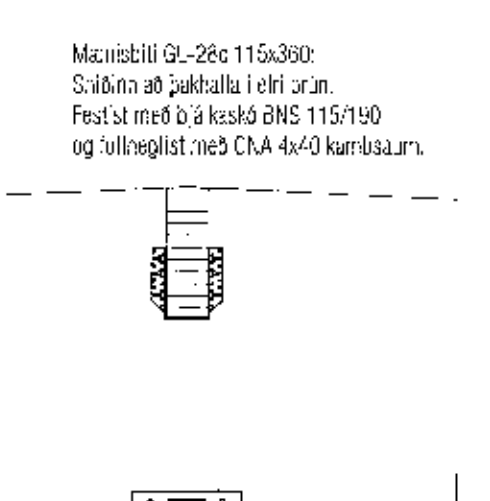
1:20
7
Grunnm



1:20
8
Grunnm



1:20
9
Grunnm



VEKTOR
- hönnun og ráðgjafi -
Stjúlula 3, 108 Reykjavík, sí. 554-6650 / 697-3383

Sigurður Halldórsson
byggingarfræðingur
hl. 02284774
emil: sigur@vektor.is

SelHELLA 6, Hafnarfirði
Pakvirki og veggir
Dælli

Staður: 108 Reykjavík
Bygging: 20.06.2017
Skala: 1/50
Bl. n. 02