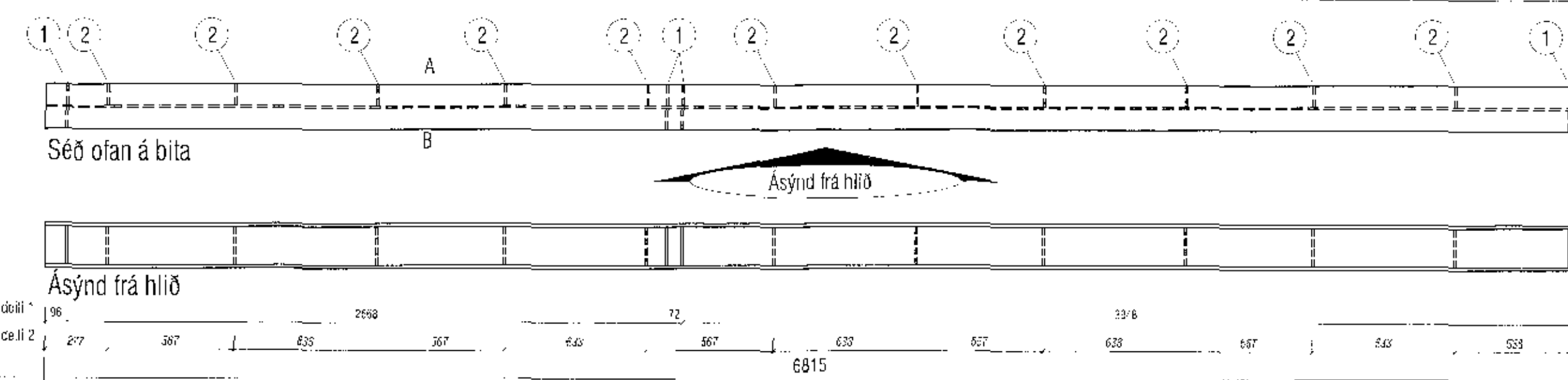
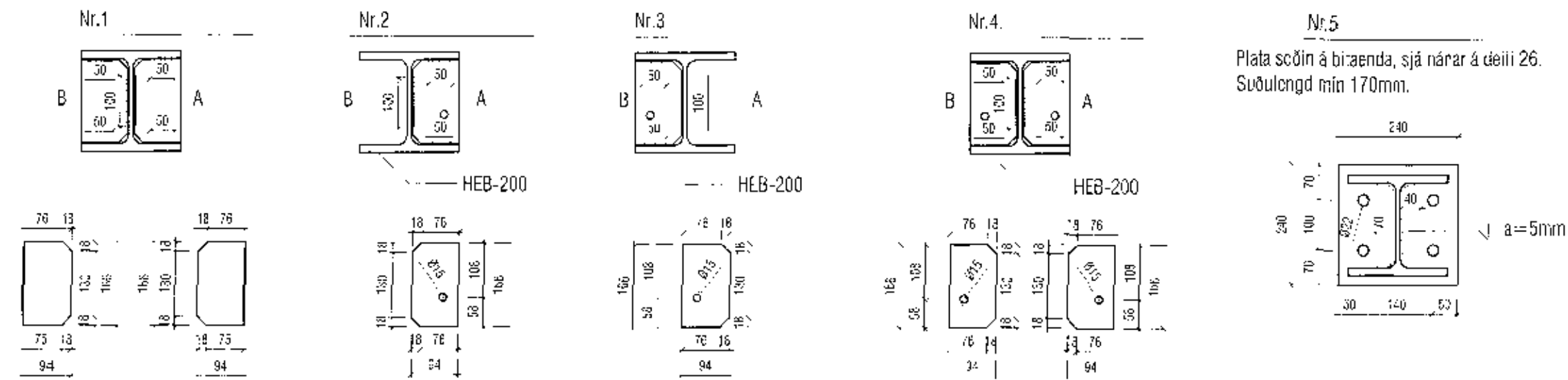


Sambýkkt þann  
21 SEP 2017  
Byggingarútlitruinn í Hafnarfirði  
F.h. Sigurður Steinar Jónsson

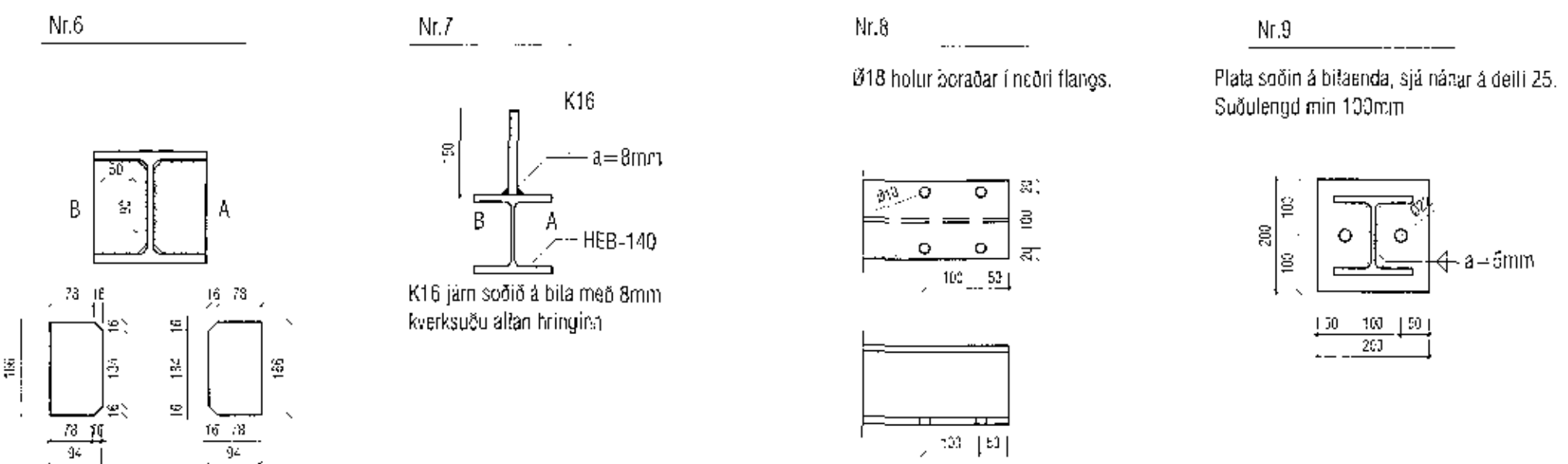
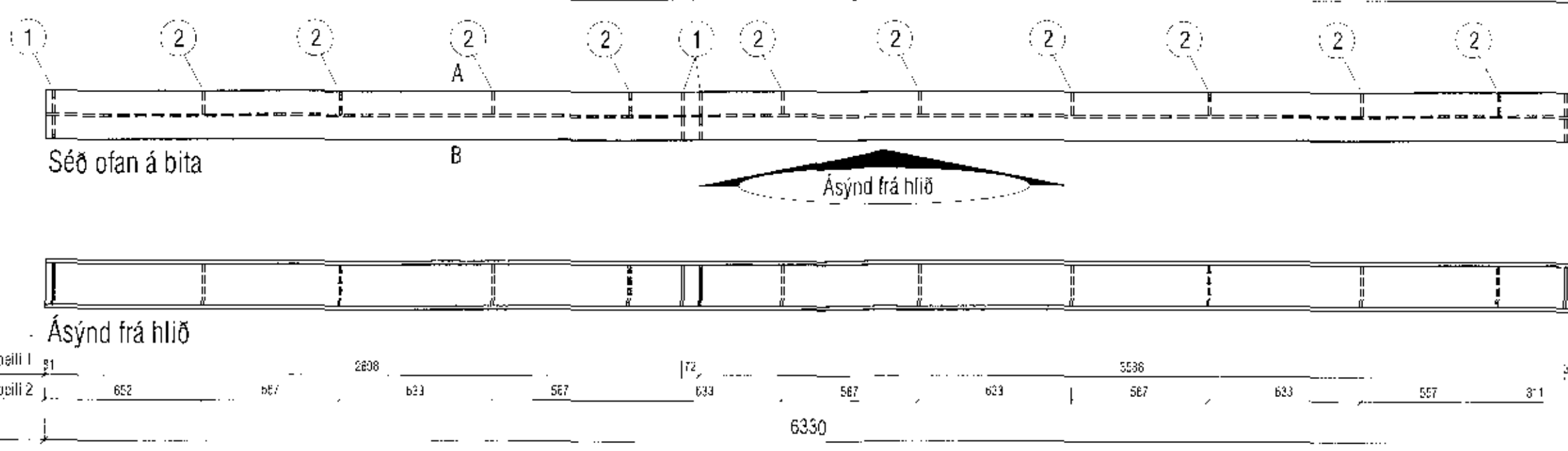
HEB-200 nr.1



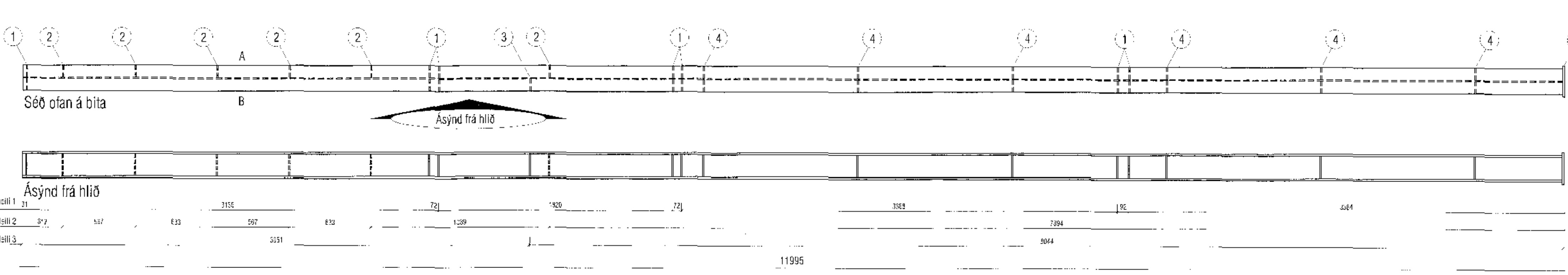
Síttur soðnar á bita með a=5mm kverksuðu báðu megin.  
Suðulengd, sjá snið.



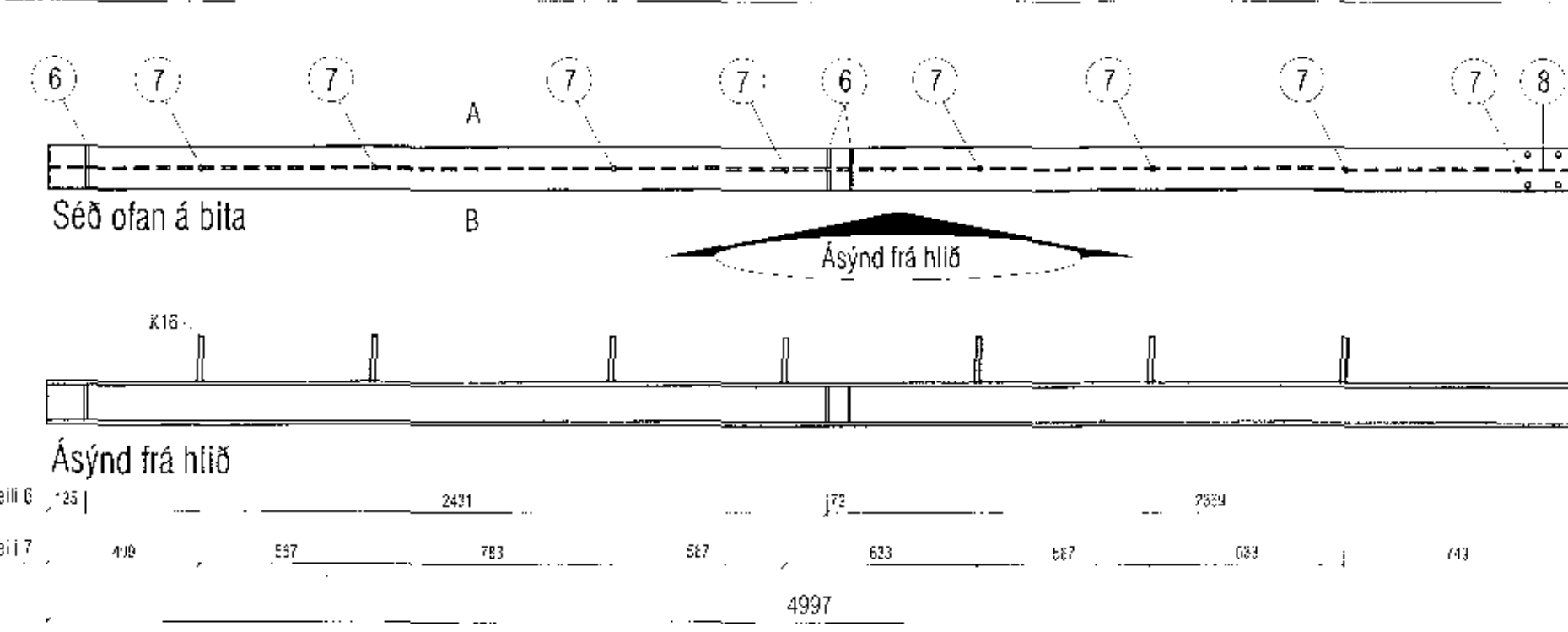
HEB-200 nr.2



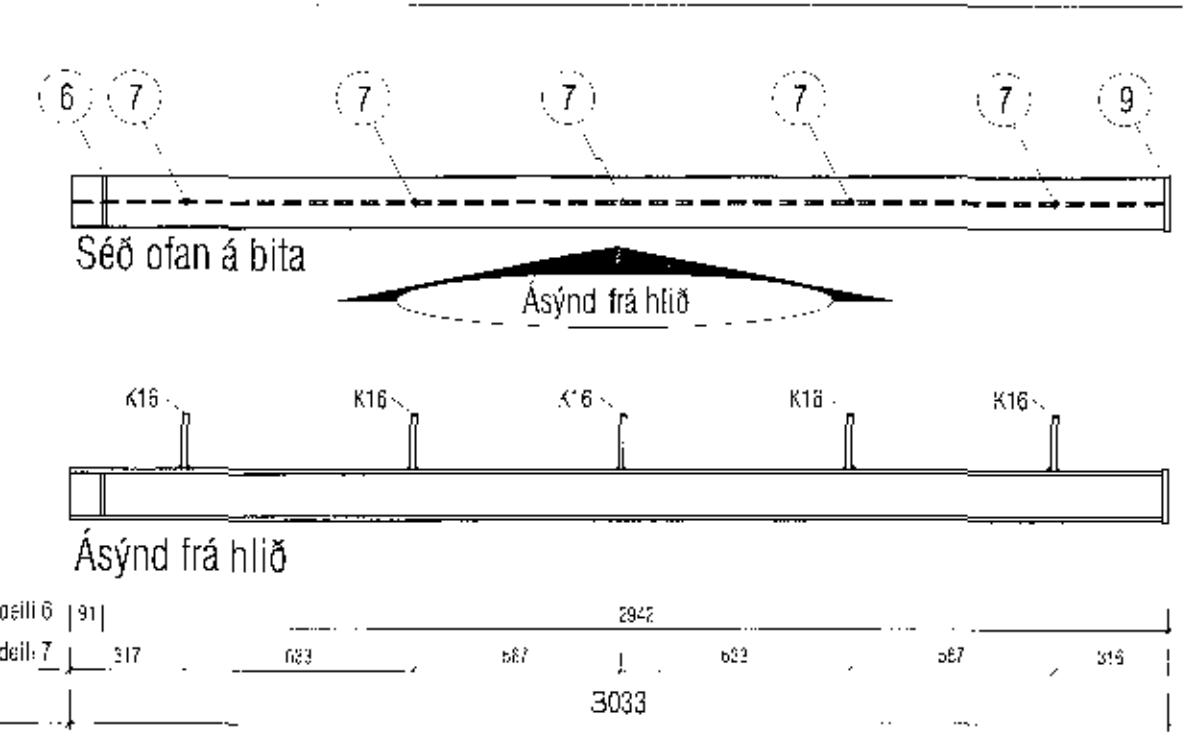
HEB-200 nr.3



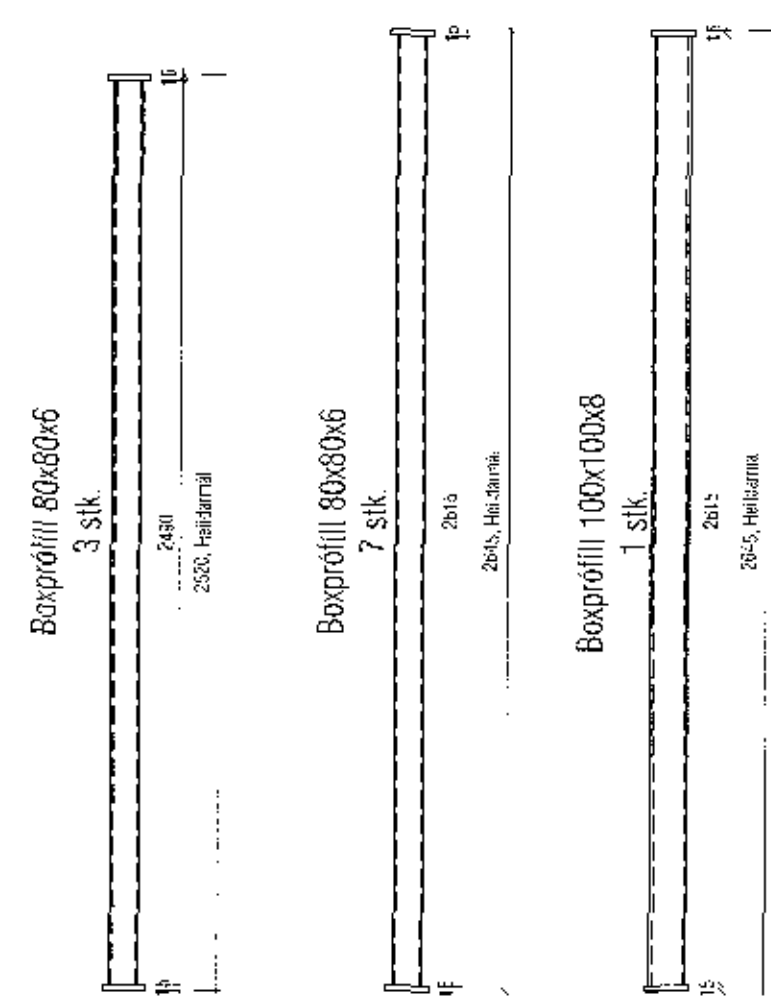
HEB-140 nr.4



HEB-140 nr.5



Boxprófilar:  
Týpunúmer, sjá teikningu.  
Stáplötur 120x120, t=15mm, soðnar alla  
snerfilletti á súlur við báða enda.  
Suðubýkkt a=5mm.  
Uppgefið heildarmál er MED BÁÐUM  
ENDAPLÖTUM.



**VEKTOR**  
- hönnun og ráðgjöf -  
Síðumúla 3, 108 Reykjavík, sí: 554-6650 / 537-5383

Sigurður Halsteinsson  
Byggingarútlitaraðgangur  
Sí: 554-6650 / 537-5383  
ema: sig.hal@vektor.is

Sethella 6, Hafnarfirði  
Milligöf  
Smíðateikning stál

26.06.2017