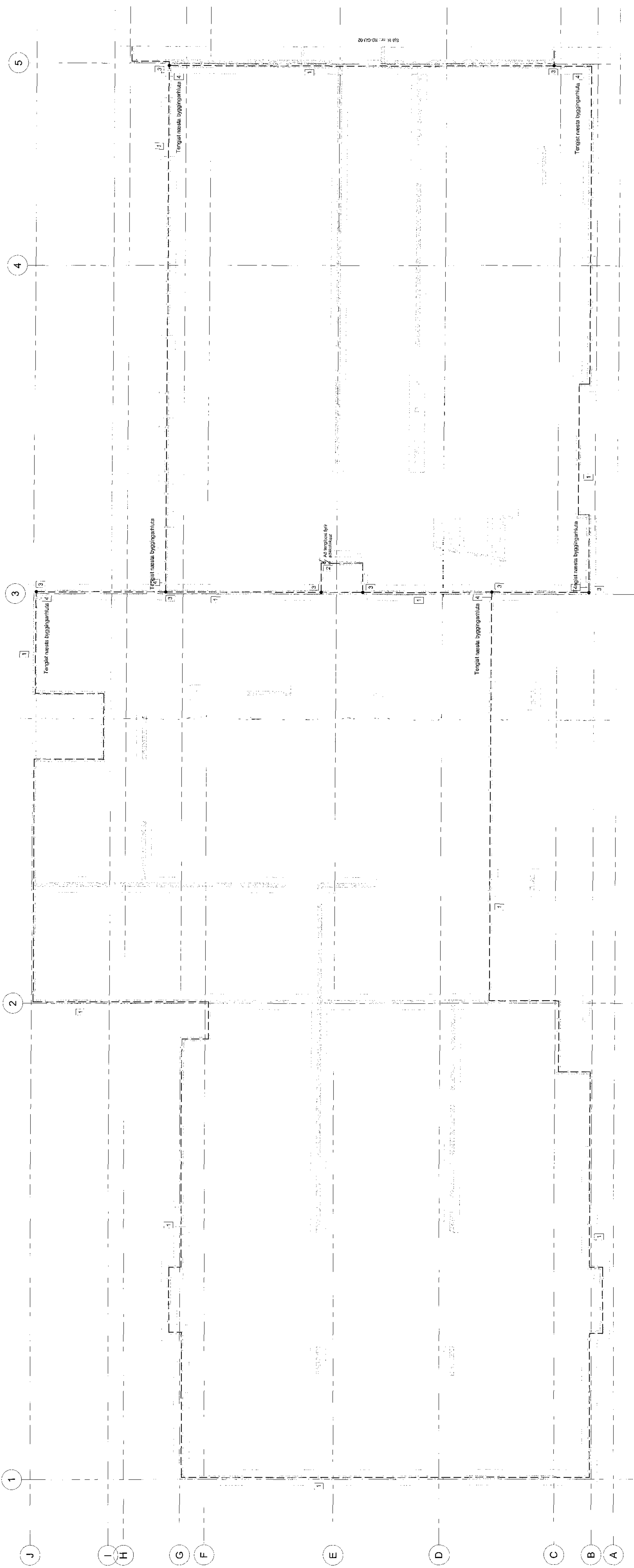
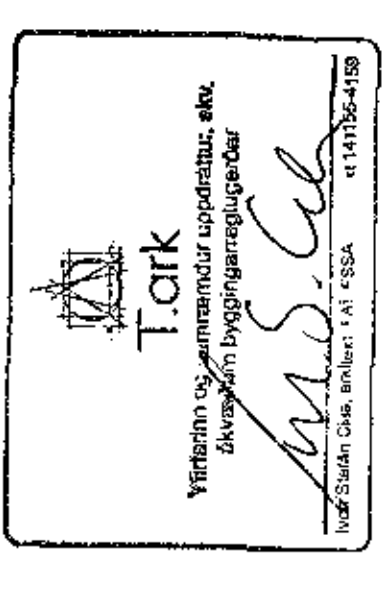
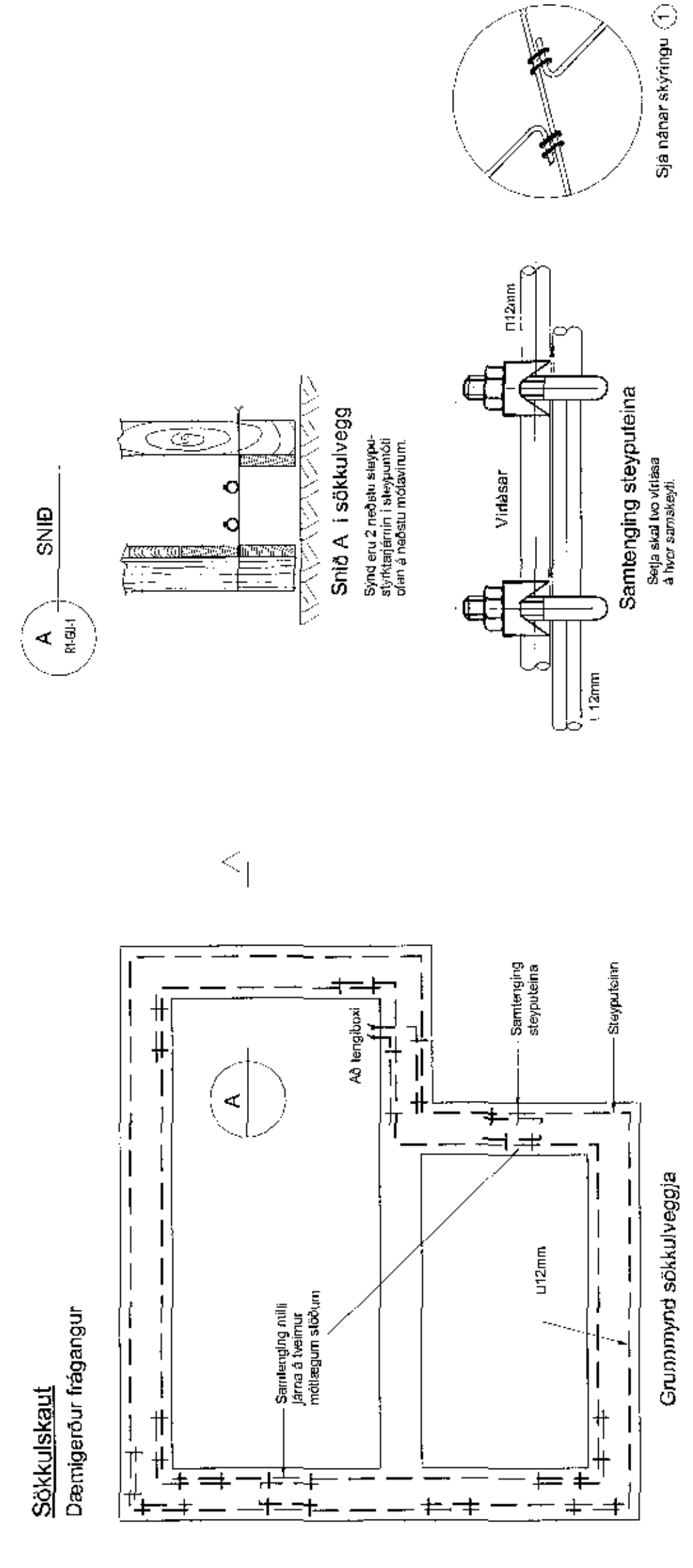


Sambýkt þann
06 OCT 2017
Þýðingardagur / Notendur
A. Sigurður Steinarsson

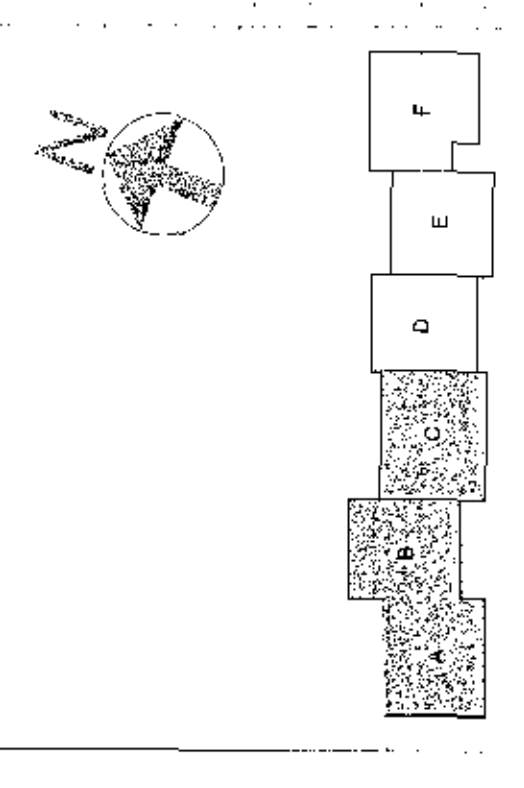
Sökkulskaut 1. hæð - mátl. A/J/1-5



- Skilgreining:**
1. Stærðir og lúndróttur byggingarinnar.
 2. Stærðir og lúndróttur byggingarinnar.
 3. Stærðir og lúndróttur byggingarinnar.
 4. Stærðir og lúndróttur byggingarinnar.



Dr. Deig. | Skýring. | Reikn.



Verktæktning
VSO RAÞGROÞ
Héðagskáro 1, Hálfarfið
Skóli, mhl 01

Stofn: 1100 | D.1 | Mál: RD-GU-01

Útvef: 27.03.2017