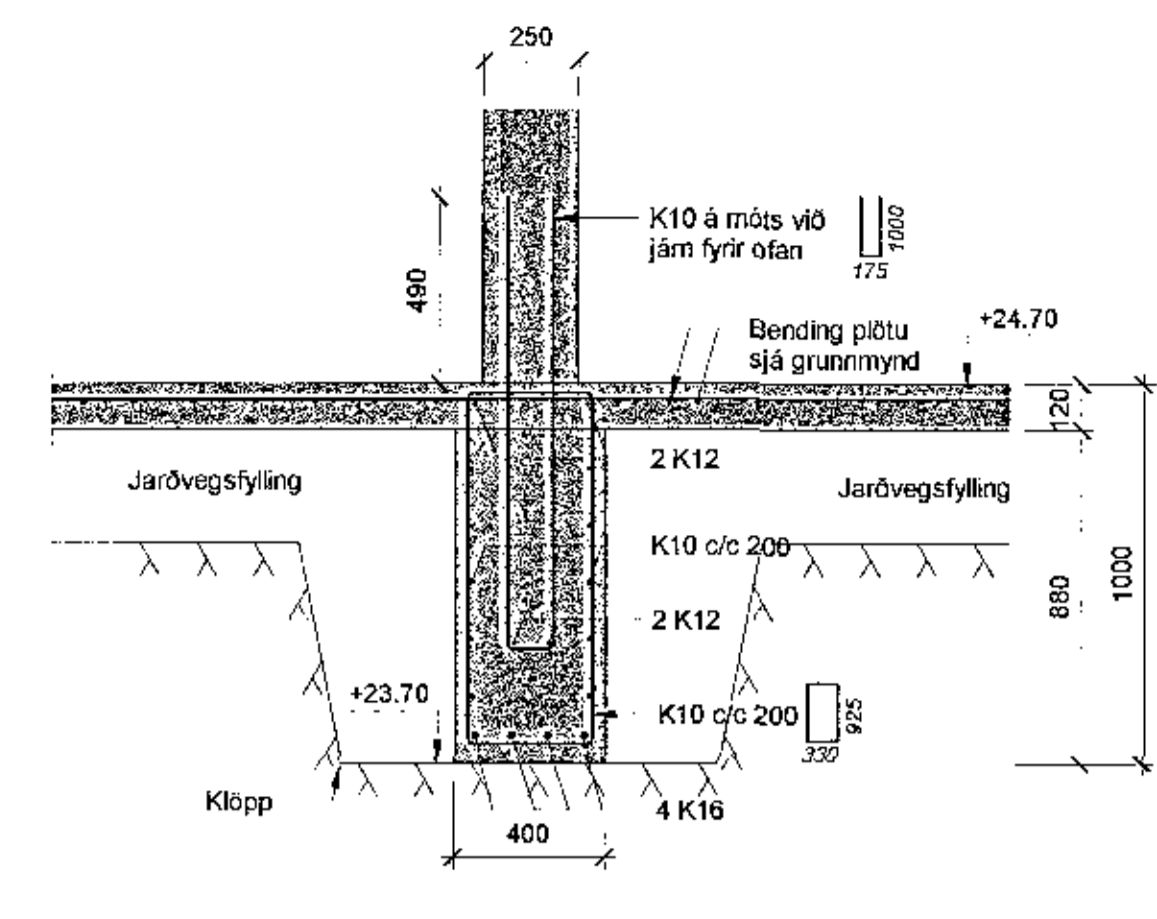


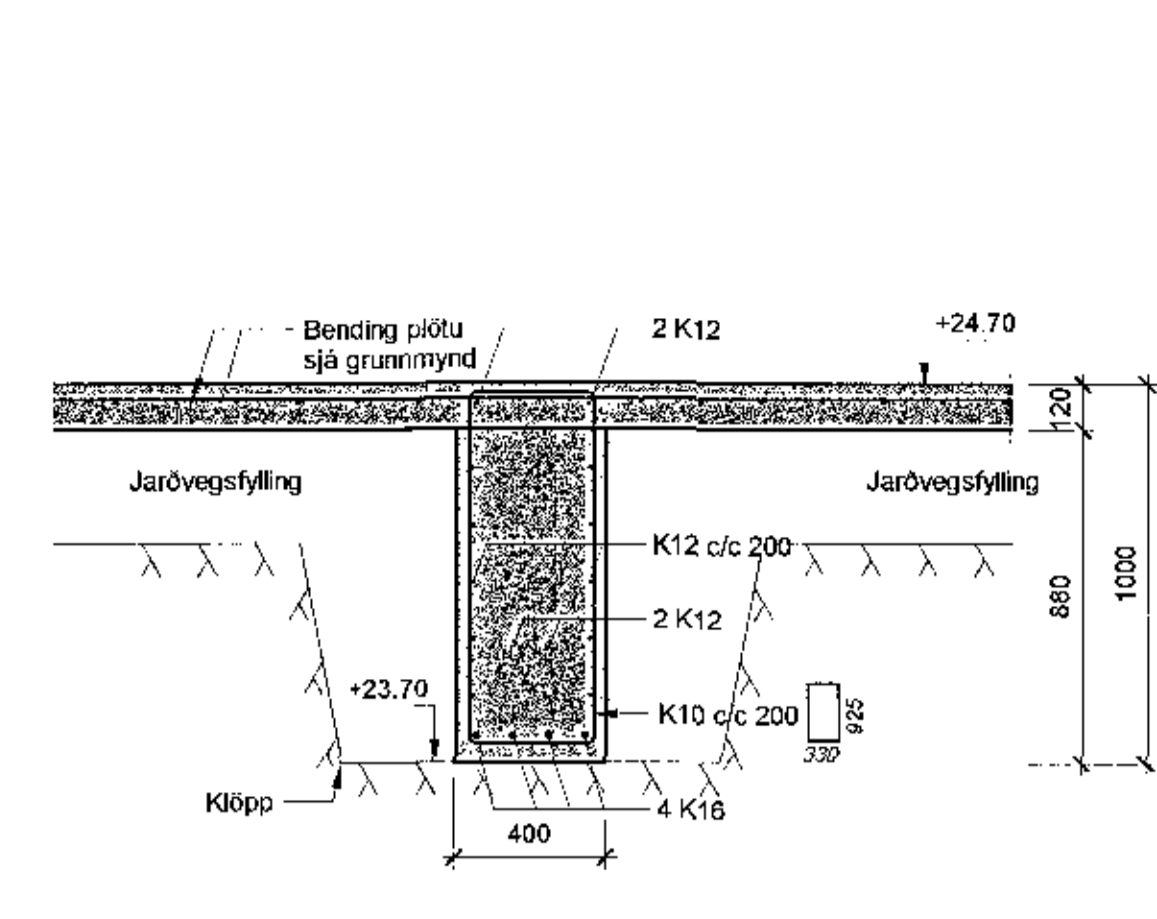
Áttuð samþykkingarbréfið
Gæðingur samþykkinga- og útláttastofnunar

Skýringar:

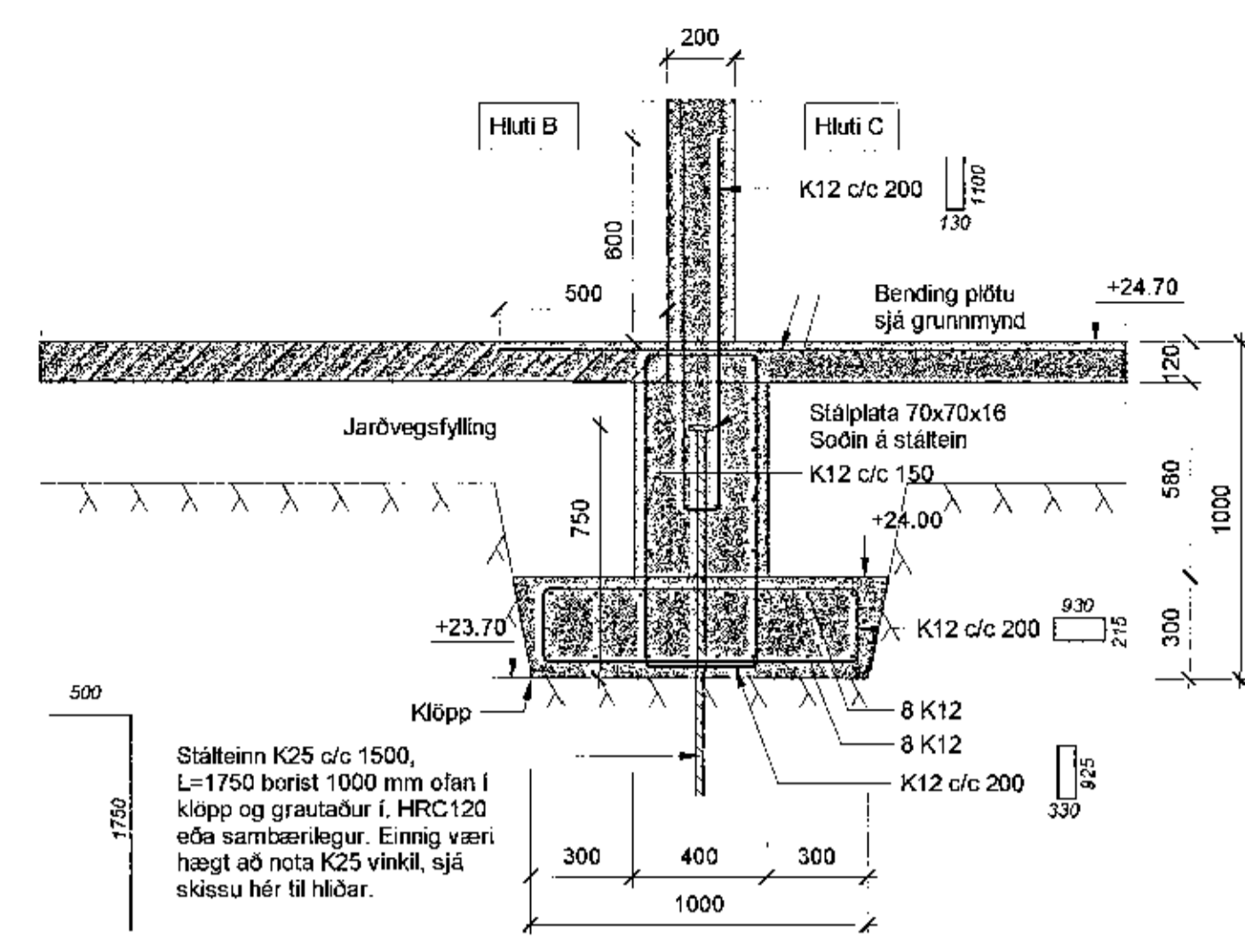
Ör mál eru í millimetrum.
Allar kótar í metrum.
Allar málsetningar og kótar koma fram á teikningum arkitekta og skal sannræna öll mál við þær.
Beygjumál járna skal sannræna og bera saman við málsetningar á steypum byggingarhlutum skv. Arkitektatekningum og lýnskrafaða steypuhulu svk. teikningum VSO Ráðgjöf.
Sjá gataplön fyrir úrtök í steypu.
Einangrun er skv. teikningu arkitekta
Þéttfylling skal breiddur yfir öll steypuskil í úrveggjum og að veggjum sem fyllt er að.



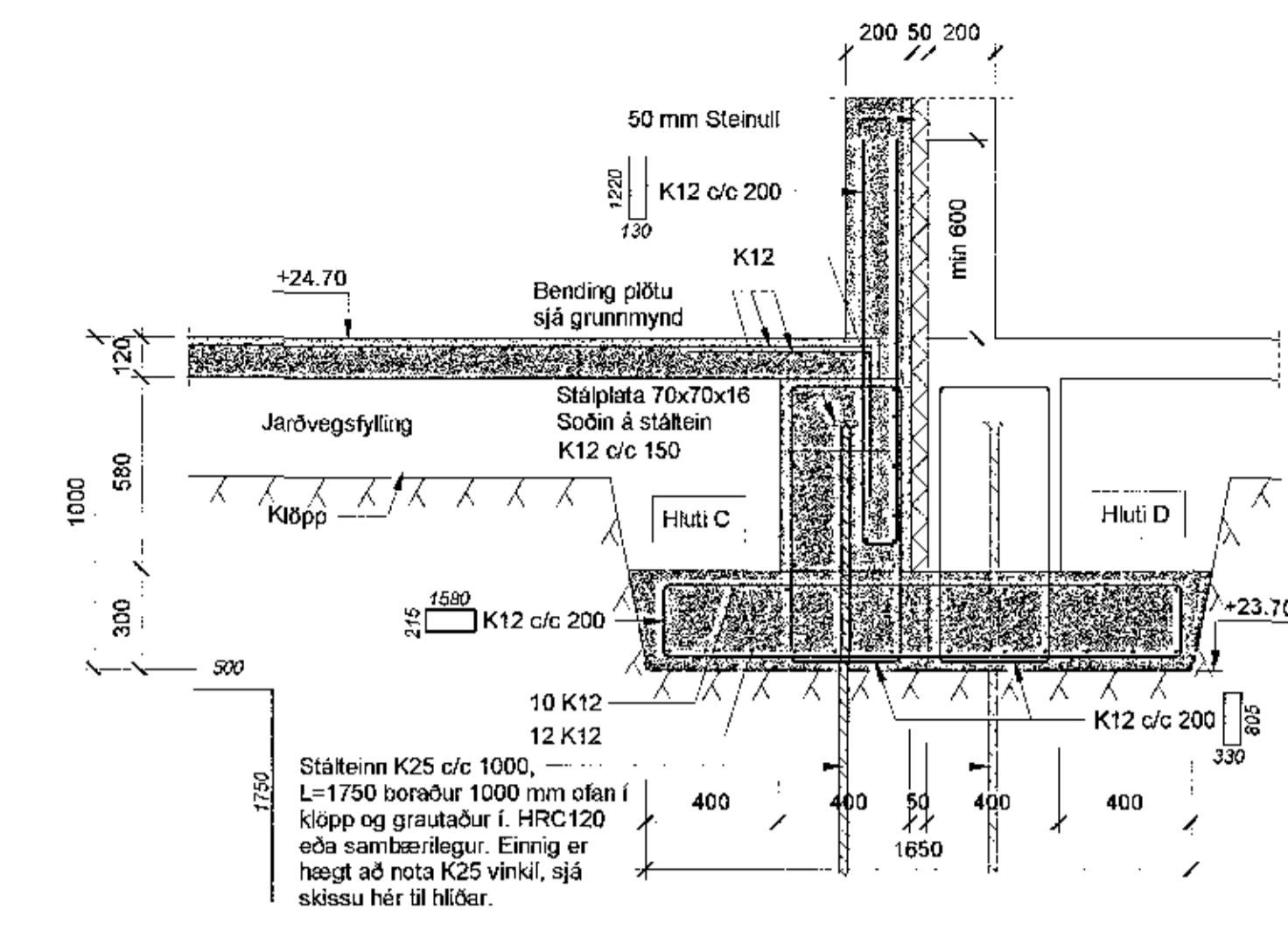
A1 Snið 1:20



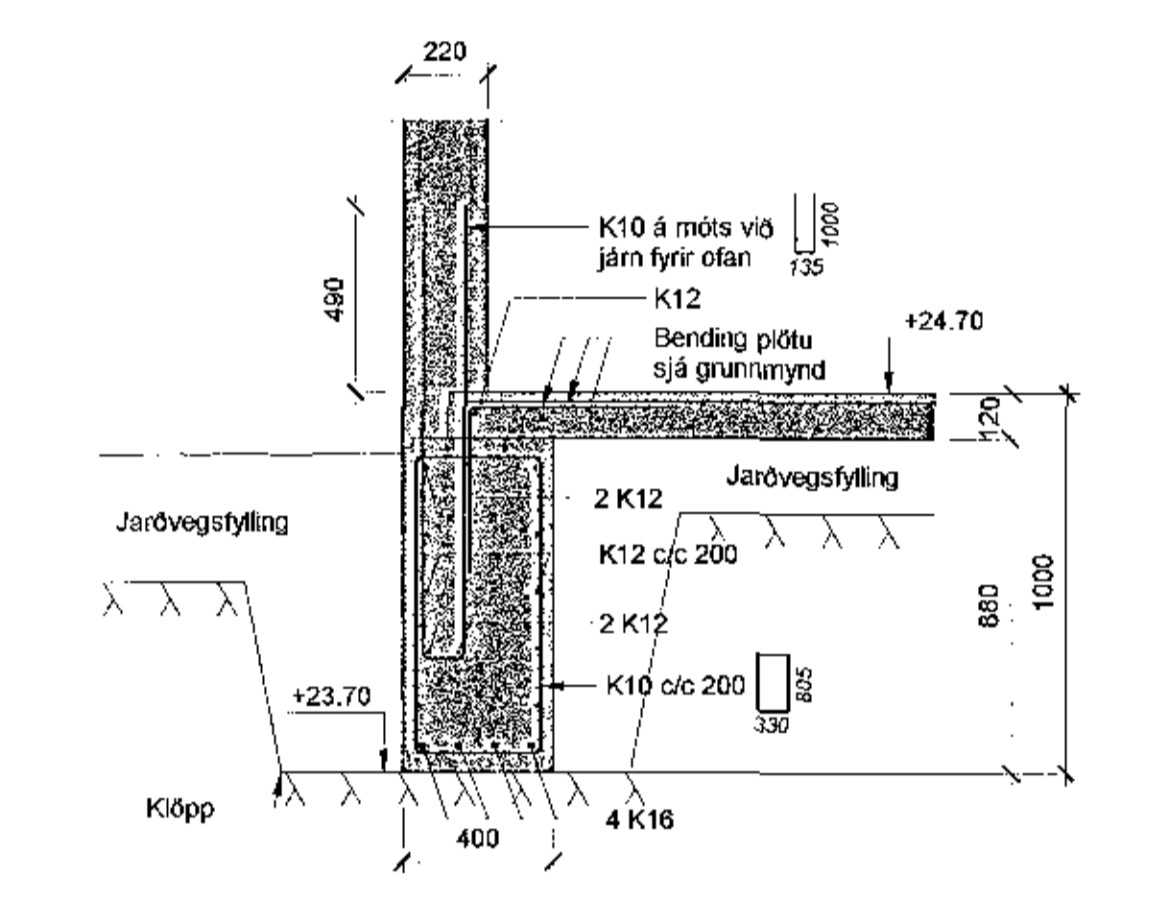
A2 Snið 1:20



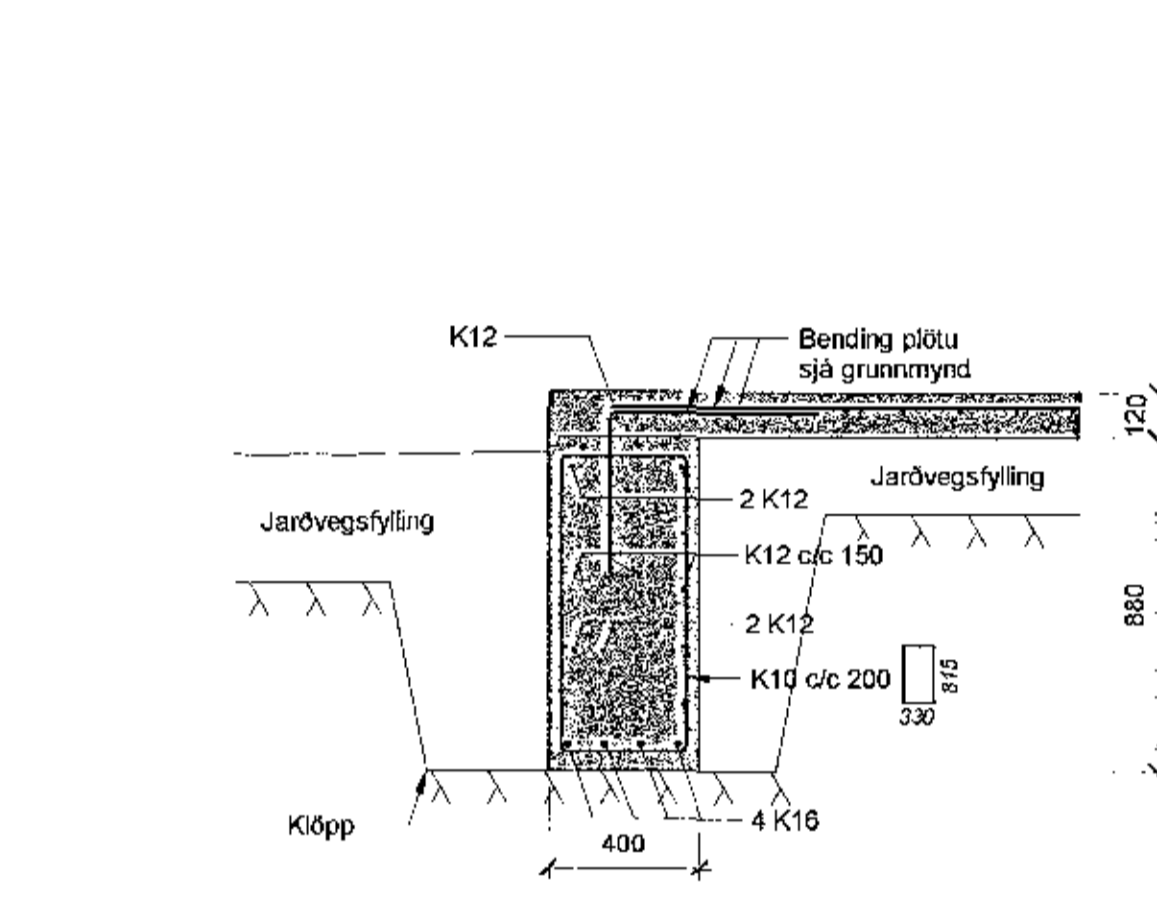
A3 Snið 1:20



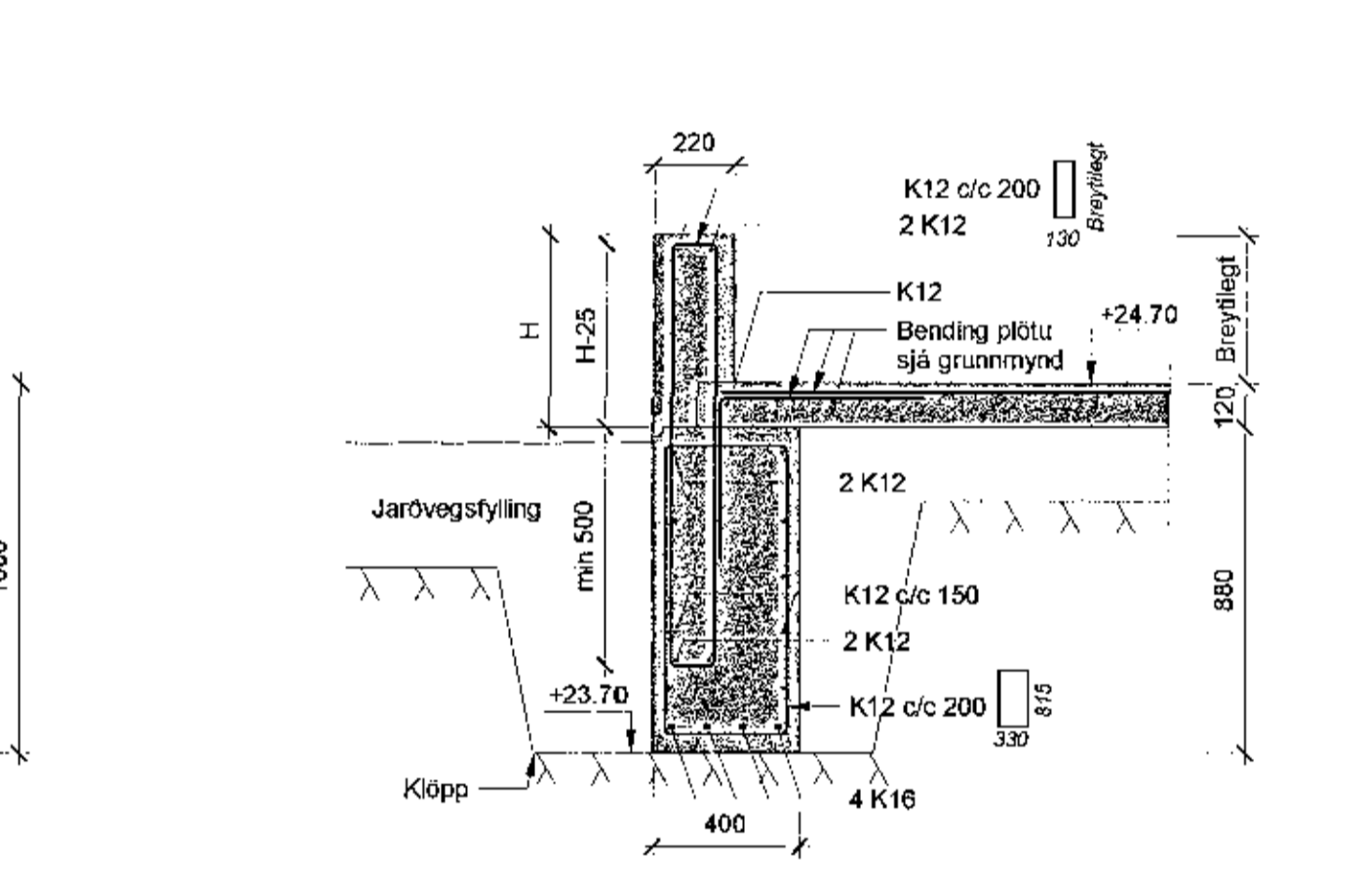
A4 Snið 1:20



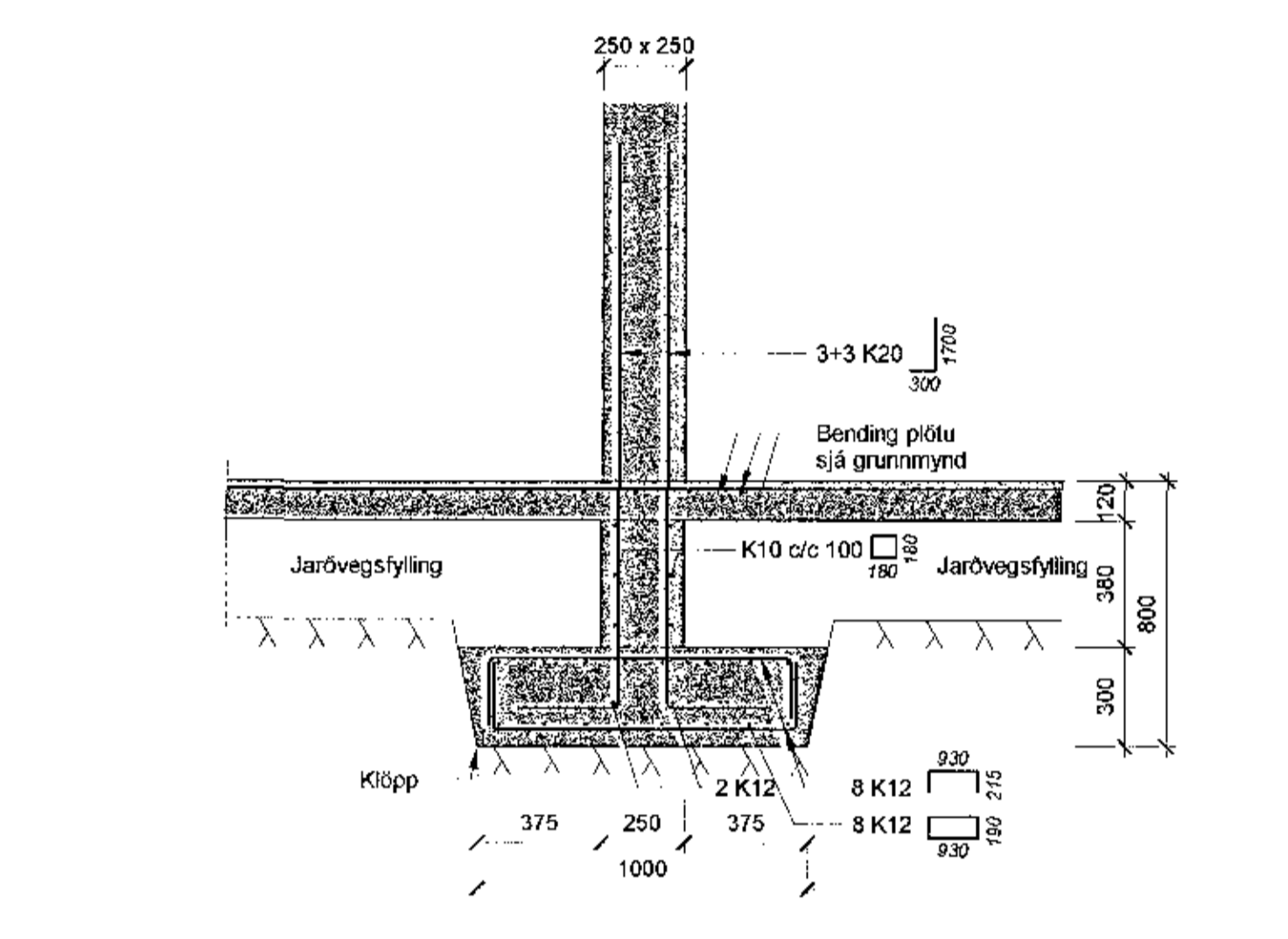
A5 Snið 1:20



A6 Snið 1:20



A7 Snið 1:20

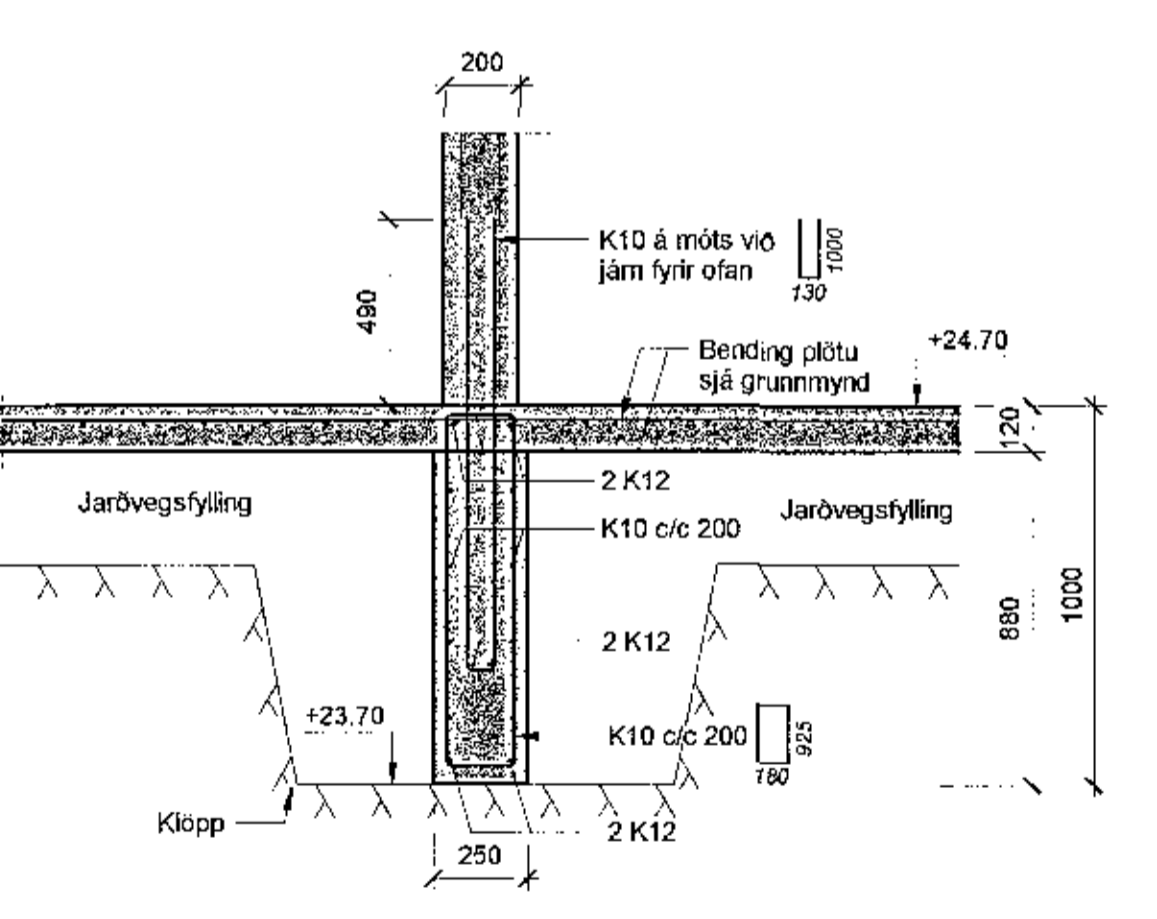


A8 Snið 1:20

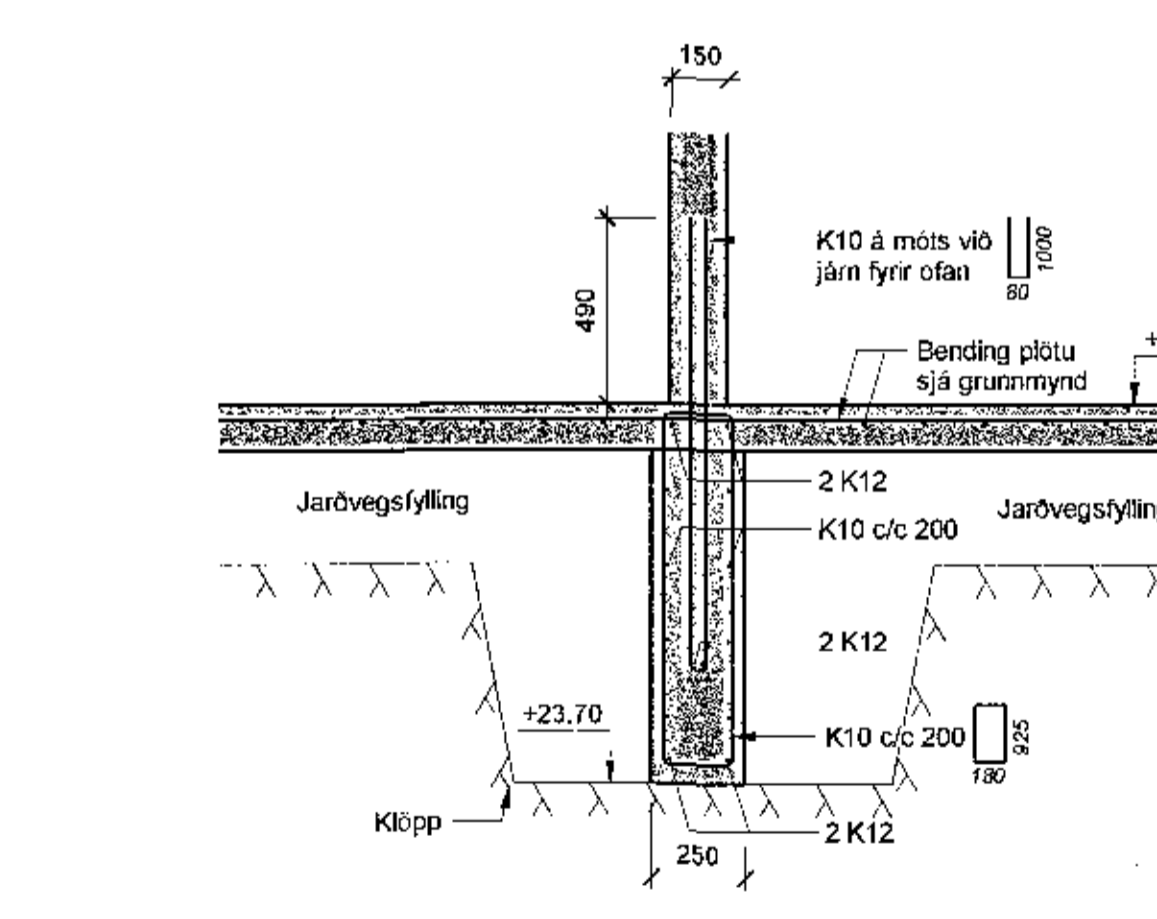


Skýringar:

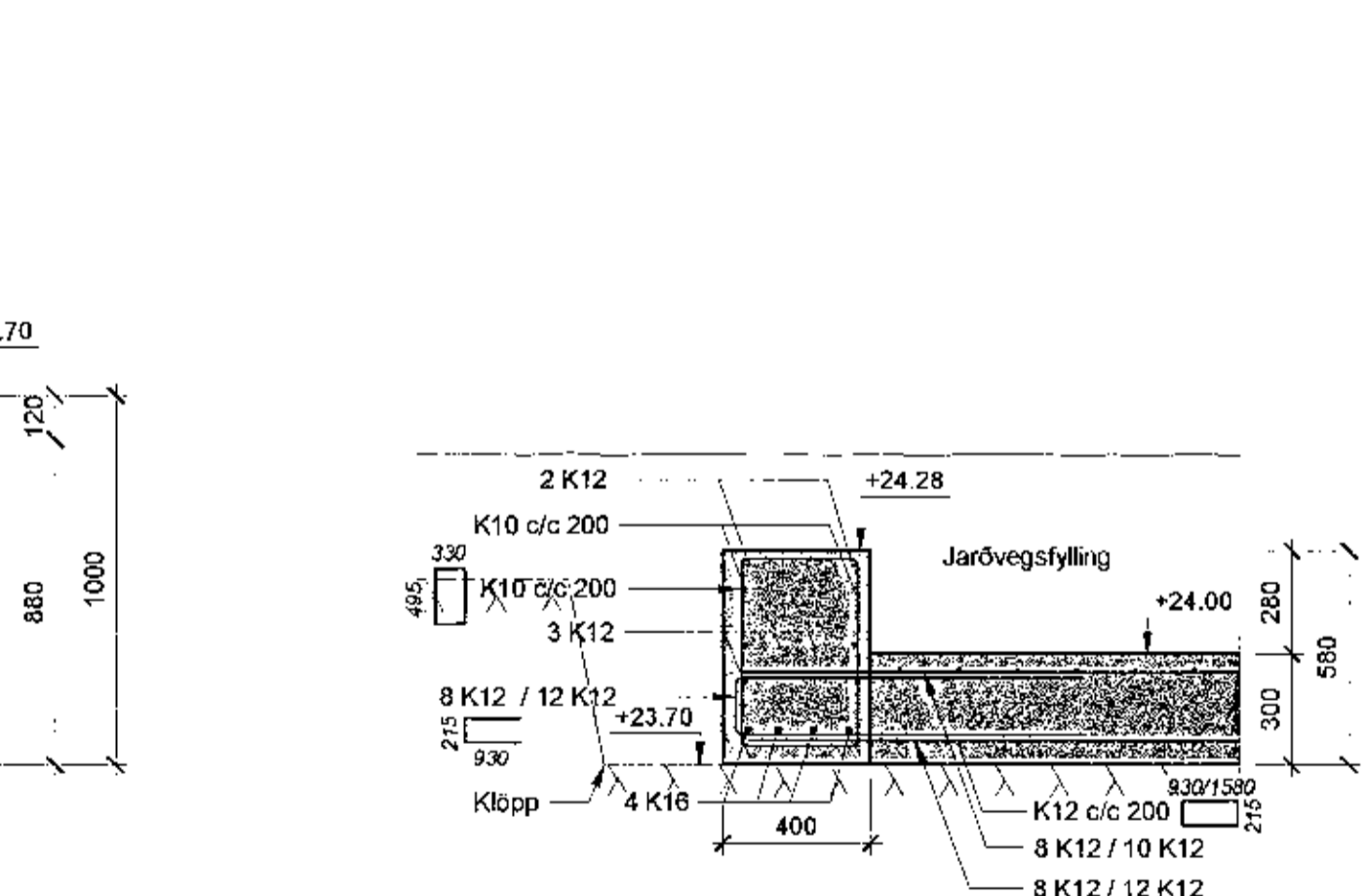
Almennar skýringar B-A-01
Lagnateikningar
Gataplön
Teikningar arkitekta



A9 Snið 1:20

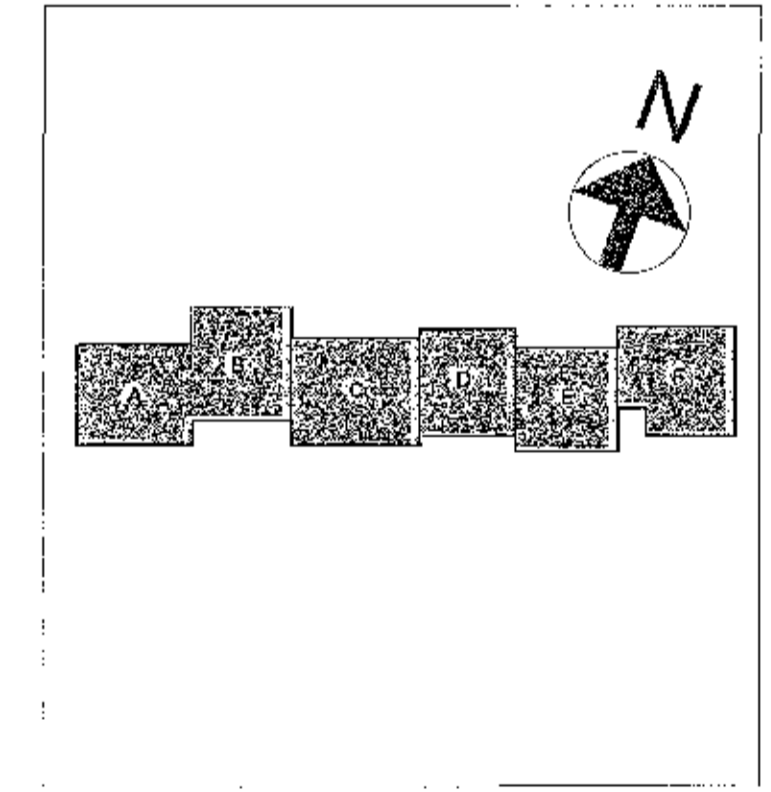


A10 Snið 1:20



A11 Snið 1:20

Br.	Dags.	Breyting	Reikn.
-----	-------	----------	--------



Verktækning
VSO RÁDGJÖF
BORGARTUNN 20, 105 REYKJAVÍK, Síma 585 3000, NETTÍÐI 540 90 00
Hádegisskarð 1, Hafnarfirði
Skóli, mhl.01

Burðarviki
Snið og deil
Mennu / foruaf: KJAREKJEB
Vísuaf: JEB Magnússon
Mál: 240/14-0118
Reykjavík 30.08.2017

