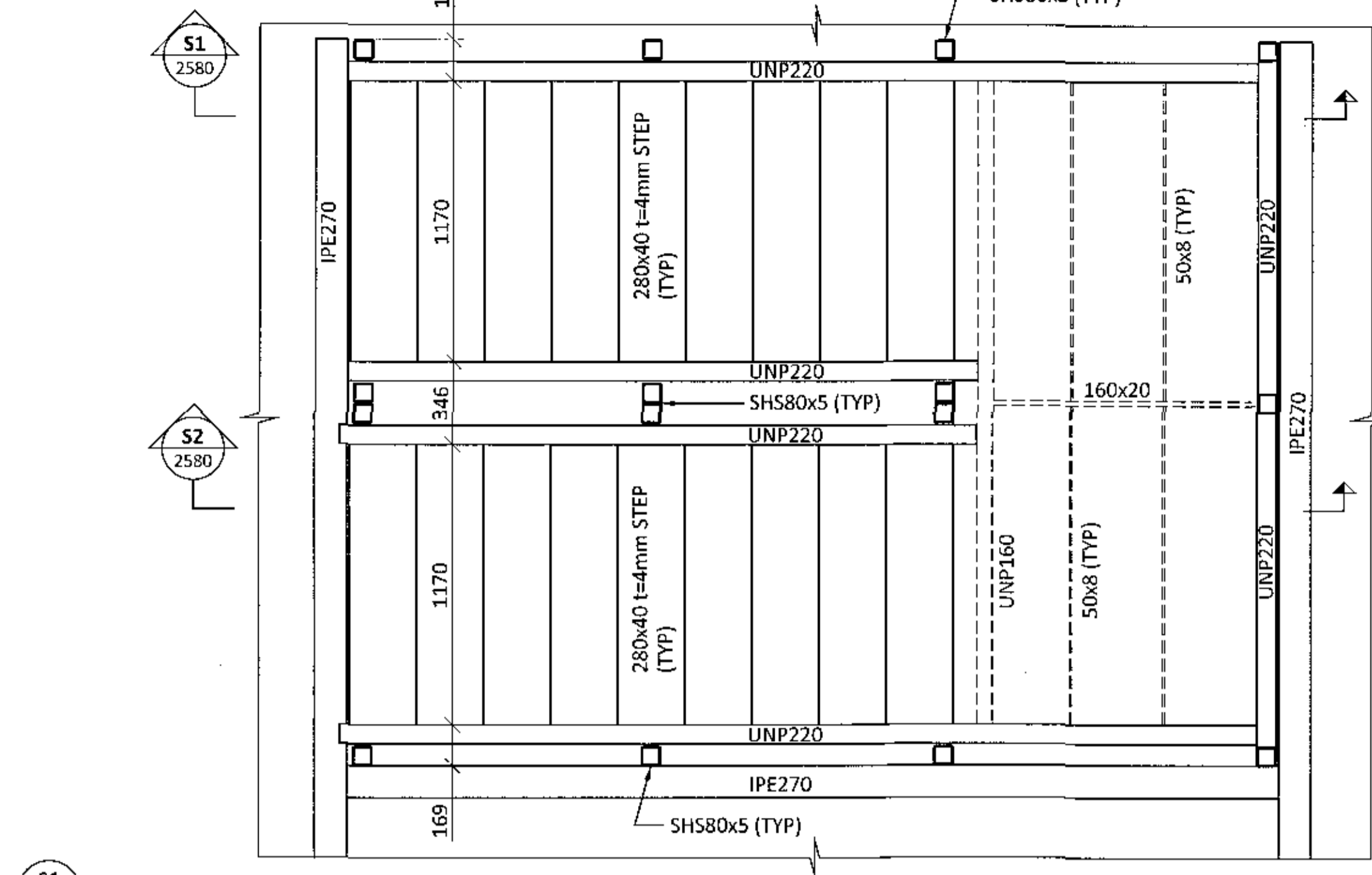
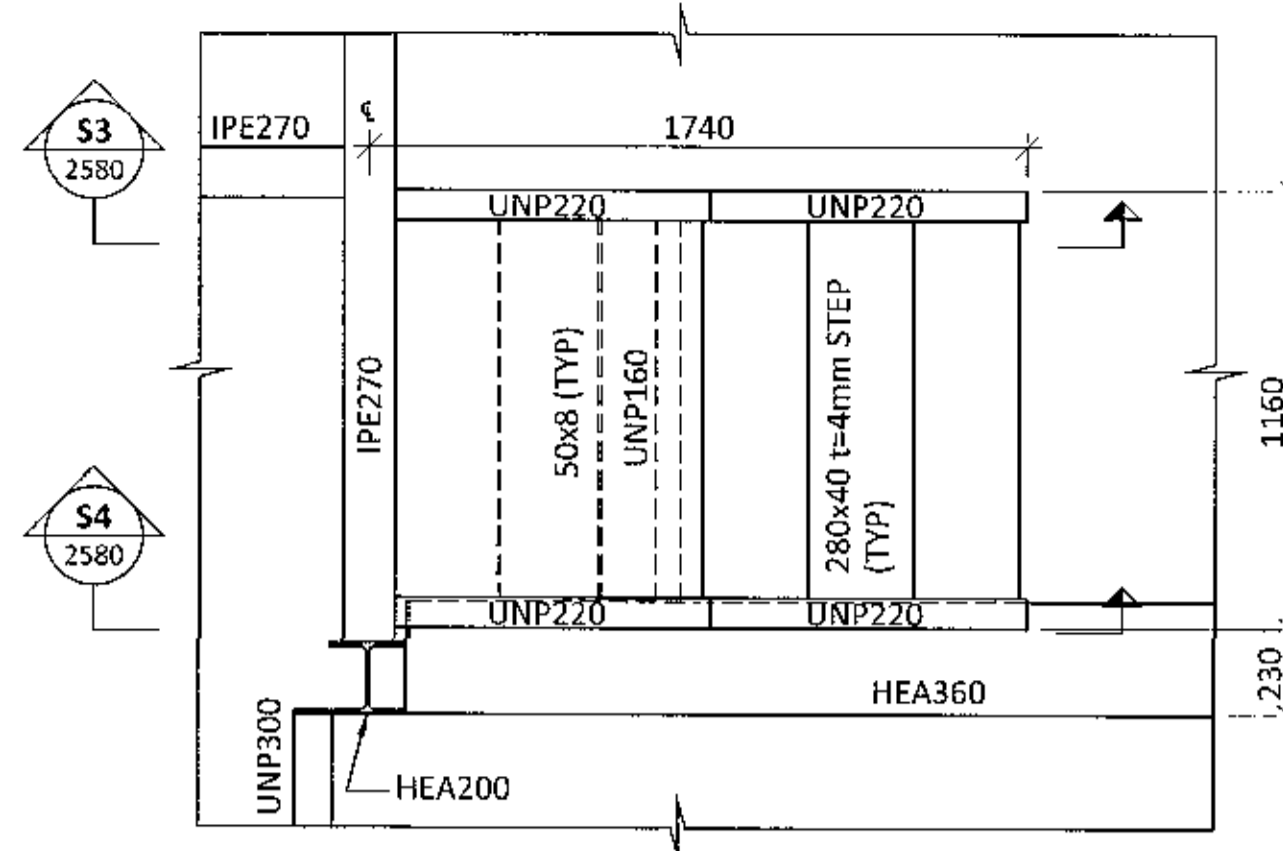


MAIN STAIRS - PLAN VIEW - M1:20

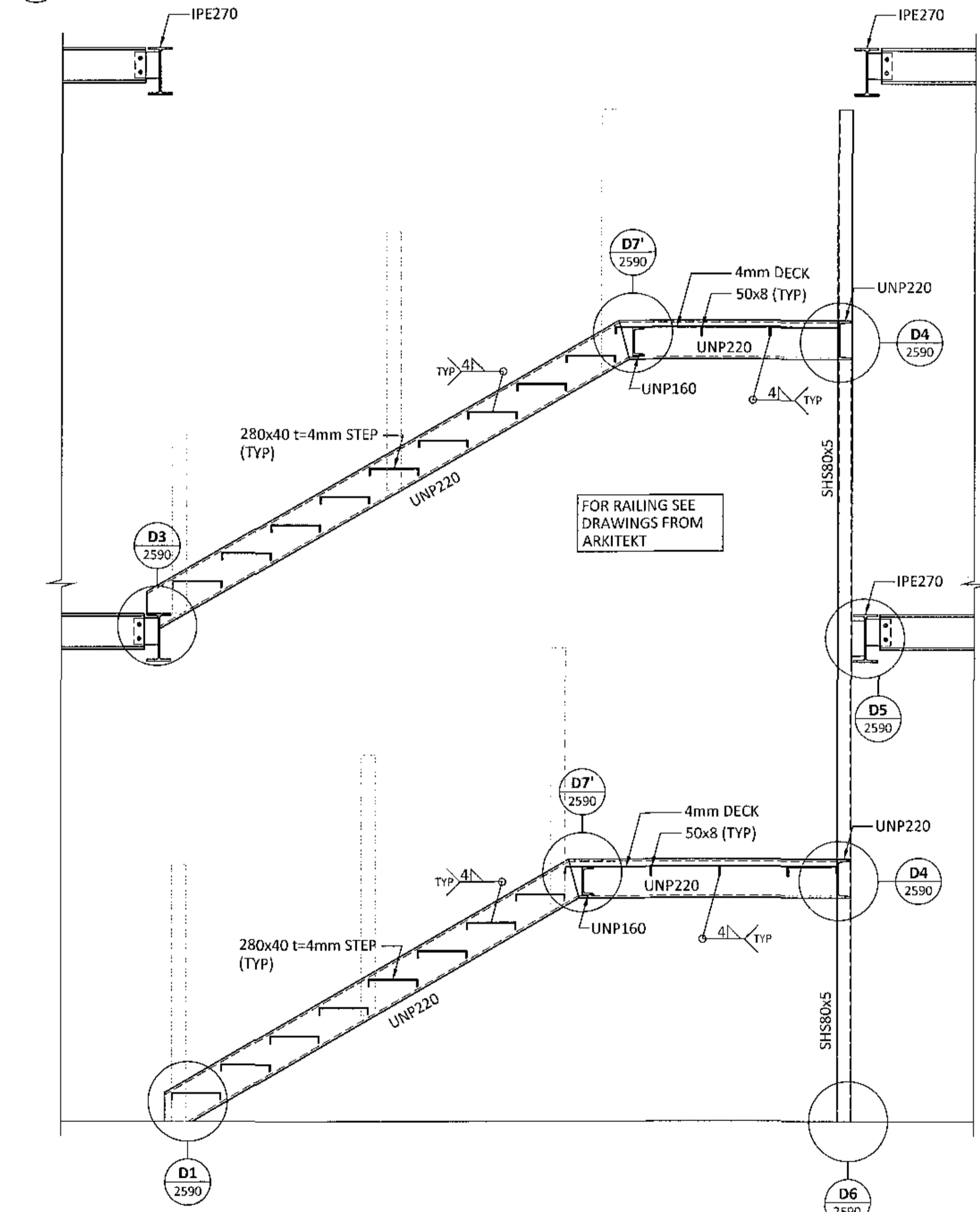


STAIRS ON 2. FLOOR - PLAN VIEW - M1:20

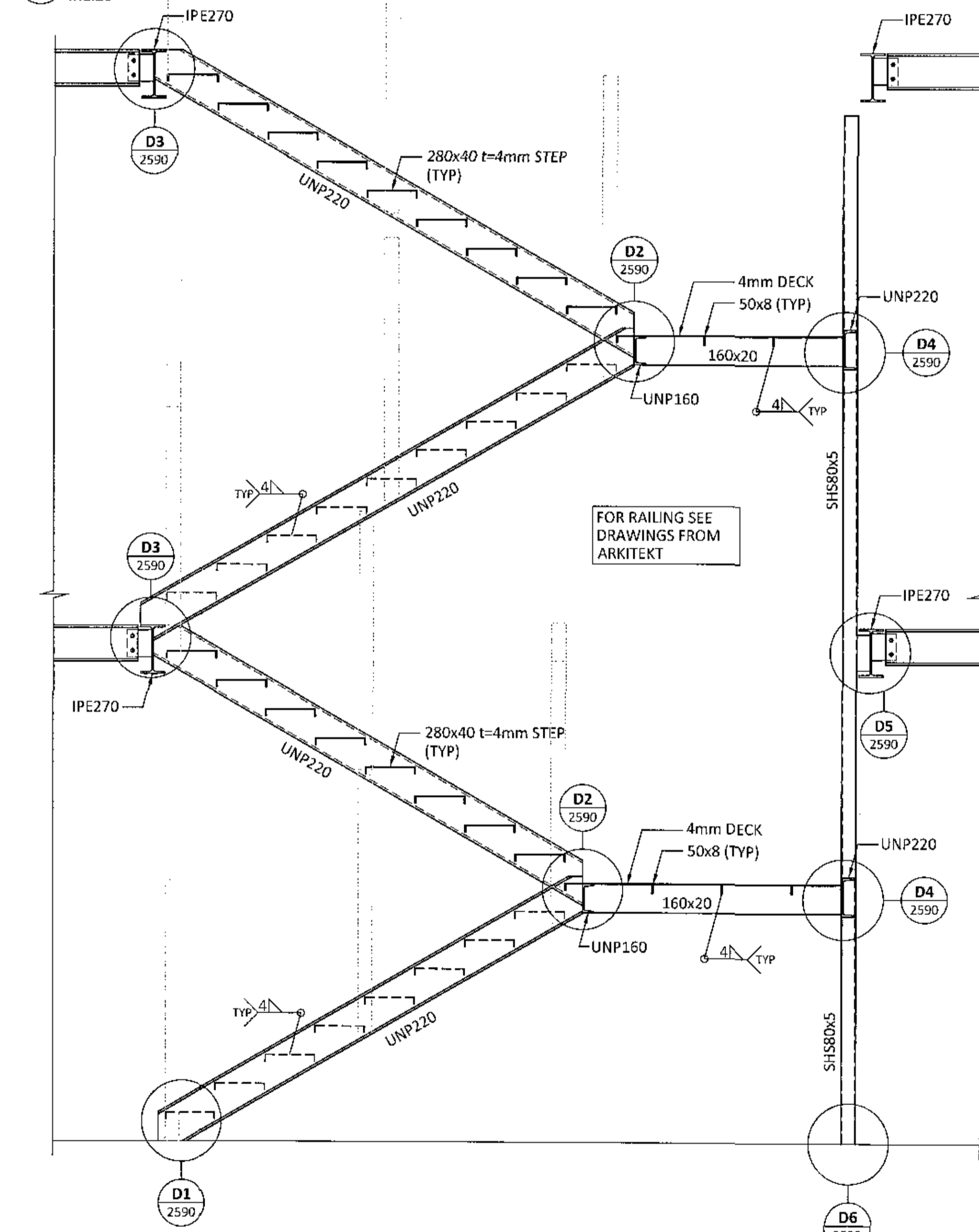


ARITUN BYGGINGARFULLTRÖA
17.10.2017 02.10.2017
Sampykkt þann
20 OCT 2017
Byggingarfulltrúi, F.H. Sævarður Steinarsson

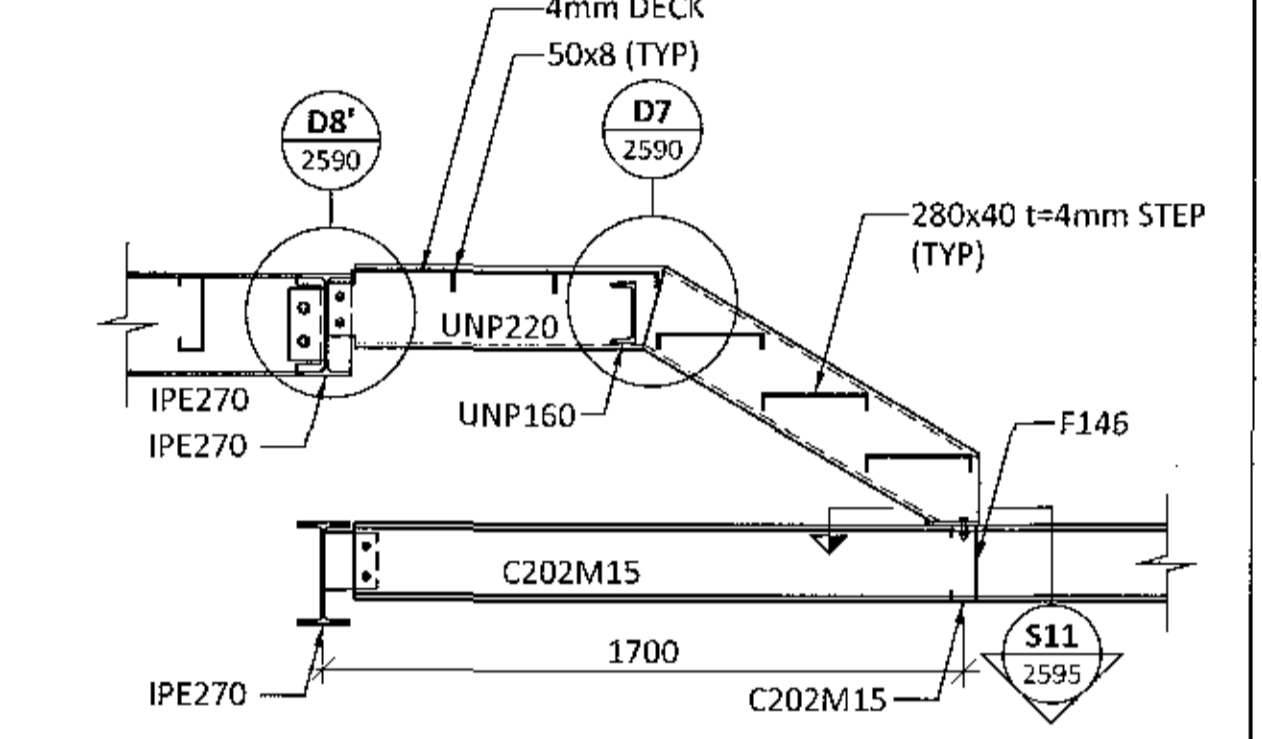
S1 2580 M1:20



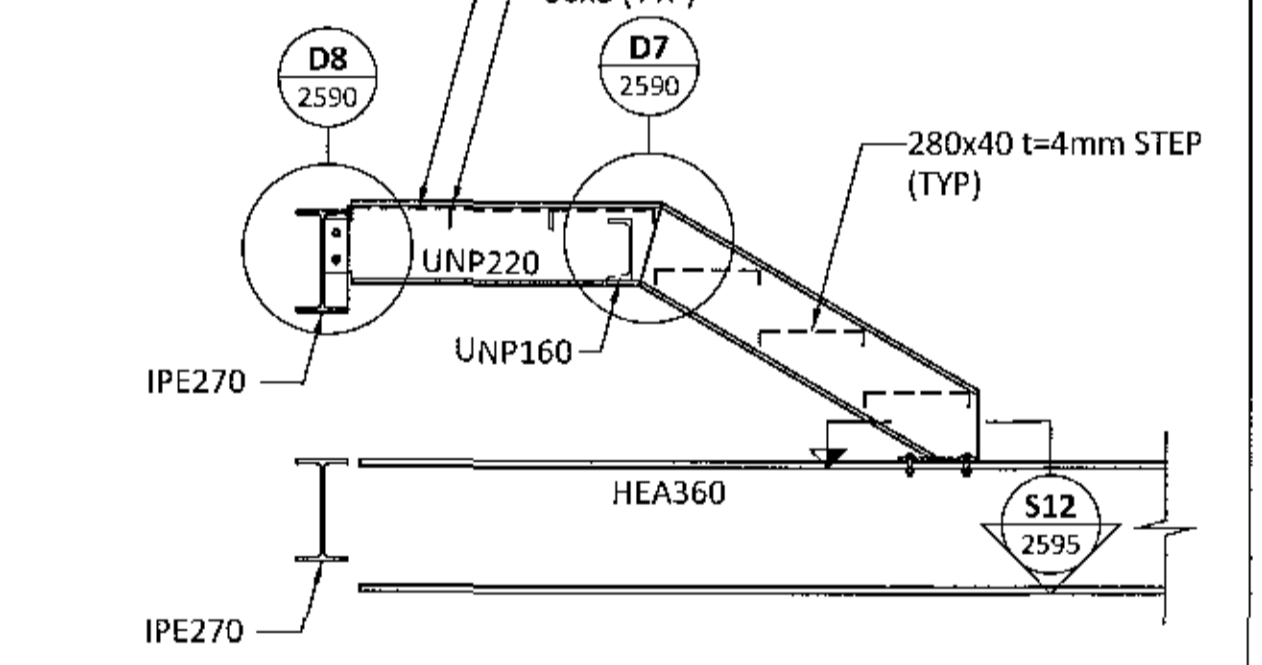
S2 2580 M1:20



S3 2580 M1:20



S4 2580 M1:20



ARITUN GÖMLA ÖSKULUR: KT. 01.12.2019

BR. DAGS. BREYTING				SAMP.			
ferill VERKFRÆÐISTOFA							
FLUGVELLIR 1 HAFNARFIRÐI FLIGHT SIMULATOR BUILDING STEEL STRUCTURE STAIRS PLAN VIEW AND SECTIONS							
SAMPYKKT		KT.		SAMPYKKT		KT.	
HÖNNUÐUR		VEIFRÆÐ		DAGS. UTG.		DAGS. BREYT.	
ÞÓ		SB		26.09.17			
MIKV.		VERKNR.		TEIKN. NR.		BREYT.	
1:20		14014		1 - 2580			
Ferill ehf. Mörkin 1 108 Reykjavík Sími: 575 1600 Fax: 575 1601 www.ferill.is							

V:\Flugvellir\1\Teikningar\1-BURÐARPD\14014-1-2550.dwg